

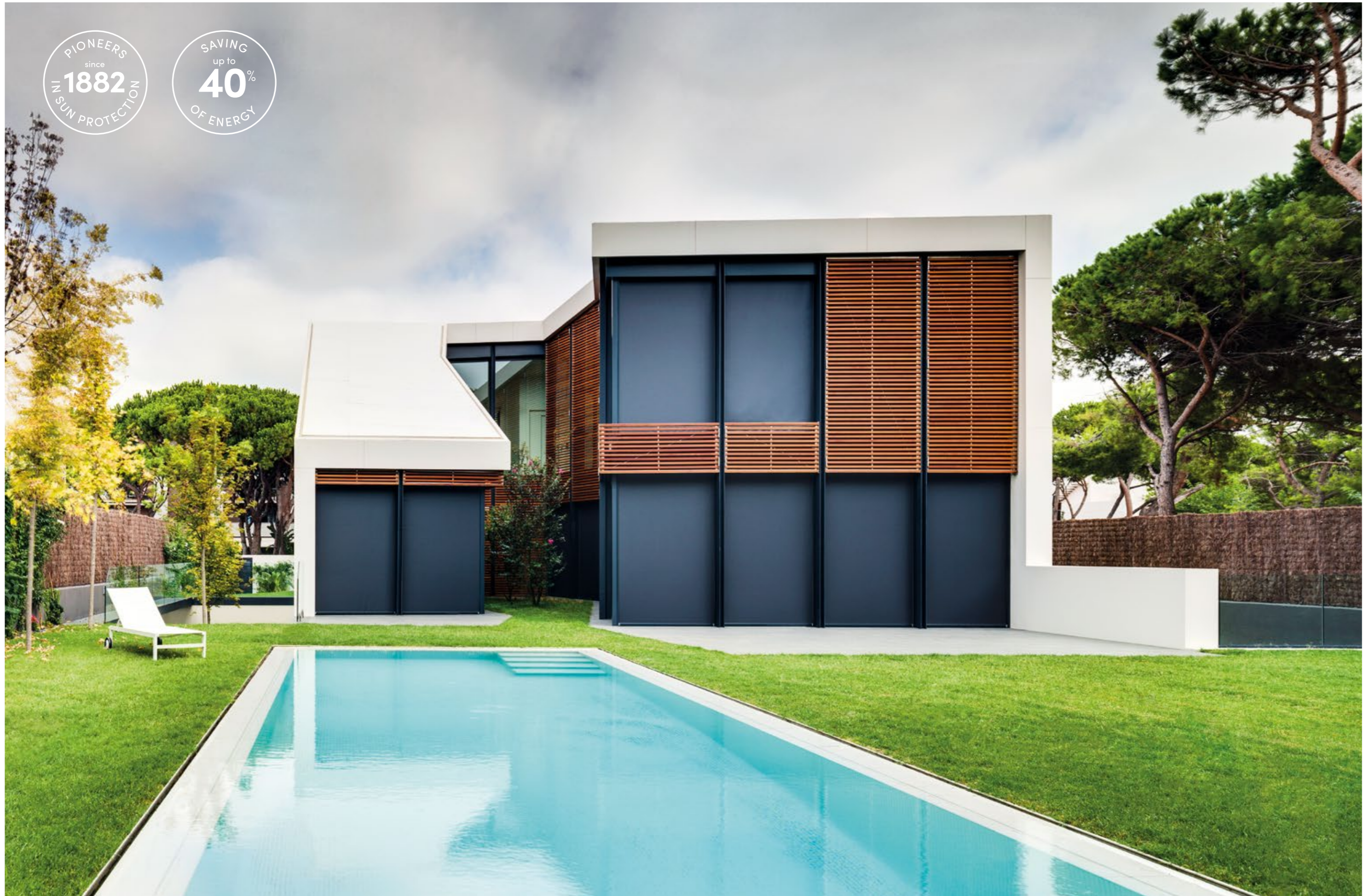
## **Solozip® Tende di facciata.**

Caratteristiche tecniche, opzioni,  
applicazioni.



PIONEERS  
since  
**1882**  
IN SUN PROTECTION

SAVING  
up to  
**40%**  
OF ENERGY





## Solozip® Tende di facciata.

La tenda verticale per facciata con sistema Zip. La cerniera fissata sul tessuto trattiene in guida la tenda per tutta la sua altezza. Il telo rimane così sempre perfettamente teso. Solozip®: garantisce una visuale perfetta, si vede solo il telo muoversi dall'alto al basso. Gli elementi di supporto e di guida possono essere completamente incassati nella facciata.



### La tenda dei tuoi sogni.

Le tende di facciata Griesser sono realizzate con tessuti particolarmente pregiati. Se apprezzi un design elegante, se preferite tonalità discrete o privilegiate colori vivaci, se dai importanza a un'elevata gestione del calore o se vuoi controllare personalmente l'oscuramento: Griesser ti permette di scegliere materiale, struttura e colore della tenda per soddisfare al meglio i tuoi desideri. Tutti i tessuti sono idrorepellenti e antimacchia.



### Vista libera verso l'esterno.

La buona visibilità verso l'esterno dipende dal grado di apertura del telo. Griesser offre un'ampia scelta di teli di alta qualità per qualsiasi esigenza.



### Oscuramento quasi totale.

È possibile oscurare quasi completamente la stanza con un tessuto oscurante e una tenda con sistema a Zip.



### In estate lascia fuori l'afa e in inverno fa entrare il caldo.

Applicate all'esterno, le tende di facciata Griesser assorbono fino al 98% del calore. Ciò ti permette di rinunciare al climatizzatore, di ridurre i costi dell'elettricità e di ridurre le emissioni di CO<sub>2</sub>. In inverno puoi ottimizzare al meglio il consumo energetico: durante il giorno la tenda lascia entrare nei locali i caldi raggi del sole e di notte protegge dal freddo. In modo del tutto automatico, grazie ad un sistema di controllo intelligente.



### Resistenza al vento.

La resistenza al vento dei nostri prodotti viene testata utilizzando le misure più grandi. La resistenza al vento varia a seconda del prodotto e delle caratteristiche di fabbricazione. I test dell'Istituto aerotecnico di Saint-Cyr hanno dimostrato che la misura più grande della tenda per facciate Solozip® che misura 2000 x 2000 mm, può resistere a venti fino a 140 km/h.

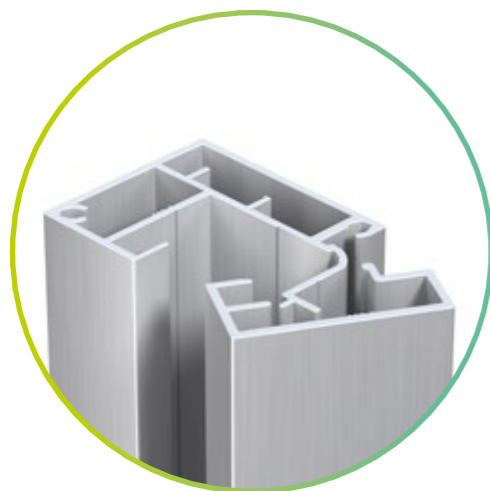


### Controllo ottimale della luminosità.

Vuoi ridurre la luminosità in una determinata stanza senza restare al buio? Nessun problema! Cambia a piacere l'apertura della tenda per far entrare la luce desiderata e guardare fuori con la certezza di esser protetti da occhi indiscreti.

## Caratteristiche tecniche.

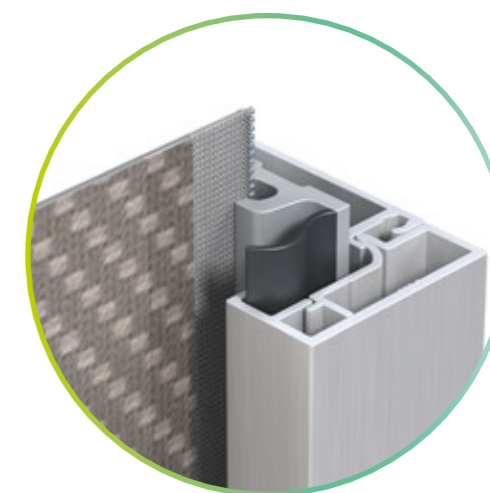
La cerniera saldata sul tessuto (Zip) dirige quest'ultimo per tutta l'altezza nelle eleganti guide, coperte discretamente, e lo tiene in loco in modo sicuro. L'ingegnoso sistema Zip può essere applicato anche su grandi superfici. Solozip® resiste anche in caso di intensità del vento fino a 92 km/h e intemperie.



- 1 Guide senza viti visibili.**  
Superficie omogenea e monocolora.



- 3 Sportello di ispezione incernierato.**  
Rapida manutenzione, grazie alla facilità di apertura.



- 2 Sistema di chiusura a Zip resistente al vento.**  
Grazie alla guida del tessuto su tutta l'altezza, la tenda da sole di facciata è molto resistente al vento.



- 4 Sabbia nella barra di caduta.**  
In contrasto con il frequente uso dell'acciaio come peso, Griesser ha optato per la sabbia rispettosa dell'ambiente come materiale di riempimento.

## Situazioni di montaggio.

Solozip® è molto versatile e può essere montato in diverse situazioni. Può quindi essere integrato in modo ottimale in qualsiasi facciata.



- 1 Solozip® Box ad angolo.**  
I prodotti Solozip® possono essere montati sulla facciata (appesi) con le apposite staffe di fissaggio.
- 2 Solozip® Box ad angolo.**  
Da installare nella nicchia dell'architrave.
- 3 Solozip® Intro.**  
Può essere installato completamente a scomparsa nell'area superiore della nicchia dell'architrave.
- 4 Solozip® Box Design.**  
I prodotti Solozip® possono essere montati sulla facciata (appesi) con le apposite staffe di fissaggio.
- 5 Solozip® Box Design.**  
Da installare nella nicchia dell'architrave.
- 6 Solozip® Box Solar.**  
Da installare nella nicchia dell'architrave.
- 7 Solozip® Intro con guide di scorrimento a incasso.**  
Può essere installato in modo che sia visibile solo il tessuto (fronte finestra completo con vista libera).

# Solozip® Solar.

Il kit Solar è un sistema completo precablato che utilizza l'energia solare per aprire e chiudere la tenda in modo comodo e semplice.



**1 Pannello solare.**  
Grazie al potente pannello solare il prodotto può essere montato anche sul lato nord.

**2 Box.**  
Il box della tenda da sole per facciate combina in modo perfetto estetica e funzionalità. Integra il motore, l'accumulatore e il cablaggio in modo ottimale e sicuro.

**3 Durata dell'accumulatore.**  
Di almeno trenta giorni\* senza irraggiamento solare.  
\* corrisponde a due aperture e chiusure al giorno.

**4 Sportello di ispezione.**  
Facile accesso all'accumulatore.

**5 Tessuto.**  
La vasta gamma di tessuti offre soluzioni per tutti i gusti.

- Montaggio veloce, facile e pulito all'esterno, nessun lavoro da fare internamente.
- Montaggio senza foratura delle finestre o della facciata, evitando così i ponti termici.
- Utilizzo della tenda da sole per facciate motorizzata anche in assenza di un allacciamento alla rete elettrica nelle vicinanze.
- Non è necessario posare altri cavi: il kit Solar comprende il motore, l'accumulatore e il pannello solare è completamente precablato. L'accumulatore va collegato utilizzando la spina montata.
- Nessun consumo supplementare di elettricità nella rete elettrica domestica.

# Varianti.

Solozip® può essere progettato in vari modi per adattarsi perfettamente a ciò che desideri.



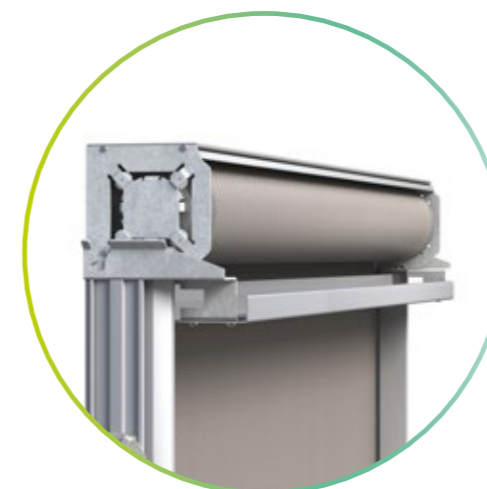
## Solozip® Box ad angolo.

- Sono disponibili due diverse dimensioni: 100 mm e 130 mm.



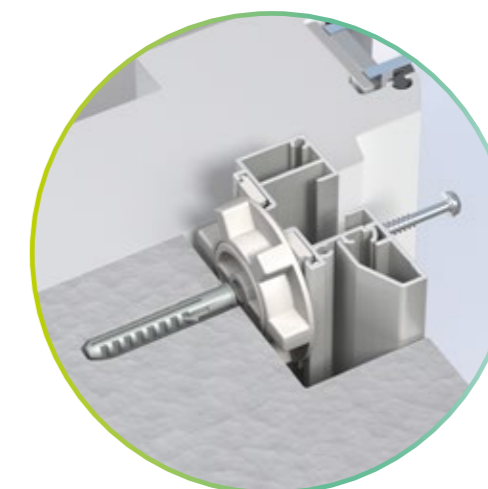
## Solozip® Box Design.

- Sono disponibili due diverse dimensioni: 100 mm e 130 mm.



## Solozip® Intro.

- Sono disponibili tre varianti: 95, 100 e 130 mm con schermature inferiori diverse.
- Ciò significa che l'incasso dell'architrave può essere coperto dal basso.



## Senza problemi grazie al facile montaggio.

- La costruzione innovativa con la facile regolazione delle guide inserite verticalmente consente una regolazione perfetta delle stesse. Questo consente un montaggio semplice e corretto.

## Il pacchetto per il benessere totale nelle tue stanze.

Scopri gli automatismi di Griesser Smart Home e Smart Building. Il collegamento in rete intelligente permette di utilizzare anche prodotti di terzi. Tecnologia coordinata per un comfort ottimale. Immergiti nel triplice comfort.

⊕ Con gli automatismi di Griesser godrai di un benessere termico e visivo, nonché di una protezione ottimale della tua privacy: la massima sensazione di benessere.

### Comfort visivo.

Il sistema Smart Home di Griesser offre il massimo controllo sulla luce che entra nella tua casa. Elimina il fastidioso abbagliamento e nel contempo garantisce la quantità ottimale di luce: tanta o poca secondo i tuoi desideri.

### Comfort termico.

La schermatura solare automatizzata offre un clima interno ottimale per tutto l'anno. Non solo regola perfettamente la temperatura interna, ma riduce anche la necessità di sistemi di riscaldamento e di raffreddamento. Questo fa risparmiare energia: una combinazione perfetta di comfort e sostenibilità.

### Comfort protettivo.

Il sistema Smart Home di Griesser non garantisce solo il comfort, ma anche la rassicurante protezione della sfera privata. Goditi la sicurezza della tua casa, al riparo da sguardi indesiderati. Sentiti sicuro e indisturbato.

### Griesser Smart Home.

Interazione perfetta. Schermatura solare, sensori meteo, ricevitore e app di Griesser. Griesser ha nell'assortimento diversi sistemi con i quali puoi collegare in rete in modo affidabile i tuoi impianti di schermatura solare. Ti offriamo la soluzione più adatta alle tue esigenze.

### Automazione della casa e dell'edificio KNX. (non compatibile con il motore solare.)

I sistemi di controllo della schermatura solare KNX di Griesser sono centralizzati e offrono un'ampia gamma di funzionalità per edifici di tutte le dimensioni. Grazie a funzioni collaudate come l'inseguimento del sole e la limitazione dell'orizzonte soddisfano anche le esigenze più elevate per quanto riguarda il controllo della schermatura solare.

### BiLine controllo via radio.

Il sistema di controllo Griesser BiLine offre un design moderno ed un'elevata affidabilità di funzionamento grazie alla tecnologia routing. I sistemi via radio hanno il vantaggio di poter essere montati velocemente sia negli edifici nuovi che in quelli esistenti in caso di aggiornamento dell'automazione.



## Vivere in modo più sostenibile. Risparmiare energia.



### Comfort visivo.

Protezione dall'abbagliamento, protezione dagli sguardi indiscreti e regolazione della luce diurna.



### Comfort termico.

Perfetto clima interno ed elevata efficienza energetica.



### Comfort protettivo.

Per più privacy e discrezione..

## Colori e teli: massima qualità e varietà.

Griesser punta su partnership forti con produttori di teli leader nel settore, che si sono specializzati nella lavorazione di tessuti di alta qualità.

Le collezioni di tende da sole di Griesser comprendono diversi tessuti, come la fibra di vetro con PVC, il poliestere con PVC, i teli in acrilico e con fibre di canapa intessute.



Le collezioni di tende da sole di Griesser offrono numerosi design e molte opzioni a seconda delle preferenze e delle necessità.



### Collection Screen.

#### Una trasparenza di 0-4 %

La collection Screen di Mermet comprende un'ampia gamma di teli decorativi per uso esterno e interno. I motivi insoliti del tessuto sono un richiamo visivo che danno un tocco speciale al materiale. Diversi gradi di trasparenza o oscuramento completo: scopri il materiale adatto per la tua protezione solare. Con i tessuti colorati della serie Satiné 5500 e Satiné 21154 entra nella stanza una piacevole quantità di luce.

**MERMET**

### Collection Soltis.

#### Una trasparenza di 0-14 %

La collection Soltis di Serge Ferrari offre un'ampia gamma di tessuti tecnici con colori per tutti i gusti. A seconda delle esigenze, sono disponibili diversi tessuti per le tende da sole per facciate o la protezione solare interna. Tessuti per la protezione dal sole e dall'abbagliamento o impermeabili alla luce, come Soltis Opaque per gli ambienti che devono essere oscurati completamente.

**Serge Ferrari**

### Collection Emotion.

La collection Emotion di Griesser è il risultato della competenza innovativa in fatto di design e della pluriennale esperienza tecnica di produttori di tessuti leader del settore. Basata sulle tendenze architettoniche e sull'attuale design degli interni, la collezione comprende 50 motivi selezionati. Lisci o strutturati, a tinta unita o fantasia, i teli per tende da sole della Collection Emotion non sono solo un richiamo visivo su ogni facciata, ma sono anche tessuti eccezionali dal carattere tessile, piacevoli al tatto. Questa collezione comprende disegni senza tempo, popolari e di tendenza in acrilico, accuratamente selezionati per tende da sole con carattere.

**TEMPOTEST**  
ITALIAN PERFORMANCE FABRICS

**SATTLER**

### Un'ampia gamma di colori per i componenti metallici.

Per la verniciatura della guida di scorrimento e del cassonetto puoi scegliere tra più di 150 colori standard\* - per l'armonia perfetta con la facciata. Oppure colori non standard. I nostri esperti saranno lieti di soddisfare i tuoi desideri. Ogni anno aggiungiamo nuovi colori, restiamo al passo con i tempi e creiamo nuove tendenze.

\* RAL, NCS, VSR, IGP, AkzoNobel

## Dimensioni Solozip®.

Dimensioni limite per tipo di telo.

Collezione di telo	Solozip® Intro 95				
	Larghezza (bk)		Altezza (gh)		Superficie * (m <sup>2</sup> )
	min.	max.	min.	max.	max.
Satiné 5500, Satiné 21154 <sup>1</sup> , Soltis 7635	555	3500	500	3000	10.5
Soltis 86, 92 <sup>1</sup> , Acryl					
Soltis B92					
Soltis Veozip				2400	8.4

Collezione di telo	Solozip® Intro 100					Solozip® Box 100				
	Larghezza (bk)		Altezza (gh)		Superficie * (m <sup>2</sup> )	Larghezza (bk)		Altezza (gh)		Superficie * (m <sup>2</sup> )
	min.	max.	min.	max.	max.	min.	max.	min.	max.	max.
Satiné 5500, Satiné 21154 <sup>1</sup> , Soltis 7635	555	4000	500	3000	12	550	4000	500	3000	12
Soltis 86, 92 <sup>1</sup> , Acryl										
Soltis B92										
Soltis Veozip				2400	9.6				2400	9.6

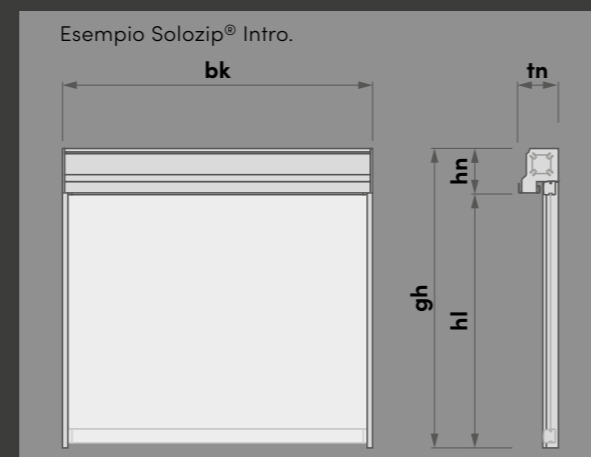
Collezione di telo	Solozip® Intro 130					Solozip® Box 130				
	Larghezza (bk)		Altezza (gh)		Superficie * (m <sup>2</sup> )	Larghezza (bk)		Altezza (gh)		Superficie * (m <sup>2</sup> )
	min.	max.	min.	max.	max.	min.	max.	min.	max.	max.
Satiné 5500, Satiné 21154 <sup>1</sup> , Soltis 7635	600	6000	500	6000	18	600	6000	500	6000	18
Soltis 86, 92 <sup>1</sup> , Acryl		4500		5000	15		4500		5000	
Soltis B92		4000		4900			4500		4900	
Soltis Veozip		4500		4900						

<sup>1</sup> Tela disponibile solo nell'area UE.

<sup>2</sup> Con guida a incasso (CE).

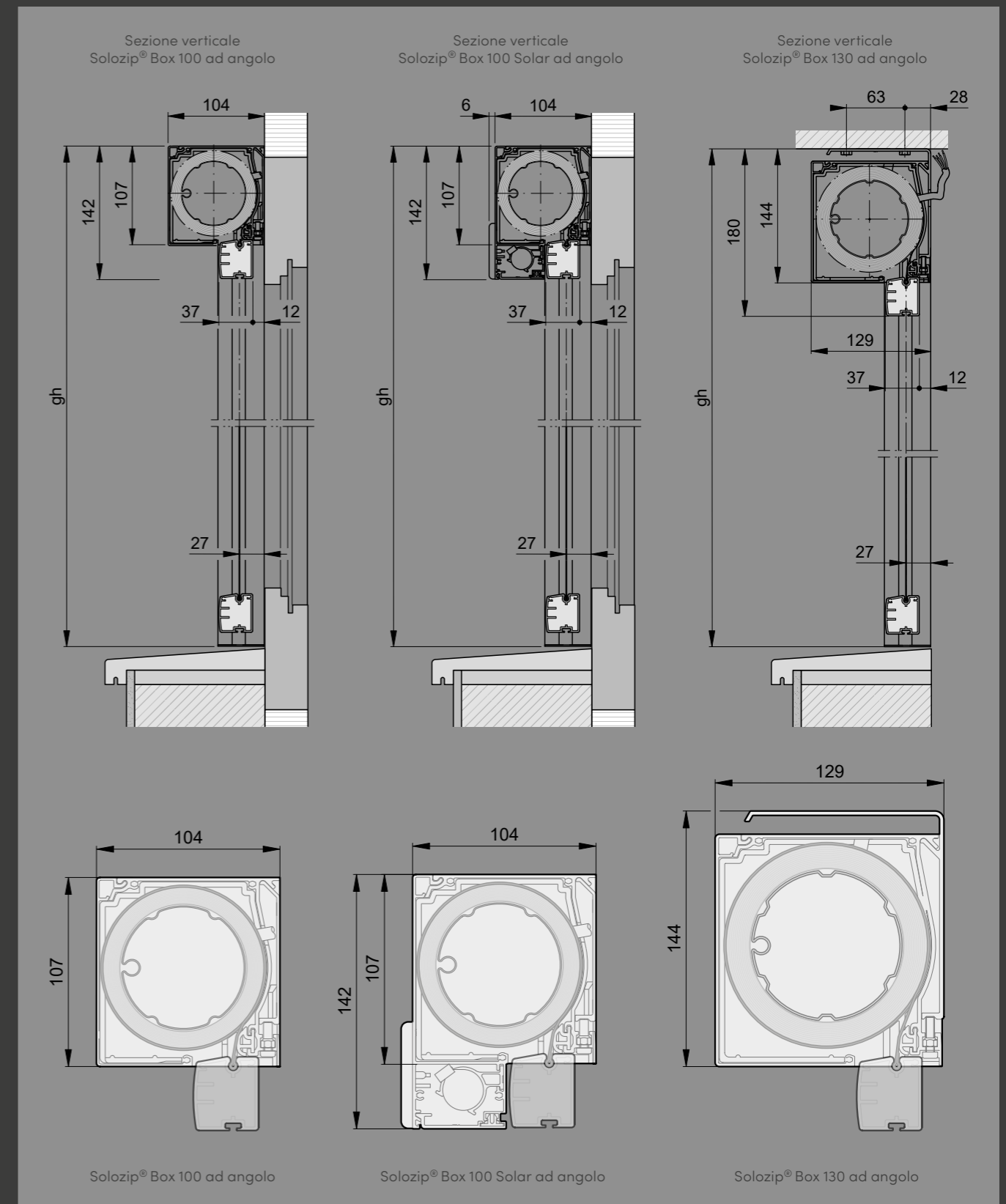
\* Il rapporto tra altezza e larghezza non deve essere superato di 5 (gh / bk ≤ 5).

Dimensioni della nicchia	Solozip® Intro		
	95	100	130
Profondità minima della nicchia (tn)	100	130	155
Altezza minima della nicchia (hn)	150	162	180



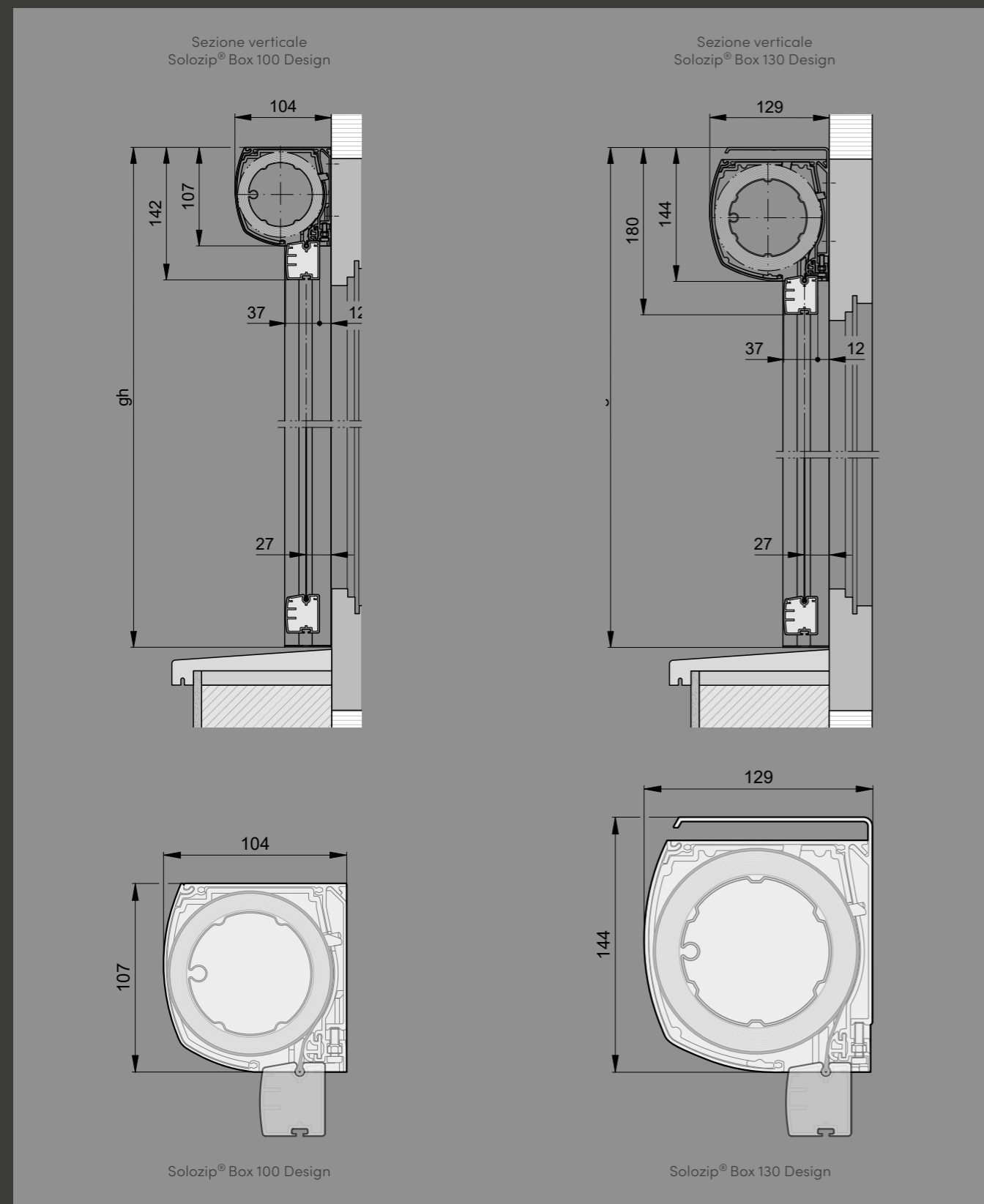
## Dimensioni Solozip® Box ad angolo.

Tecnologia in dettaglio.



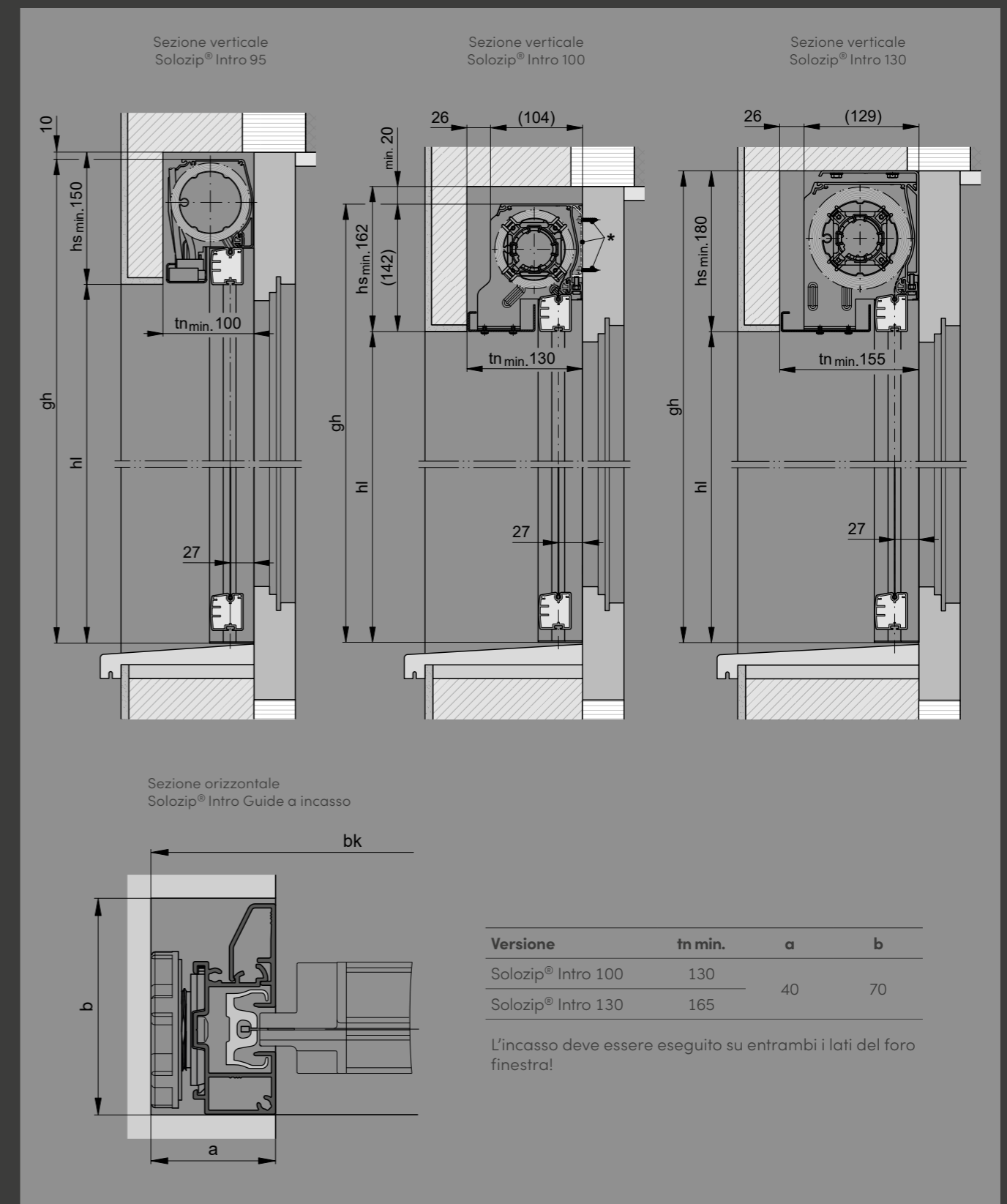
## Dimensioni Solozip® Box Design.

Tecnologia in dettaglio.



## Dimensioni Solozip® Intro.

Tecnologia in dettaglio.



## Varianti del prodotto.

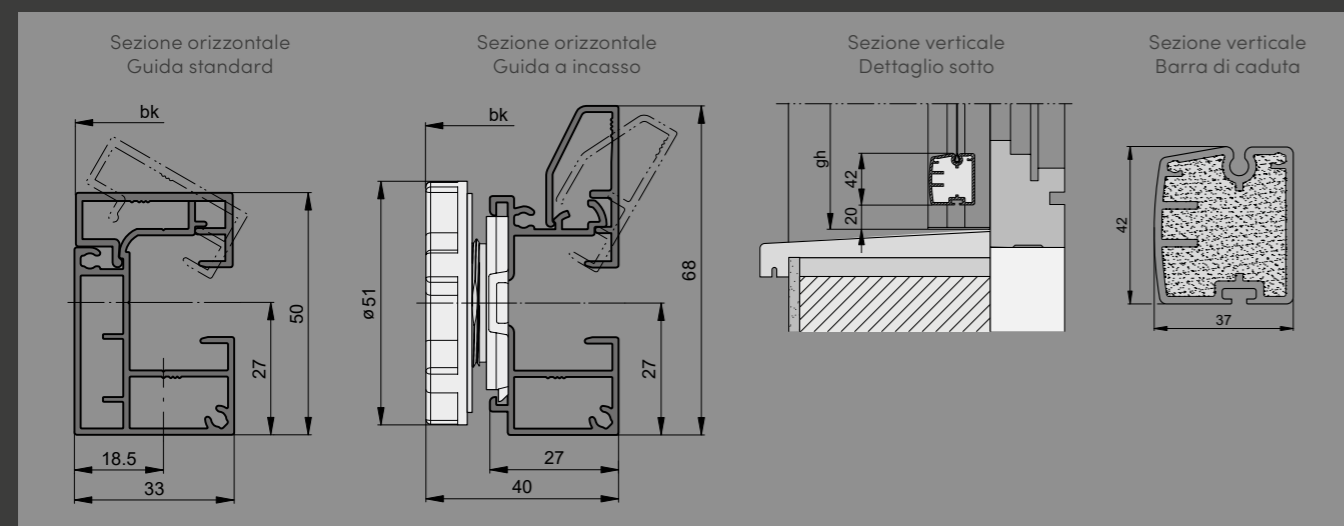
Situazione dell'installazione.

	Solozip® Intro			Solozip® Box (ad angolo)		Solozip® Box Design	
Tipo	95	100	130	100	130	100	130
<b>Posizione di montaggio</b>							
nella nicchia dell'architrave	■	■	■	-	-	-	-
sotto l'architrave	-	-	-	■	■	■	■
su facciata	-	-	-	■	■	■	■

Tipo di guida.

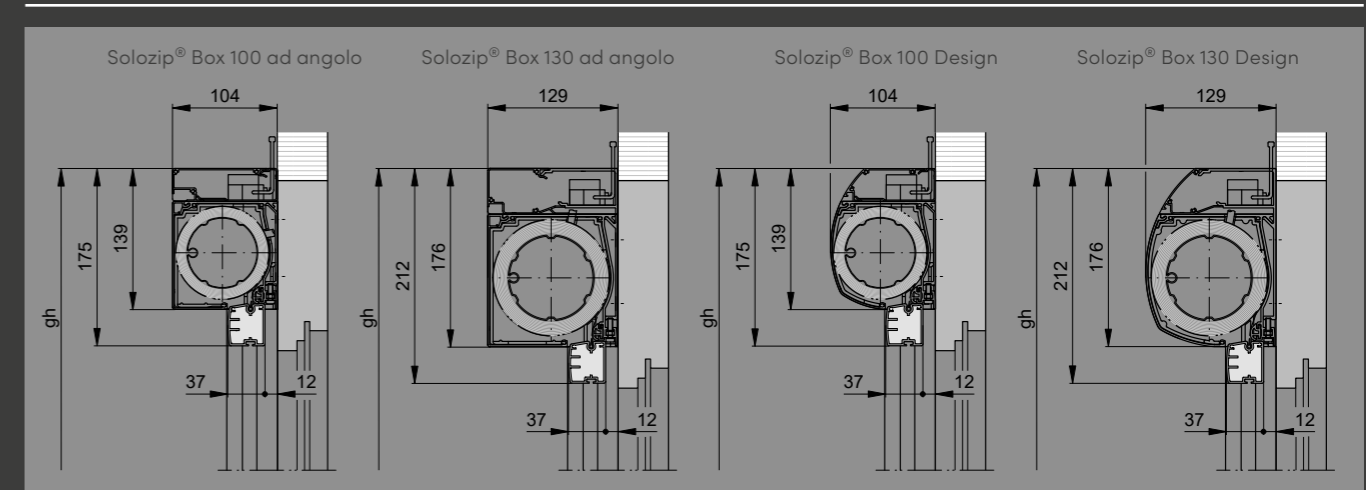
Solozip®	Guida standard	Guida inserite
Intro 95	■	-
Intro 100, 130	■	■
Box 100, 130	■	-

Dettaglio tagli.



## Opzioni di prodotto.

Profilo Hirschmann.



Schermature inferiore.

Solozip®	Schermatura inferiore (b)	per veletta di (tn)	Larghezza	Quantità pezzi
			(bk)	schermatura inferiore
Intro 95	45	100	≤ 3500	1
	55	110		
	65	120		
Intro 100	75	130	> 3500	2
	85	140		
	95	150		
Intro 130	100	155		
	110	165		
	120	175		

Comando.

Azionamento (motore o manovella)	Senza radio		Radio semplice	Radio bidirezionale	Azionamento a manovella
	meccanica	elettronica			
Elero	-	-	-	BiLine	-
Somfy	-	-	-	IO	-
Simu	-	■ <sup>1</sup>	Hz	-	-

<sup>1</sup> Con Combio, BiLine è possibile.

■ possibile - non possibile

Automatizzazione.

Smart Home		Smart Building	
Griesser BiLine	KNX	KNX	gBUS

Compatibile con altri automatismi: su richiesta.

## Classi di vento.

Solozip®.

Prodotto	Valori limite ammessi per classi di resistenza al vento <sup>1</sup>								
Larghezza (mm)	1500	2000	2500	3000	3500	4000	4500	5000	6000
Solozip® con chiusura a cerniera	6	6	6	6	5	5	5	4	4

<sup>1</sup> Test conformi alla norma relativa al prodotto EN 13659. Dimensioni limite del prodotto secondo scheda tecnica.

Impostazione dei valori dei sensori in base al produttore.

Classe 0	Classe 1	Classe 2	Classe 3	Classe 4	Classe 5	Classe 6
< 7.8 m/s	7.8 m/s	10.8 m/s	13.3 m/s	16.7 m/s	21.0 m/s	25.6 m/s
< 28 km/h	28 km/h	38 km/h	48 km/h	60 km/h	76 km/h	92 km/h

Valore di impostazione per i sensori del vento, se sono montati sul prodotto.

## Classi di resistenza alla corrosione.

Solozip®.

Prodotto	Classe di resistenza alla corrosione
Solozip®	4

Test e controlli:

I test della nebbia salina vengono eseguiti in conformità con la norma ISO 9227.

Il controllo visivo viene effettuato in conformità con la norma EN 1670.

Classi di resistenza alla corrosione secondo EN 13659:2015.

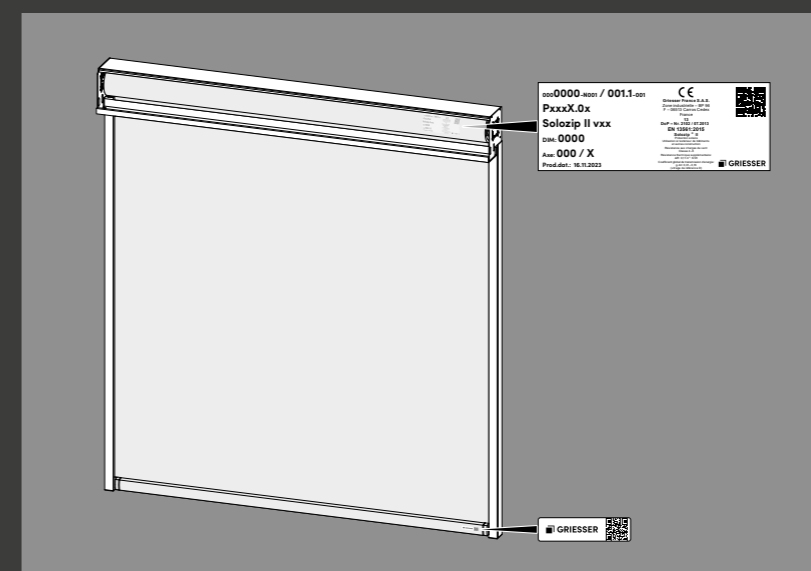
Classe di resistenza alla corrosione	Condizioni di utilizzo	Durata del test	
1	Bassa resistenza	all'interno in un ambiente asciutto	24 h
2	Resistenza moderata	spazio interno in cui può formarsi la condensa	48 h
3	Resistenza elevata	all'esterno, dove l'umidità, la pioggia e la rugiada sono occasionali o frequenti	96 h
4	Resistenza molto elevata	all'esterno in condizioni molto difficili	240 h

## Classi antincendio.

Solozip®.

Gruppo di prodotti	Tende di facciata		
Esempio	Solozip®		
Materiale del telo	Screen	Soltis	Acryl
CH-Reazione al fuoco secondo AICAA	RF2 cr	RF2	-
CH-Indice d'incendio secondo AICAA	-	5.3	-
Classi antincendio Francia	M1	M1	-
UE-Classificazione degli incendi secondo EN13501-1	C-s3 d0	B-s2 d0	-
Descrizione	- bassa infiammabilità - senza fumo - senza gocciolamento	- Infiammabilità molto bassa - bassa emissione di fumo - senza gocciolamento	-

Identificazione del prodotto.



I prodotti Griesser sono contrassegnati da un codice QR individuale. La scansione di questo codice QR fornisce una serie di informazioni e servizi.

Maggiori informazioni.



Trasmissione totale dell'energia



Consultazione rapida Tende di facciata



Inspired by the **Sun.**

---



**FRANGISOLEVELO**  
schermature solari

[griesser.com](http://griesser.com)

