

 **GRIESSER**

Tende a rullo da interni Griesser.
Soloroll® II





Soloroll® II

L'avvolgibile interno Soloroll® II, che può essere montato frontalmente o lateralmente con o senza guida, spicca per il suo design a filigrana. Sono disponibili una vasta gamma di tipi di tessuto e colori.

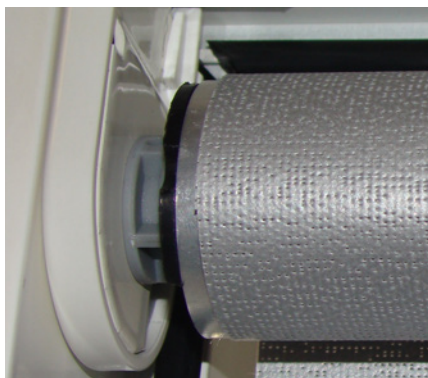
Il tessuto permeabile all'aria riflette l'energia solare assorbita, con una piena visibilità e trasmissione della luce. Soloroll® II dona così a ogni ambiente la protezione solare necessaria pur mantenendo un clima interno confortevole.

La tecnica nel dettaglio

- 1 Rullo
- 2 Box (copertura)
- 3 Guida finale



Soloroll® II Box con azionamento a catenella



Soloroll® II con comando a motore



Guida finale

Tenda a rullo per applicazione da interni



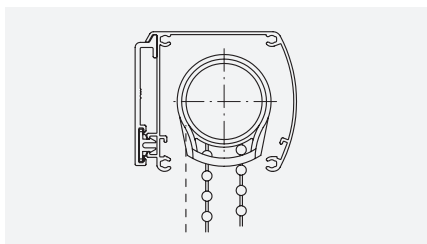
Soloroll® II Box



Soloroll® II

Versione con Box

Box 55

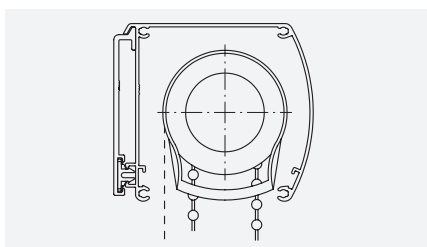


Soloroll® II Box 55

Tipi di guide	Comando	Telo tipo	Larghezza max.	Altezza max.	Superficie max.
senza guide		Trasparente	2400	2700	2 m ²
Guidafune					
Guide di scorrimento					
Guide di scorrimento Fix		Oscuremento	1500**	1500	

**con Starlet Blackout Color 2000

Box 70

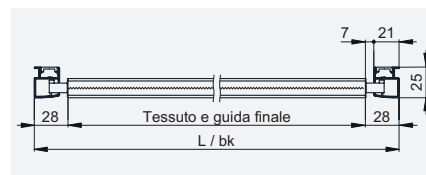
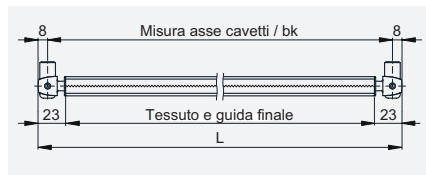
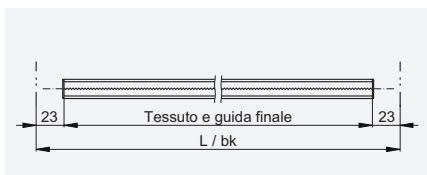
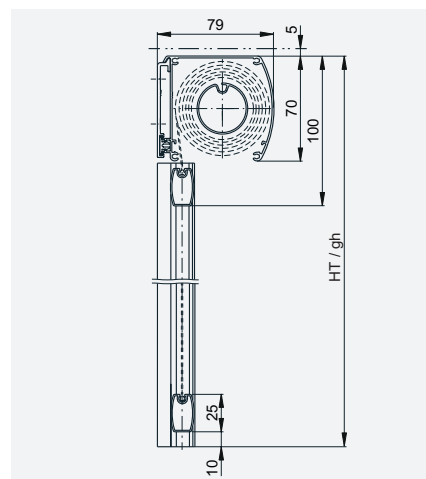
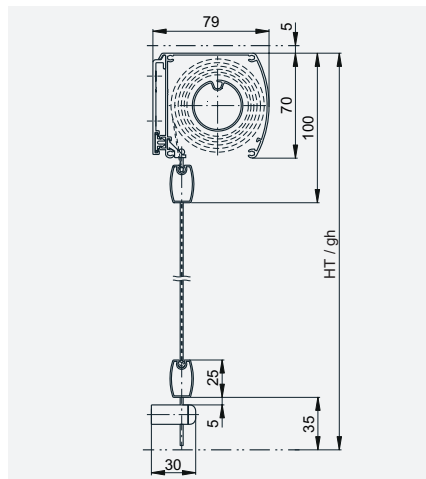
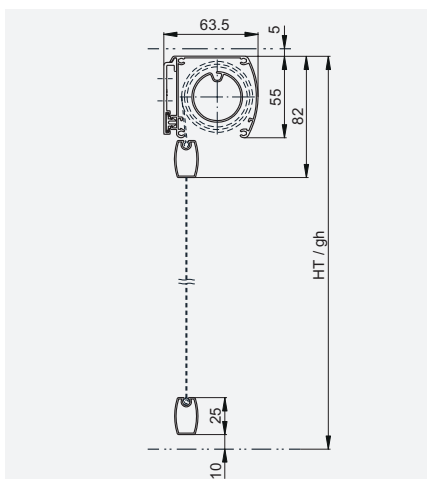


Soloroll® II Box 70

Tipi di guide	Comando	Telo tipo	Larghezza max.	Altezza max.	Superficie max.
senza guide		Trasparente	2400	3000	7 m ²
Guidafune					
Guide di scorrimento					
Guide di scorrimento Fix		Oscuremento		3000	5.5 m ²
senza guide		Trasparente	2800	3500	9 m ²
Guidafune					
Guide di scorrimento					
Guide di scorrimento Fix		Oscuremento		3000	7 m ²

*Per le dimensioni limite definitive vedere il riferimento rapido tende veneziane / tende da sole per facciate.

Sezioni verticale e orizzontale



Box 55 senza guide

Box 70 Guidafune

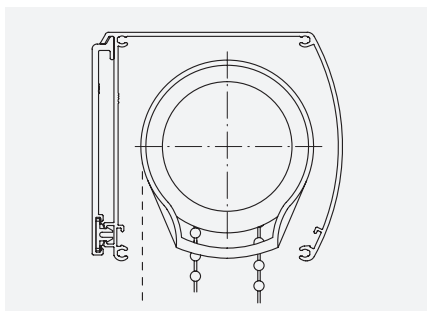
Box 70 Guide di scorrimento



Pericolo di strangolamento!

Versione con Box

Box 90

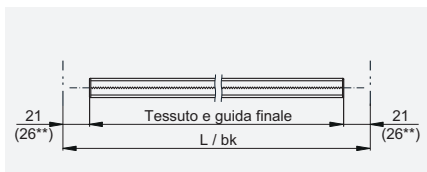
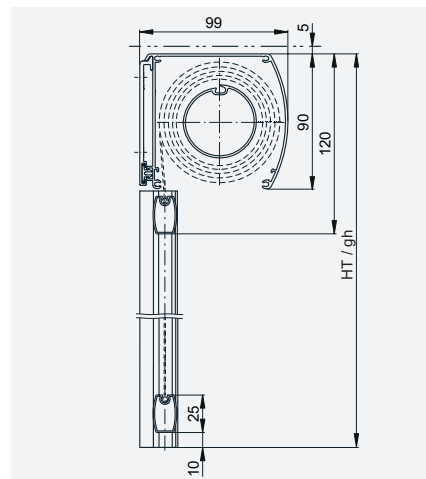
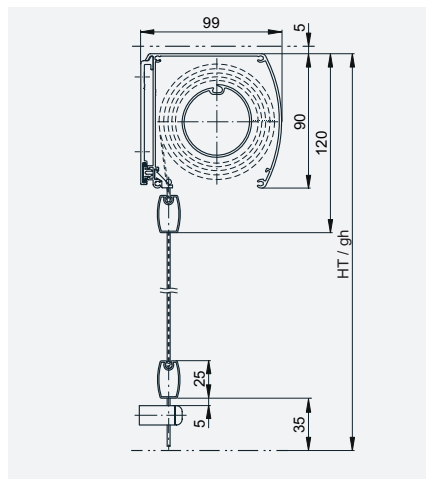
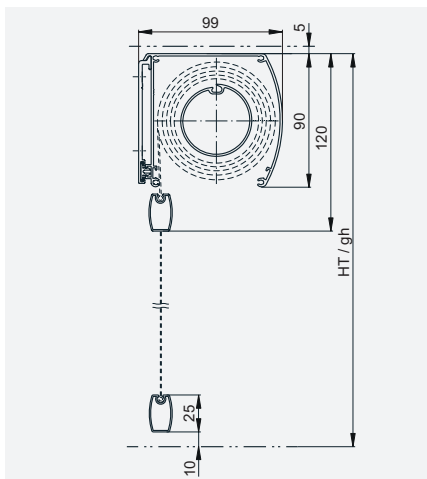


Soloroll® II Box 90

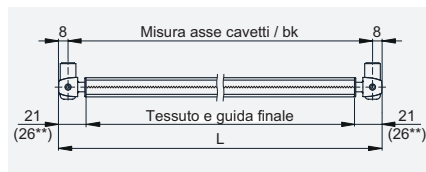
Tipi di guide	Comando	Telo tipo	Larghezza max.*	Altezza max.*	Superficie max.*
senza guide		Trasparente	3000	3000	8 m ²
Guidafune		Oscurente			
Guide di scorrimento Guide di scorrimento Fix		Oscurente			
senza guide		Trasparente	3200	4500	9 m ²
Guidafune		Oscurente			
Guide di scorrimento Guide di scorrimento Fix		Oscurente			

*Per le dimensioni limite definitive vedere il riferimento rapido tende veneziane / tende da sole per facciate.

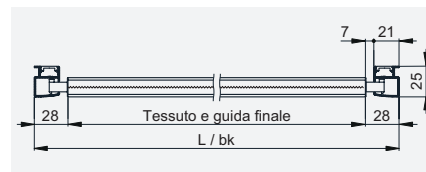
Sezioni verticale e orizzontale



Box 90 senza guide



Box 90 Guidafune



Box 90 Guide di scorrimento

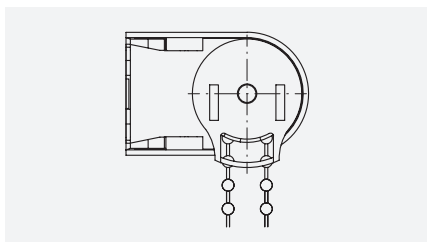
** Comando con catenelle



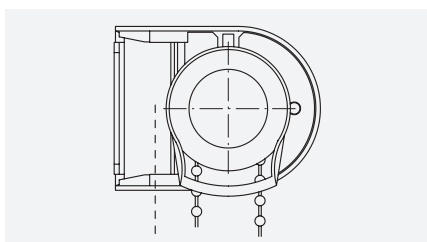
Pericolo di strangolamento!

Versione con cuscinetto

Cuscinetto 60



Cuscinetto 80



Soloroll® Il 60

Tipi di guide	Comando	Telo tipo	Larghezza max.*	Altezza max.*	Superficie max.*
senza guide		Trasparente Oscureamento	2400	2700	2 m ²
Guidafune					
Guide di scorrimento					
Guide di scorrimento Fix					

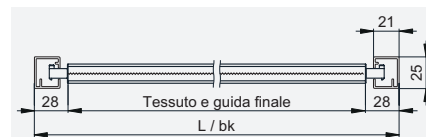
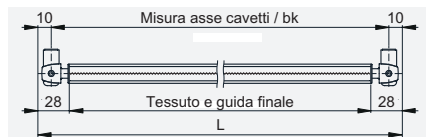
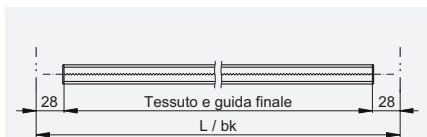
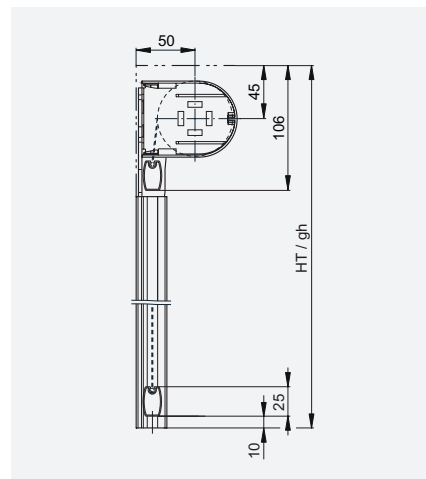
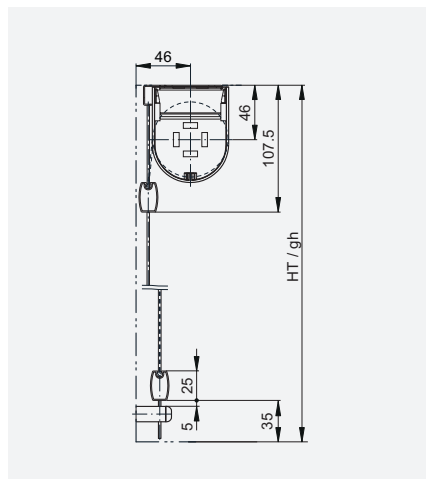
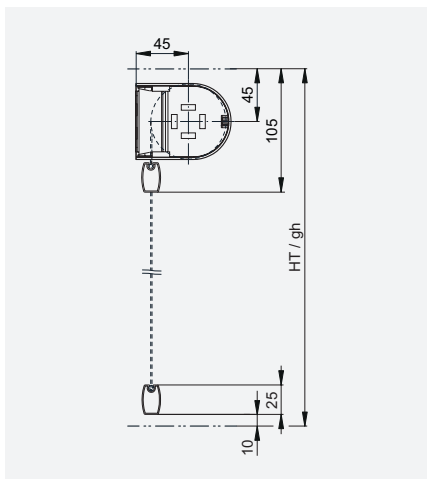
**con Starlet Blackout Color 2000

Soloroll® Il 80

Tipi di guide	Comando	Telo tipo	Larghezza max.*	Altezza max.*	Superficie max.*
senza guide		Trasparente Oscureamento	3000	3000	8 m ²
Guidafune					
Guide di scorrimento					
Guide di scorrimento Fix					
senza guide		Trasparente Oscureamento	3200	4500	9 m ²
Guidafune					
Guide di scorrimento					
Guide di scorrimento Fix					

*Per le dimensioni limite definitive vedere il riferimento rapido tende veneziane/ tende da sole per facciate.

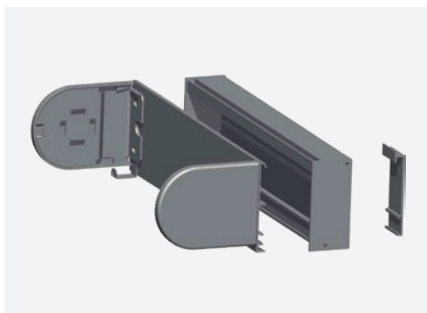
Sezioni verticale e orizzontale



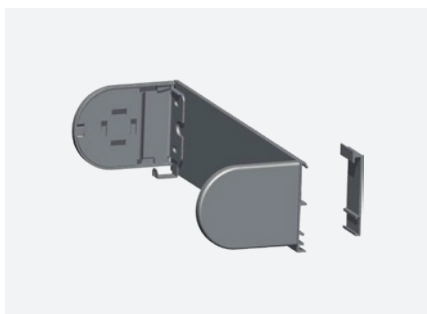
Cuscinetto 80 senza guide

Cuscinetto 80 Guidafune

Cuscinetto 80 Guide di scorrimento Fix



Profilo parete posteriore per spina e radoricevitore per Soloroll® II Box 70, Soloroll® II Box 90 e Soloroll® II 80 (opzione).



Profilo di collegamento dei cuscinetti per Soloroll® II 80 (opzione).

Panoramica varianti

Soloroll® II Box

Tipo	Comando			Tipi di guide			
				Standard	Fix	Fune	Senza
Soloroll® II Box 55	•			•		•	•
Soloroll® II Box Fix 55	•				•		
Soloroll® II Box 70	•	•	•	•		•	•
Soloroll® II Box Fix 70	•	•	•		•		
Soloroll® II Box 90	•	•	•	•		•	•
Soloroll® II Box Fix 90	•	•	•		•		

Soloroll® II

Tipo	Comando			Tipi di guide			
				Standard	Fix	Fune	Senza
Soloroll® II 60	•			•		•	•
Soloroll® II Fix 60	•				•		
Soloroll® II 80	•	•	•	•		•	•
Soloroll® II Fix 80	•	•	•		•		



Pericolo di strangolamento!





Collection Soloroll®

Gamma di teli Soltis – Tessuto in poliestere con PVC.

Il poliestere si contraddistingue particolarmente per la sua elevata rigidità e resistenza all'abrasione.

Collection

Selezione da: Soltis 99, Soltis Touch, Soltis Low E, Blackout B99, B702, B990.

Peso	Spessore	Classe d'incendio (secondo il tipo di teli)
0.29 a 0.75 kg	0.32 a 0.75 mm	M1 / B1 / VKF 5.2 / B-s2,d0 / M2



Gamma di teli Starlet – Tessuto in poliestere senza PVC.

Tessuti senza poliestere si contraddistinguono per la loro neutralità agli odori.

Collection

Selezione da: 40985 Starlet Blackout, 40818 Starlet.

Peso	Spessore	Classe d'incendio (secondo il tipo di teli)
0.21 a 0.31 kg	0.35 a 0.42 mm	M1 / B1



Gamma di teli Screen – Tessuto in fibra di vetro con PVC.

Il tessuto in fibra di vetro è difficilmente infiammabile.

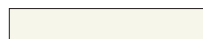
Collection

Selezione tra gli altri da: M-Screen 8505, Screen Vision 1%, 3%, 5%, 10%, Flocké 11201, KIBO 8500.

Peso	Spessore	Classe d'incendio (secondo il tipo di teli)
0.34 a 0.65 kg	0.42 a 0.55 mm	M1 / C-s3,d0 / B1

Nostri Colori

Griesser Bestseller Colors



RAL 9010



RAL 9016



RAL 9006



VSR 140 - Metallic



RAL 9007/VSR 907



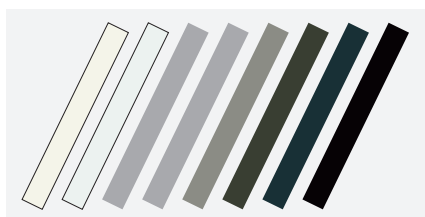
RAL 7022



RAL 7016



RAL 8019



Strutture superficiali

Lucentezza serica

Premium Colors

GriRal Colors

La nostra collezione di colori GriRal si compone di 50 tonalità cromatiche RAL. Dal giallo sabbia al bianco traffico, in ogni segmento di colore vi offriamo una vasta gamma cromatica, nella quale potrete trovare sicuramente la tonalità giusta anche per le vostre necessità.



GriColors

Nell'assortimento GriColors troverete nelle quattro collezioni Vetro & Pietre, Sole & Fuoco, Acqua & Muschio e Terra & Legno 100 tonalità – dal bianco fresco al rosso solare, dal blu naturale fino al marrone terra.



Colori delle parti in plastica

Parti in plastica (coperture dei cuscinetti, coperchi finali delle guide finali, cattedella a palline...) in bianco, grigio o nero.



Il vostro partner:



FRANGISOLEVELO

schermature solari

Griesser, schermature solari – qualità dal 1882.

www.griesser.com