

Tende veneziane Griesser.
Solomatic® II



Solomatic® II

Solomatic® II è disponibile in due versioni: come Solomatic® II 80 e Solomatic® II 70 per condizioni di montaggio strette.



Sistema di scorrimento Tipo L



La struttura autoportante della tenda



Sistema in nicchia



Sistema frontale



Nastri di orientamento di Kevlar



Lamelle in due larghezze

Caratteristiche del prodotto Solomatic® II



Posizione di lavoro (opzione)

I vantaggi del prodotto in dettaglio

Due larghezze di lamelle

Solomatic® II 80 corrisponde allo standard attuale per le nuove costruzioni. Solomatic® II 70 è stata concepita per le condizioni di spazio ridotto nelle rinnovazioni e ricostruzioni.



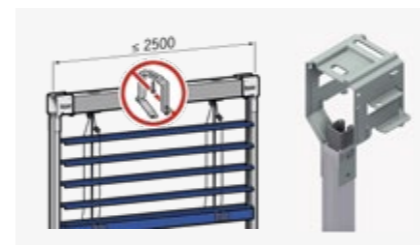
Posizione di lavoro (opzione)

L'oscuramento durante la discesa del telo crea spesso situazioni spiacevoli – soprattutto sul posto di lavoro. L'inclinazione delle lamelle di circa 49 gradi durante la fase di chiusura, impedisce così l'oscuramento all'interno.



La struttura autoportante della tenda con guida sottile tipo L

La costruzione autoportante della tenda non danneggia l'isolamento nella veletta e riduce i costi di manutenzione. Fino a una larghezza di 2500 mm, il sistema viene fornito senza fissaggio per il cassonetto superiore: l'isolamento rimane intatto e viene ridotta la trasmissione acustica. La sottile guida Fix di tipo L con listello flessibile convince come sistema di guida conveniente con aspetto piacevole e elevata affidabilità.



Nastri di orientamento

Fibre gialle di Kevlar assicurano una minima dilatazione – la chiusura delle lamelle resta così ottimale per molti anni.



Sistema di montaggio

Forniamo Solomatic® II in due diverse varianti di montaggio. Una per la situazione con veletta e una per la variante con una schermatura.

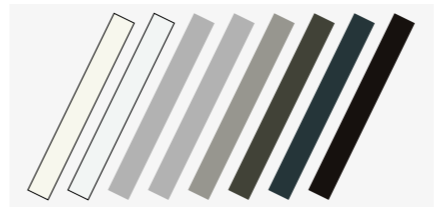
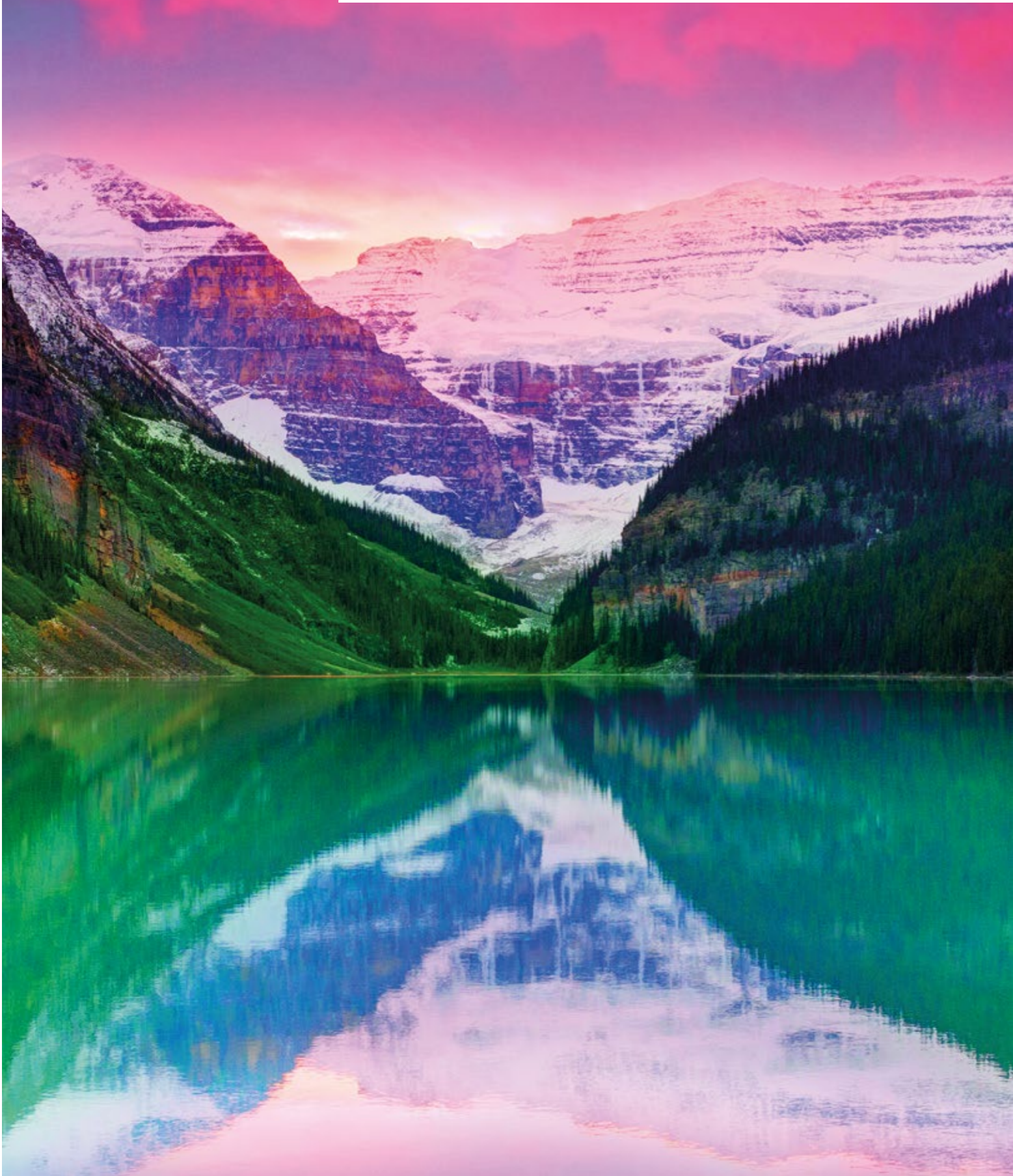


Sistema di montaggio con BOX

Box in alluminio estruso, anodizzato incolore o termolaccato, quadrato oppure rotondo.



Il nostro mondo di colori



Strutture superficiali
Lucentezza serica











Strutture superficiali
Lucentezza serica



Nostri Colori

Griesser Bestseller Colors

			
RAL 9010	RAL 9016	RAL 9006	VSR 140 - Metallic
			
RAL 9007/VSR 907	RAL 7022	RAL 7016	RAL 8019

Premium Colors

GriRal Colors

La nostra collezione di colori GriRal si compone di 50 tonalità cromatiche RAL. Dal giallo sabbia al bianco traffico, in ogni segmento di colore vi offriamo una vasta gamma cromatica, nella quale potrete trovare sicuramente la tonalità giusta anche per le vostre necessità.

GriColors

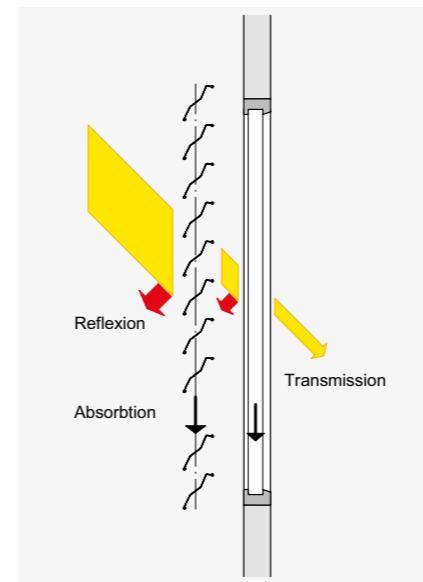
Nell'assortimento GriColors troverete nelle quattro collezioni Vetro & Pietre, Sole & Fuoco, Acqua & Muschio e Terra & Legno 100 tonalità – dal bianco fresco al rosso solare, dal blu naturale fino al marrone terra.

BiColor

Le tende veneziane hanno nuovi accenti di colore: se fuori domina il colore, una luce neutra all'interno è in grado di ottimizzare la funzione delle tende. Potete comporre la combinazione di colori preferita dalle nostre due collezioni di colori GriColors e GriRal (escl. i colori standard) secondo il vostro gusto.

La vista interna mostra il colore esterno sullo spigolo del bordo. Le nostre raccomandazioni di colori per l'interno: bianco (VSR 901), grigio chiaro (VSR 904) o grigio medio (VSR 130).

Il nostro Comfort



BiLine trasmettitore portatile



Centro Home per comando tramite smartphone e tablet



Comando KNX / gBUS tramite iPad

Automatismi

Solomatic® II può funzionare con diversi sistemi di comando, dal semplice radiotrasmettitore portatile al comando centralizzato o ad un sistema che gestisce l'edificio in funzione dell'ora, della posizione del sole e del tempo.

Comfort termico

Le condizioni ambientali cambiano nel corso della giornata e delle stagioni. Con un comando per tende Griesser è possibile impostare la protezione solare a seconda delle vostre preferenze personali e delle mutevoli circostanze esterne. L'impostazione è così semplice che avrete comunque ancora tempo per prendervi cura delle cose importanti della vostra vita.

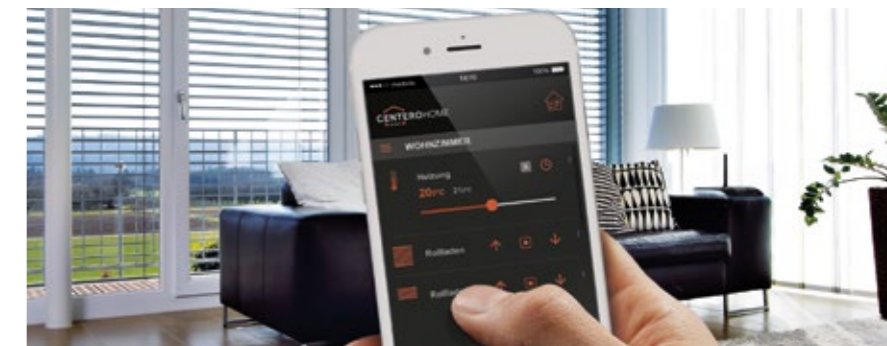
Un concetto di illuminazione diurna ottimale rende superfluo il condizionamento artificiale in estate. Potete risparmiare sui costi energetici ed, eventualmente, evitare gli sgradevoli raffreddori estivi. In inverno, un sistema di protezione solare può a sua volta a proteggere dal freddo e lasciare entrare i rari raggi di sole nelle stanze, in modo da ridurre anche qui i costi energetici e probabilmente anche quelli per i fazzoletti.

Comfort visivo

Sentirsi bene significa anche decidere in casa propria quanto lasciar trapelare. Con Solomatic® II siete protetti da sguardi indesiderati provenienti dall'esterno.

BiLine - Sistema radiocomandato

Il sistema di comando Griesser BiLine offre un design contemporaneo e alta affidabilità funzionale grazie alla tecnologia di routing. I sistemi radio hanno il vantaggio di poter essere montati velocemente, anche nei lavori di automazione successivi in edifici esistenti.



Automazione di case ed edifici KNX / gBUS

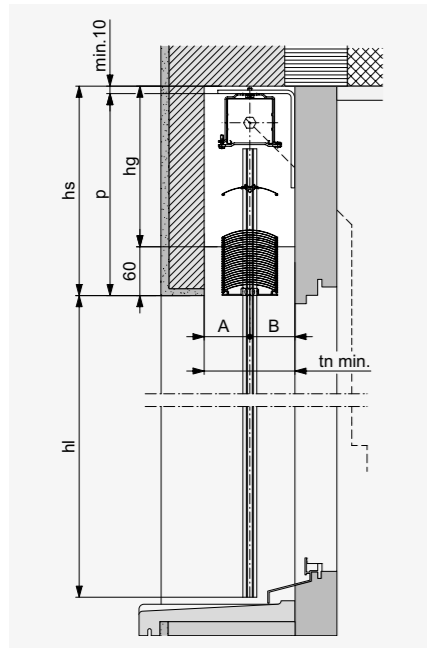
I comandi per la protezione solare KNX di Griesser e il gBUS sono comandi centrali integrali con molteplici funzionalità per edifici di ogni dimensione. Con funzioni collaudate quali l'inseguimento del sole e la limitazione dell'orizzonte, soddisfa anche le esigenze più severe in fatto di comando della protezione solare.





La tecnica nel dettaglio

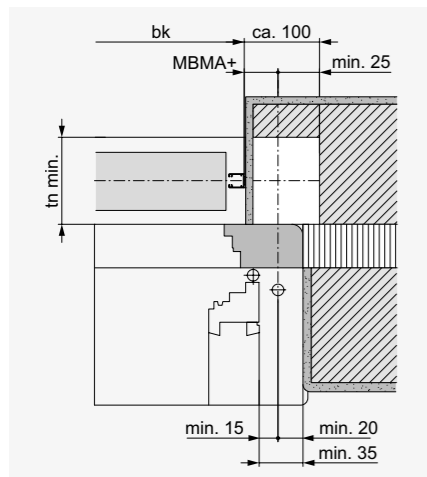
Sezione verticale: Esempio nicchia



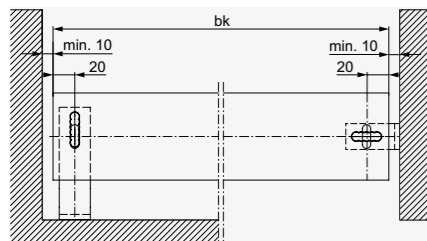
Sistema in nicchia



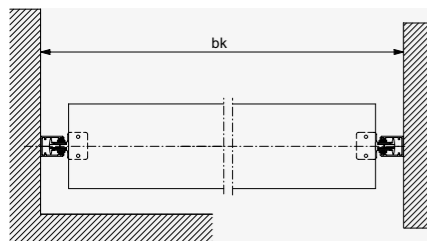
Sezioni orizzontali



Per comando ad asta



Per guida a caveto



Per guida di scorrimento

Sezione orizzontale per comando ad asta

Con nicchia (bianca) per arganello (non necessaria con comando a motore). MBMA+ = distanza da esterno guida a mezzeria arganello. Se l'arganello è alloggiato nella zona delle lamelle: hs +20. Considerare una tolleranza di muratura di ± 5 mm per l'altezza delle velette.

Profondità della nicchia

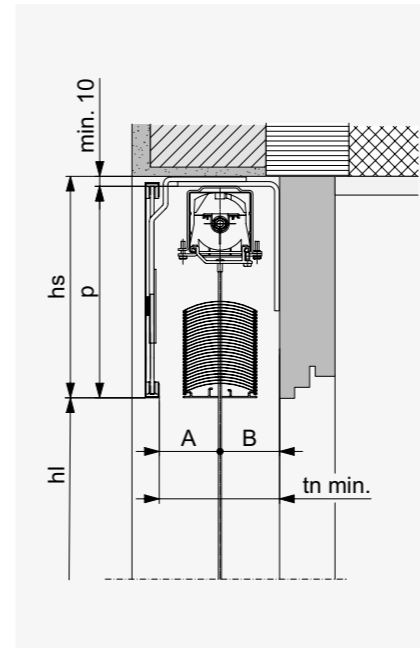
Tipo	tn	A	B
Solomatic® II 70	min. 100* mm	50 mm	50 mm
Solomatic® II 80	min. 120* mm	60 mm	60 mm

* + eventuale maggiorazione per gocciolatoi o maniglie sporgenti.

Legenda

bk = larghezza esterno guida
 hl = altezza luce finita
 gh = altezza totale
 p = altezza del pacco
 hs = altezza veletta (p + min. 10)
 hg = altezza della nicchia dell'arganello (hs -60)
 tn = profondità della nicchia
 Tutte le misure in mm.

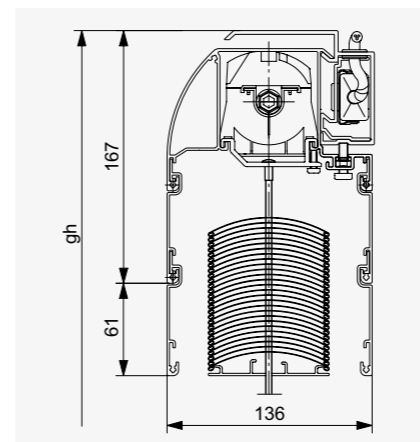
Sezione verticale: Esempio copertura



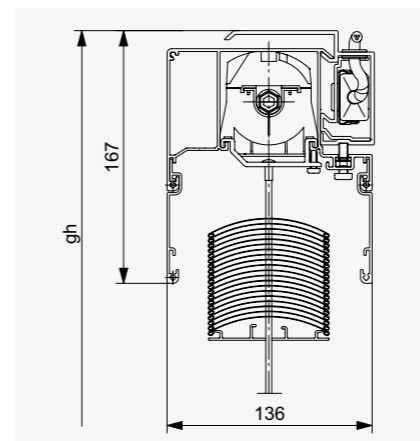
Sistema frontale



Sezione verticale: Esempio Box



Box con pacco di lamelle coperto (standard)



Box con pacco di lamelle visibile

Sistema aggetto con box



Solomatic® II Box

Box in alluminio estruso, anodizzato incolore o termolaccato, quadrato oppure rotondo.

Versione pacco di lamelle coperto (Standard)*

Box con prolungamenti di 61 mm secondo altezza del pacco.

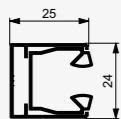
Versione pacco di lamelle visibile*

Per tutti coloro che desiderano mostrare la tecnica.

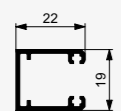
* Per entrambe le versioni Box è: hs + 7 mm

Guide laterali

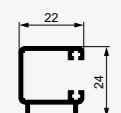
Tipo L (per sistema autoportante)



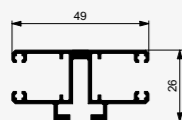
Tipo E



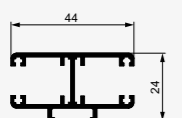
Tipo C



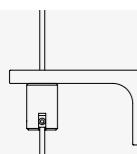
Tipo D



Tipo T



Cavetti di guida



Dimensioni limite

bk Larghezza esterno guida

Minimo	
comando ad asta	500
comando a motore	600
Massimo	4500

Negli edifici e nei grattacieli molto esposti al vento, questo valore massimo è da ridurre caso per caso (v. indicazioni di servizio)

hl Altezza luce finita

Minimo	
Solomatic® II 70	440
Solomatic® II 80	440
Massimo	4500

bk x hl Superficie max. consentita

Tenda singola con	
comando ad asta	11 m ²
comando a motore	15 m ²

Impianti accoppiati (Larghezza max. 10 m)	
con comando ad asta (al massimo 4 tende)	11 m ²
Ad ogni lato dell'arganello è permesso collegare al massimo 2 tende.	
con comando a motore (al massimo 4 tende)	24 m ²

Con 3 oppure 4 tende, montare il motore sulla tenda centrale.

Misure veletta

Altezza luce finita (hl)

400-1000
1001-1250
1251-1500
1501-1750
1751-2000
2001-2250
2251-2500
2501-3000
3001-3500
3501-4000
4001-4500

Altezza veletta (hs)

Solomatic® II 80	Solomatic® II 70
185	180
205	210
205	210
230	240
230	240
255	270
255	270
280	310
300	340
325	370
350	390

Sistema Solomatic® II Box +7 mm.

Le quote per l'incavo del cassonetto sono valori di massima e possono differire in più o in meno.





Il vostro partner:



FRANGISOLEVELO
schermature solari

Griesser, schermature solari - Qualità dal 1882.
www.griessergroup.com

