

**Avvolgibili Griesser.**  
Minicolor® III





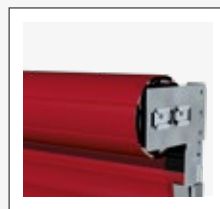
## Minicolor® III

L'avvolgibile da incasso Minicolor® III può essere integrato in cassonetti o velelte esistenti sia in costruzioni nuove sia in caso di ristrutturazioni e restauri. Le stecche schiumate insonorizzate da 37 mm garantiscono un tranquillo sonno notturno, a cui contribuisce anche il sistema di antieffrazione opzionale. Da non dimenticare infine il passaggio di aria fresca e di luce grazie alle fessure o con la meccanica di proiezione opzionale.





Stecche schiumato 37 mm



Montaggio Fix



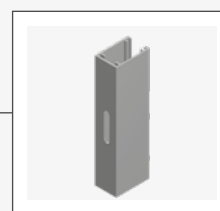
Montaggio Tradizionale



Interblocco automatico per sistema Fix (opzione)



Cuscinetto Fix variabile



Guide di scorrimento con fessura allungata



## Caratteristiche del prodotto Minicolor® III



Chiusura manuale (2 opzioni)

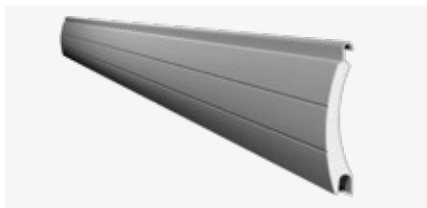


Proiezione (opzione)

---

## LA TECNICA NEL DETTAGLIO

---



### Telo dell'avvolgibile

La stecca leggermente bombata da 37 mm di Minicolor® III viene schiumata con poliuretano senza CFC, preservando così l'ambiente. Il telo di Minicolor® III viene fornito di serie con fessure per la luce e l'aria (con esclusione del comando con rullo a molla).



### Cuscinetto Fix variabile

Il cuscinetto Fix variabile consente una regolazione verticale e orizzontale del rullo e del telo sul luogo di installazione.



### Guide di scorrimento con fessura allungata

20 x 30 mm o 20 x 45 mm in alluminio estruso con inserti fonoassorbenti resistenti alle intemperie. Le fessure allungate garantiscono un fissaggio flessibile e corretto delle guide di scorrimento sull'opera in muratura.



### Sicurezza antisollevamento tramite chiusura automatica (opzione)

Una meccanica speciale impedisce automaticamente il sollevamento del telo. La chiusura automatica è disponibile per i due sistemi a incasso Fix e tradizionale.



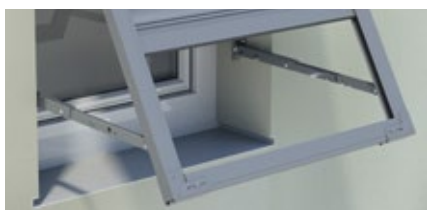
### Lamella finale con chiusura centralizzata (opzione)

Lamella finale in alluminio estruso con chiusura centrale contro sollevamenti bruschi a telo chiuso. La chiusura centrale non è disponibile nelle versioni con motore.



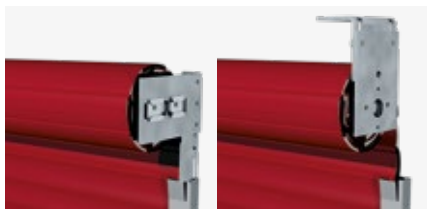
### Lamella finale con serratura vita (opzione)

Lamella finale in alluminio estruso con serratura vita contro sollevamenti bruschi a telo chiuso. La serratura vita non è disponibile nelle versioni con motore.



### Proiezione (opzione)

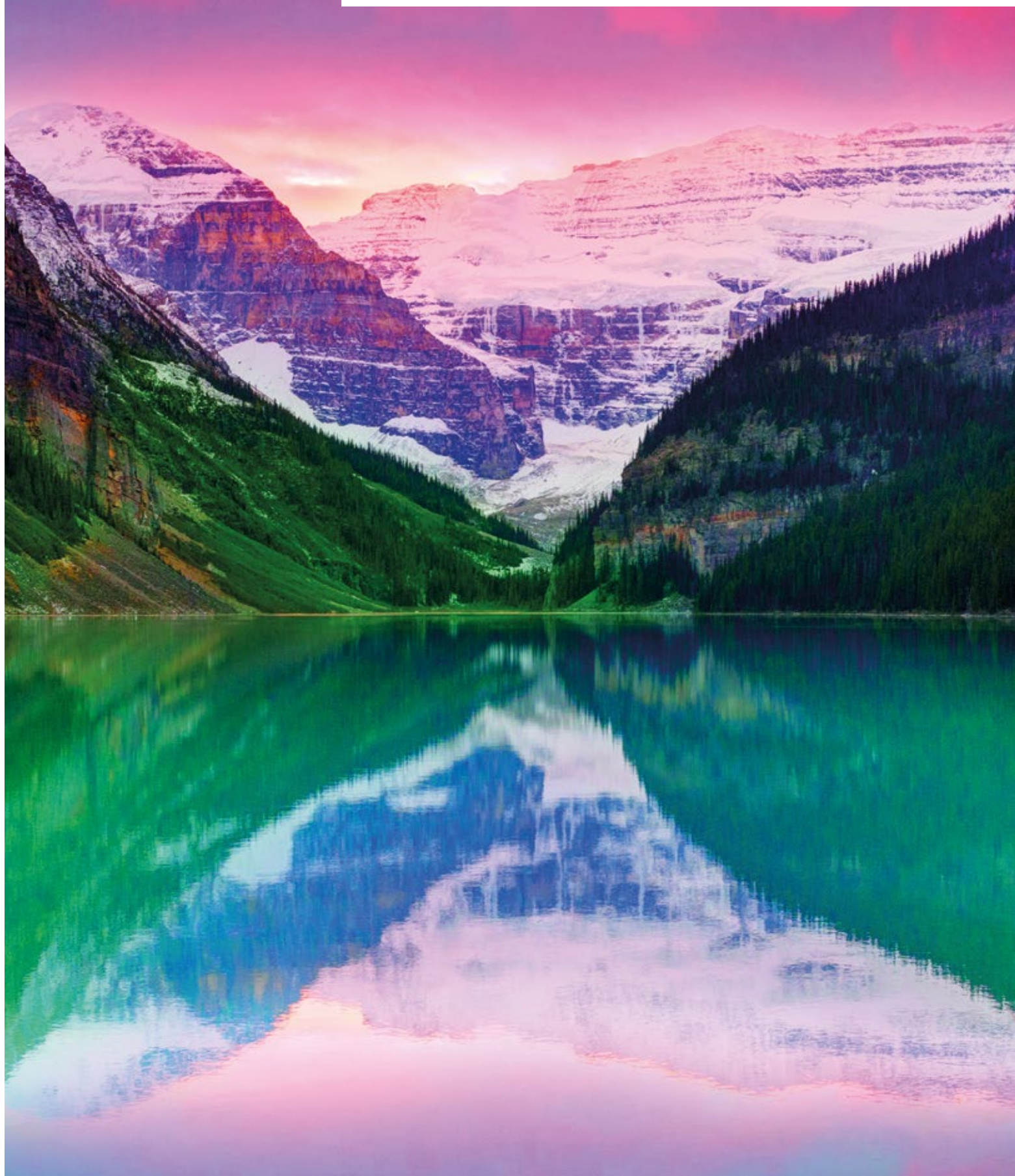
La proiezione garantisce, con telo chiuso, una migliore visibilità e circolazione dell'aria. La proiezione non è disponibile nelle versioni con motore.



### Sistema a incasso

Vi offriamo Minicolor® III in due diverse varianti di montaggio. Una per la versione Fix e una per la variante Tradizionale.

## Il nostro mondo di colori



## I NOSTRI COLORI



### RollColors

La nostra collezione RollColors offre una vasta scelta. Siamo certi di poter rispondere a qualsiasi esigenza.

## COLORI

RollColors			Elementi del telaio	Telo
			B.finale, g. di scorrimento	DP 37

### Di cui disponibili in tempi brevi

	RAL 9016	Bianco		●	●
	RAL 9006	Alluminio nat.		●	●
VSR 907	RAL 9007	Grigio alluminio		●	●
	RAL 7038	Grigio		●	●
	RAL 7039	Grigio quarzo		●	●
	RAL 7022	Grigio ombra		●	●
	RAL 7016	Antracite		●	●
	RAL 8019	Marrone grigio		●	●

### Altri RollColors

VSR 901	NCS S 0502-Y	Bianco puro		●	●
VSR 010	NCS S 0502-B	Bianco		●	●
VSR 904	NCS S 1502-G	Giallo cromo		●	●
VSR 130	NCS S 3000-N	Grigio		●	●
VSR 330	NCS S 3560-R	Rosso violetto		●	●
VSR 220	NCS S 7020-B90G	Verde muschio		●	●
VSR 240	NCS S 2010-Y30R	Beige chiaro		●	●
VSR 110	NCS S 4010-Y50R	Beige		●	●
VSR 780		Bronzo		●	●
VSR 071	NCS S 8010-Y50R	Marrone		●	●
G 22	NCS S 8010-Y10R	Marrone		●	●
G 23	NCS S 1010-Y10R	Crema		●	●
G 44	RAL 9005	Nero		●	●
G 84	Imitation Golden Oak	Golden Oak			●
2100	Noir sablé	Nero		●	●

## Il nostro Comfort

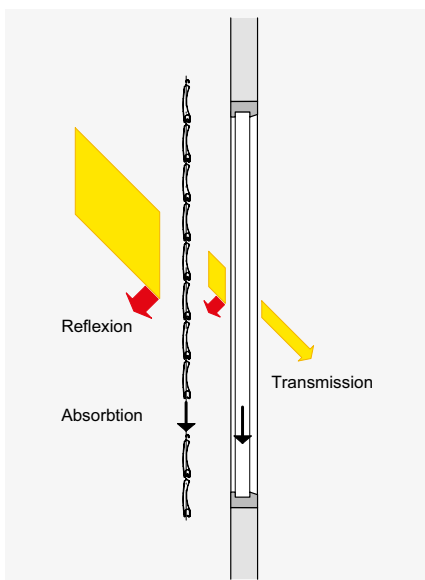


---

## AUTOMATISMI

---

Minicolor® III può funzionare con diversi sistemi di comando, dal semplice radiotrasmittitore portatile al comando centralizzato o ad un sistema che gestisce l'edificio in funzione dell'ora, della posizione del sole e del tempo.



---

### Comfort termico

Le condizioni ambientali cambiano nel corso della giornata e delle stagioni. Con un comando per tende Griesser è possibile impostare la protezione solare a seconda delle vostre preferenze personali e delle mutevoli circostanze esterne. L'impostazione è così semplice che avrete comunque ancora tempo per prendervi cura delle cose importanti della vostra vita.

Un concetto di illuminazione diurna ottimale rende superfluo il condizionamento artificiale in estate. Potete risparmiare sui costi energetici ed, eventualmente, evitare gli sgradevoli raffreddori estivi. In inverno, un sistema di protezione solare può a sua volta a proteggere dal freddo e lasciare entrare i rari raggi di sole nelle stanze, in modo da ridurre anche qui i costi energetici e probabilmente anche quelli per i fazzoletti.

---

### Comfort visivo

Sentirsi bene significa anche decidere in casa propria quanto lasciar trapelare. Con Minicolor® III siete protetti da sguardi indesiderati provenienti dall'esterno.



BiLine trasmettitore portatile

---

## BILINE - SISTEMA RADIOCOMANDATO

---

Il sistema di comando Griesser BiLine offre un design contemporaneo e alta affidabilità funzionale grazie alla tecnologia di routing. I sistemi radio hanno il vantaggio di poter essere montati velocemente, anche nei lavori di automazione successivi in edifici esistenti.



Simu trasmettitore portatile

---

## SIMU - SISTEMA RADIOCOMANDATO

---

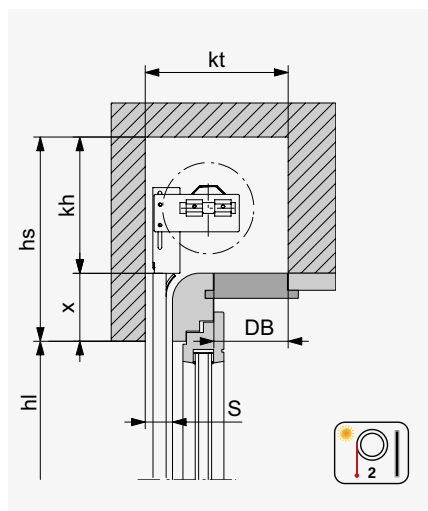
Il sistema di radiocomando Simu è la soluzione compatta che permette comodità d'uso senza rinunciare a un sistema di controllo a distanza. La forma moderna del trasmettitore è ergonomica e il funzionamento è semplice.



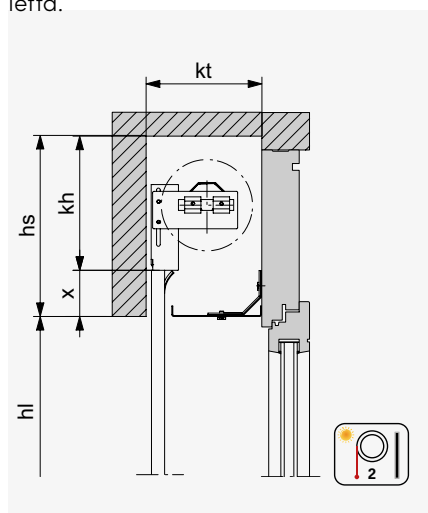


# La tecnica nel dettaglio

## Sezione verticale: Esempio nicchia

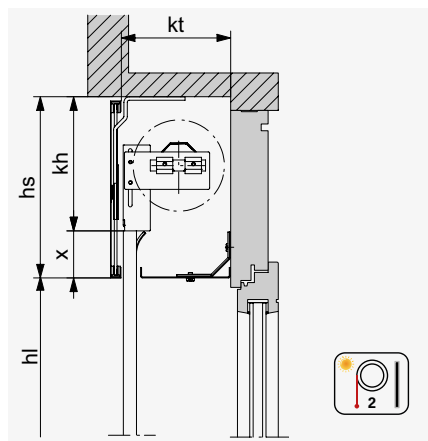


In caso di comando manuale la barra finale sporge di 20 mm sotto la veletta.



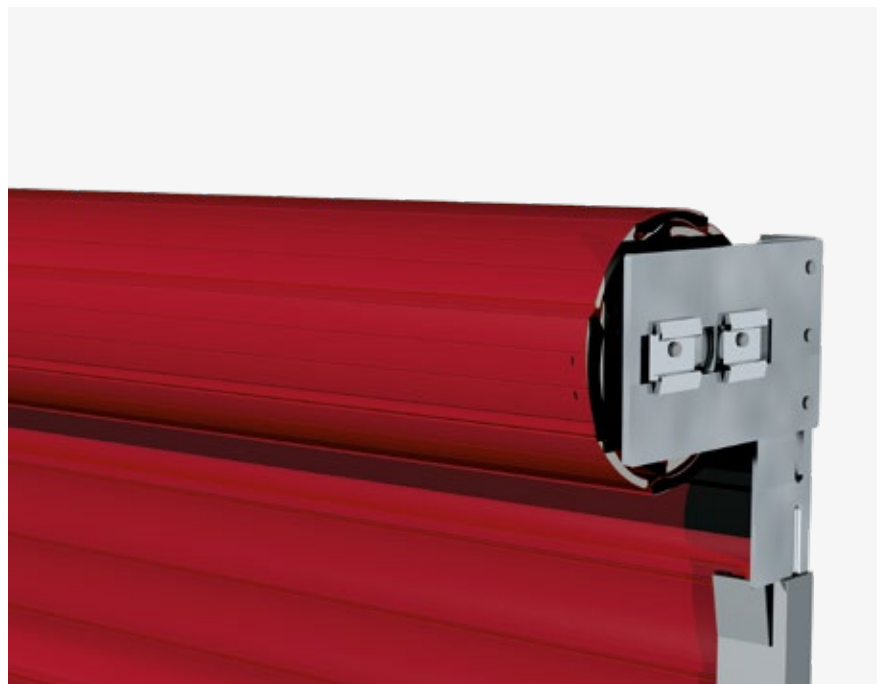
Con schermatura inferiore. In caso di comando manuale la barra finale sporge di 20 mm sotto la veletta.

## Sezione verticale: Esempio copertura



In caso di comando manuale la barra finale sporge di 20 mm sotto la veletta.

## AVVOLGIBILE A INCASSO – MONTAGGIO FIX



## DIMENSIONI DELLA NICCHIA IN FUNZIONE DELLA ALTEZZA

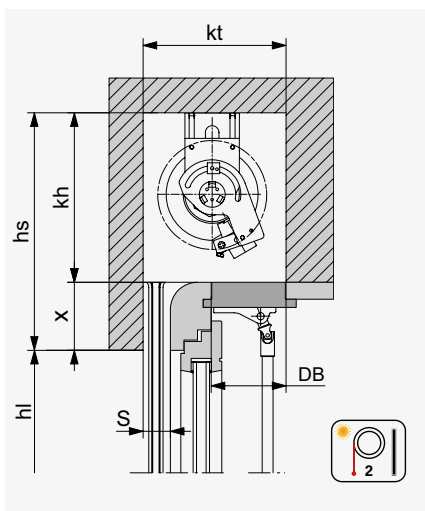
### Stecca in allu. DP37

Altezza hl	Largh. del casso. min. (kt) = Alt. del casso. min. (kh)	
		Interblocco automatico (opzione)
1100	140	140
1300	145	150
1500	150	160
1700	160	175
1900	170	180
2100	180	180
2300	185	185
2500	190	190
3000	195	195
	Standard: Tubo in acciaio ottagonale ø 60 mm	ø 60 mm

Il sistema Minicolor® III Fix è concepito per velette di piccole dimensioni. I cuscinetti sono saldamente collegati alle guide di scorrimento.

La altezza della copertura deve essere al meno 30 mm più grande di kh (seconda del situatione del montaggio).

### Sezione verticale: Esempio nicchia

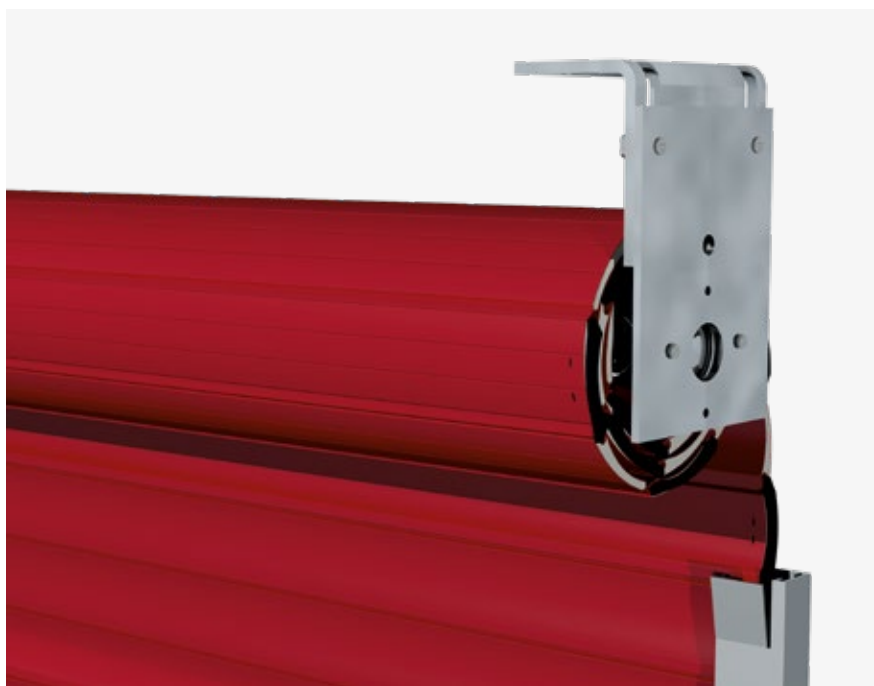


In caso di comando manuale la barra finale sporge di 20 mm sotto la veletta.

### Sezione orizzontale: Esempio nicchia



### AVVOLGIBILE A INCASSO – MONTAGGIO TRADIZIONALE



### DIMENSIONI DELLA NICCHIA IN FUNZIONE DELLA ALTEZZA

#### Stecca in allu. DP37

Altezza hl	Largh. del casso. min.(kt) = Alt. del casso. min.(kh)
1100	140
1300	145
1500	150
1700	160
1900	170
2100	180
2300	185
2500	190
3000	195

**Standard: Tubo in acciaio ottagonale** ø 60 mm

Nel sistema Minicolor® III Tradizionale i cuscinetti vengono montati sulla veletta.

### LEGENDA

bk = larghezza esterno guida  
hl = altezza luce finita  
hs = altezza veletta  
kt = larghezza del cassonetto  
kh = altezza del cassonetto  
Tutte le misure in mm.

## DIMENSIONI LIMITE MINICOLOR® III FIX



Lamella finale con serratura vita (opzione)



Lamella finale con chiusura centrale (opzione)

### Stecca in allu. DP37 / Guide 20x30

	<b>bk min.</b>	<b>bk max.</b>	<b>hl min.</b>	<b>hl max.</b>	<b>A max.<sup>1)</sup></b>
Manivella	400	2500	400	3000	5.5 m <sup>2</sup>
Rullo a molla <sup>2)</sup>	600	2000	400	2500	3.5 m <sup>2</sup>
Motore	740	2500	400	3000	5.5 m <sup>2</sup>
Radiomotore	840	2500	400	3000	5.5 m <sup>2</sup>
Proiezione	400	2000	1000	3000	5 m <sup>2</sup>

### Stecca in allu. DP37 / Guide 20x45

	<b>bk min.</b>	<b>bk max.</b>	<b>hl min.</b>	<b>hl max.</b>	<b>A max.<sup>1)</sup></b>
Manivella	400	3500	400	3000	5.5 m <sup>2</sup>
Rullo a molla <sup>2)</sup>	600	2000	400	2500	3.5 m <sup>2</sup>
Motore	740	3500	400	3000	5.5 m <sup>2</sup>
Radiomotore	840	3500	400	3000	5.5 m <sup>2</sup>
Proiezione	400	2000	1000	3000	5 m <sup>2</sup>

## DIMENSIONI LIMITE® III TRADIZIONALE

### Stecca in allu. DP37 / Guide 20x30

	<b>bk min.</b>	<b>bk max.</b>	<b>hl min.</b>	<b>hl max.</b>	<b>A max.<sup>1)</sup></b>
Manivella	400	2500	400	3000	6 m <sup>2</sup>
Rullo a molla <sup>2)</sup>	600	2000	400	2500	3.5 m <sup>2</sup>
Motore	740	2500	400	3000	6 m <sup>2</sup>
Radiomotore	840	2500	400	3000	6 m <sup>2</sup>
Proiezione	400	2000	1000	3000	5 m <sup>2</sup>



### Stecca in allu. DP37 / Guide 20x45

	<b>bk min.</b>	<b>bk max.</b>	<b>hl min.</b>	<b>hl max.</b>	<b>A max.<sup>1)</sup></b>
Manivella	400	3500	400	3000	6 m <sup>2</sup>
Rullo a molla <sup>2)</sup>	600	2000	400	2500	3.5 m <sup>2</sup>
Motore	740	3500	400	3000	6 m <sup>2</sup>
Radiomotore	840	3500	400	3000	6 m <sup>2</sup>
Proiezione	400	2000	1000	3000	5 m <sup>2</sup>

<sup>1)</sup> Max. due avvolgibili accoppiati 6 m<sup>2</sup>

<sup>2)</sup> Solo con telo senza fessure per passaggio della luce, dispositivo aggiuntivo di chiusura manuale.

## PANORAMICA DELLE VERSIONI MINICOLOR® III FIX E TRADIZIONALE

Stecca in alluminio		DP37
<b>Guida finale</b>		
A54		●
<b>Battute finali</b>		
Angolo d'arresto		● A54
Angolo d'arresto rinforzato		● A54
<b>Guide di scorrimento</b>		
20x30		●
20x45		●
<b>Proiezione (solo manivella)</b>		
CH1		○
<b>Interblocco</b>		
Serratura vita A50		○
Chiusura centrale 50		○
Interblocco automatico	Manivella	○
	Motore	○
<b>Comando</b>		
Manivella		●
Motore		●
Rullo a molla		●
Accoppiati	Manivella	●
	Motore	●

### LEGENDA

- Standard
- Opzione



Il vostro partner:



**FRANGISOLEVELO**  
schermature solari

Griesser, schermature solari - Qualità dal 1882.  
[www.griessergroup.com](http://www.griessergroup.com)

