

## Lamisol® Tende Veneziane.

Caratteristiche tecniche, opzioni,  
applicazioni.





PIONEERS  
since  
**1882**  
IN SUN PROTECTION

SAVING  
up to  
**40%**  
OF ENERGY



## Lamisol® Tende veneziane.

Lamisol® è il modello più venduto tra le nostre tende veneziane. Regola in modo ottimale la luce che entra in casa, si chiude in modo silenzioso ed è caratterizzato da linee semplici. Con le sue lamelle a forma di Z è il prodotto ideale per gli edifici adibiti ad uffici. Grazie all'ottimo oscuramento è anche molto adatto per gli spazi abitativi.



### **Regolazione ottimale della luce che entra in casa.**

Puoi scegliere la posizione delle lamelle. Così decidi tu quanta luce vuoi fare entrare nelle stanze. I bambini per esempio imparano più velocemente con la luce naturale.



### **Risparmio energetico.**

Risparmia fino al 40% di energia in estate e ridurre i costi di riscaldamento in inverno grazie a una gestione intelligente della luce naturale. Puoi trovare gli ultimi studi e ricerche sull'argomento qui: [www.es-so.com](http://www.es-so.com)



### **Vista libera verso l'esterno.**

La luce diurna influenza in modo significativo la produttività, la salute e il benessere delle persone che vivono in ambienti chiusi.



### **Design eccellente.**

Griesser convince con la più ampia gamma di tende veneziane per un design puro e lineare. Dimostra di avere stile.



### **Elevata resistenza al vento.**

Le tende veneziane di Griesser sono resistenti al vento. Alcuni modelli resistono a un vento forte con una velocità di 92 km/h e più.

## Caratteristiche tecniche.

La lavorazione perfetta e ben studiata, con l'utilizzo di materiali di alta qualità, garantisce un aspetto unico e un'elevata riparabilità. Con 20 000 cicli, Griesser sottopone i prodotti Lamisol® a un numero di test doppio rispetto alla norma.



- 1 Punzonature bordate.**  
Grazie alle punzonature bordate il nastro Texband non viene danneggiato dal bordo tagliente della punzonatura e può quindi funzionare senza problemi e a lungo.



- 2 Nastro ad anello e Texband in una sola linea.**  
Assicura un aspetto ordinato.



- 3 Cilindro.**  
Progettato per alte temperature fino a un massimo di 80 °C.



- 4 Nastro ad anello rinforzato.**  
Le fibre gialle di kevlar assicurano un ridotto allungamento e restringimento. La chiusura delle lamelle rimane ottimale per molti anni.



- 5 Gancio di acciaio inossidabile.**  
Di alta qualità e duraturo.

# Situazioni di montaggio.

Lamisol® è molto versatile e può essere montato in diverse situazioni. Può quindi essere integrato in modo ottimale in qualsiasi facciata.

## 1 Lamisol® con mantovana.

Se non c'è una nicchia, il cassonetto superiore e il pacco lamelle possono essere rivestiti con una schermatura.

## 2 Sulla facciata.

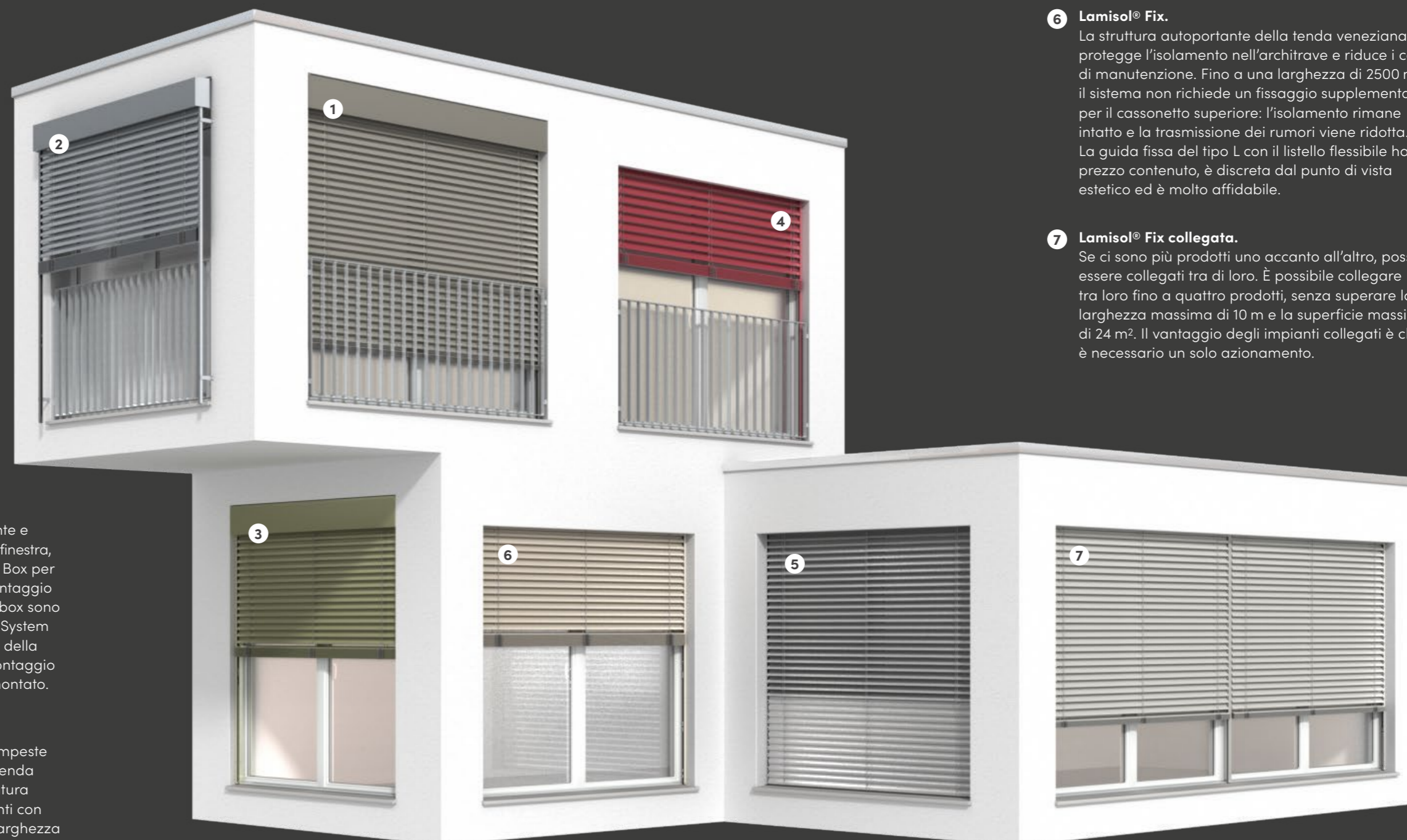
I prodotti Lamisol® possono essere montati sulla facciata (appesi) con le apposite staffe di fissaggio. Sono disponibili diversi tipi di mantovane per un'estetica perfetta.

## 3 System Box.

Lamisol® System è un sistema autoportante e motorizzato da posizionare sul telaio della finestra, con due tipi di montaggio. Nella versione Box per l'esterno e nella versione Profilo per il montaggio nella nicchia dell'architrave. Le guide e il box sono montati a filo sul retro e sui lati. Lamisol® System offre diversi vantaggi, come la semplicità della progettazione e della misurazione e il montaggio estremamente rapido grazie al telo premontato.

## 4 Lamisol® Vento.

Lamisol® Vento non teme nemmeno le tempeste più forti. Grazie a funi supplementari, la tenda veneziana Vento garantisce una schermatura solare affidabile anche in presenza di venti con una velocità fino a 120 km/h (fino a una larghezza massima di 1500 mm).



## 5 Lamisol® 70 / 90 Reflect.

Il sistema Lamisol® Reflect offre rispettivamente tre (Lamisol® 90) o due (Lamisol® 70) diverse posizioni delle lamelle in un solo prodotto. La parte inferiore della tenda protegge dall'abbagliamento indesiderato quando si lavora allo schermo del computer. La zona centrale crea una luce diurna diffusa e gradevole e la zona superiore dirige la luce verso l'interno della stanza, creando un'atmosfera piacevole.

## 6 Lamisol® Fix.

La struttura autoportante della tenda veneziana protegge l'isolamento nell'architrave e riduce i costi di manutenzione. Fino a una larghezza di 2500 mm il sistema non richiede un fissaggio supplementare per il cassonetto superiore: l'isolamento rimane intatto e la trasmissione dei rumori viene ridotta. La guida fissa del tipo L con il listello flessibile ha un prezzo contenuto, è discreta dal punto di vista estetico ed è molto affidabile.

## 7 Lamisol® Fix collegata.

Se ci sono più prodotti uno accanto all'altro, possono essere collegati tra di loro. È possibile collegare tra loro fino a quattro prodotti, senza superare la larghezza massima di 10 m e la superficie massima di 24 m<sup>2</sup>. Il vantaggio degli impianti collegati è che è necessario un solo azionamento.

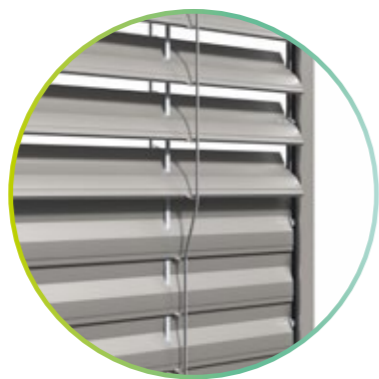
## Opzioni.

Grazie alle opzioni disponibili puoi modificare il prodotto come vuoi e adattarlo alle tue esigenze personali.



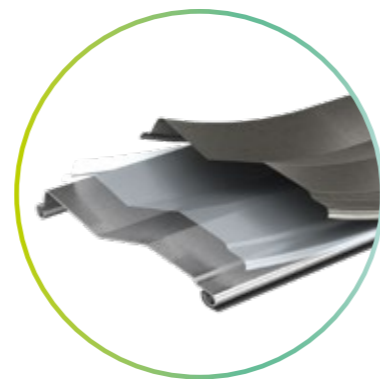
### Posizione di lavoro AST.

La tenda si abbassa con un'inclinazione di 48 gradi. Con la posizione di lavoro opzionale AST si evita la fase di buio nella stanza durante l'abbassamento.



### Reflect.

L'opzione Reflect offre diverse posizioni delle lamelle: la zona inferiore protegge dall'abbagliamento indesiderato quando si lavora allo schermo del computer, quella centrale crea una luce diurna gradevole, e quella superiore dirige la luce verso l'interno della stanza, creando un ambiente piacevole. La luce diurna viene così sfruttata in modo ottimale in ogni situazione. Sfruttamento ottimale della luce diurna nella postazione di lavoro davanti allo schermo del computer con Lamisol® Reflect: Lamisol® 70 suddivisa in **due zone** o Lamisol® 90 suddivisa in **tre zone**.



### ProtectPLUS.

Le difficili condizioni dell'aria al mare o in zone con alti livelli di inquinamento atmosferico costituiscono una sfida per i prodotti con lamelle. Un rivestimento supplementare le protegge dalla corrosione filiforme.



### BiColor.

Per l'esterno puoi scegliere un colore che consenta alle tende veneziane di integrarsi in modo esteticamente armonioso alla facciata. Il colore del lato interno può essere adattato ai colori delle stanze. **In esclusiva da Griesser.**

Nota: Nella versione BiColor, all'interno della tenda è visibile una sottile striscia del colore esterno in ogni lamella.

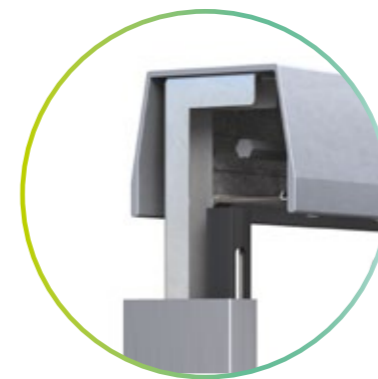
## Varianti.

Lamisol® può essere progettato in vari modi per adattarsi perfettamente a ciò che desideri.



### System Box.

- Il box si integra in modo elegante nella facciata. Fino a una larghezza massima di 4 m non è necessario alcun fissaggio supplementare.
- Le guide e il box sono montati a filo sul retro e sui lati.



### System Profil.

- Il sistema Lamisol® Profilo viene utilizzato per il montaggio nascosto in una nicchia.
- Fino a una larghezza massima di 4.5 m non è necessario alcun fissaggio supplementare.



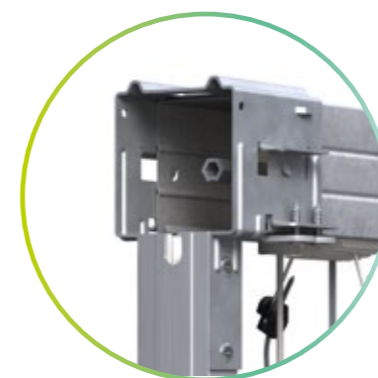
### Fix.

- Sistema autoportante fino a 2.5 m (larghezza bk max. 4500 mm).
- Montaggio veloce con pochi attrezzi.



### Tradizionale.

- Variante classica per spazi ristretti. Se non c'è una nicchia per l'architrave, Lamisol® può essere montato sotto l'architrave.
- Come mantovana può essere utilizzata tra l'altro una schermatura.

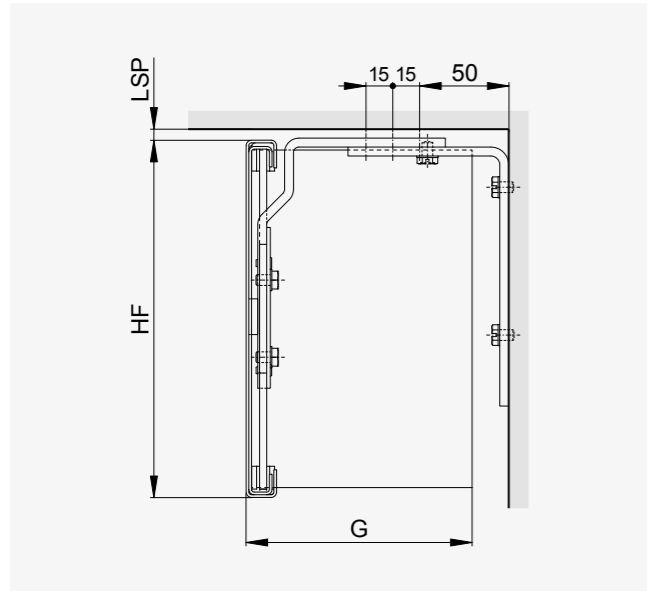


### Vento.

- Versione resistente al vento con funi supplementari.
- Stabile in presenza di vento fino a 120 km/h fino a una larghezza massima di 1500 mm.

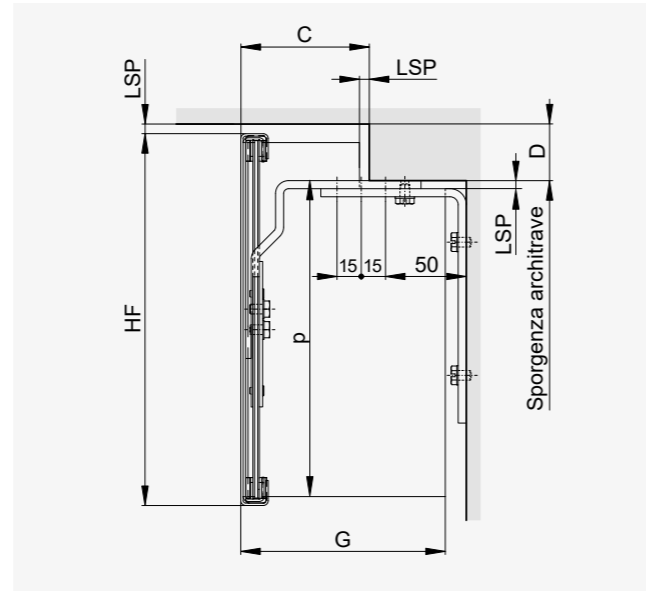
# Mantovane. Architrave aperto.

1.1 Mantovana diritta.



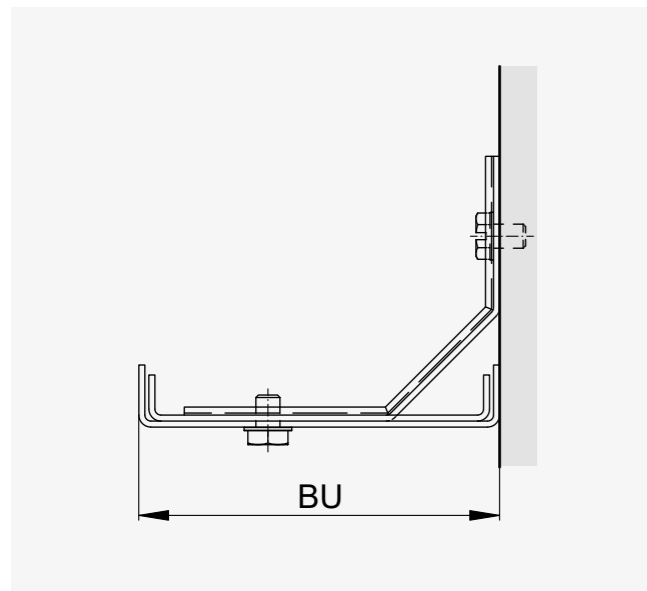
Angolari di giunzione	possibili
Lamiera di chiusura	non fissa o fissa
Staffa, fissaggio	superiore o posteriore

1.3 Mantovana diritta.



Angolari di giunzione	possibili
Lamiera di chiusura	non fissa o fissa
Staffa, fissaggio	superiore o posteriore

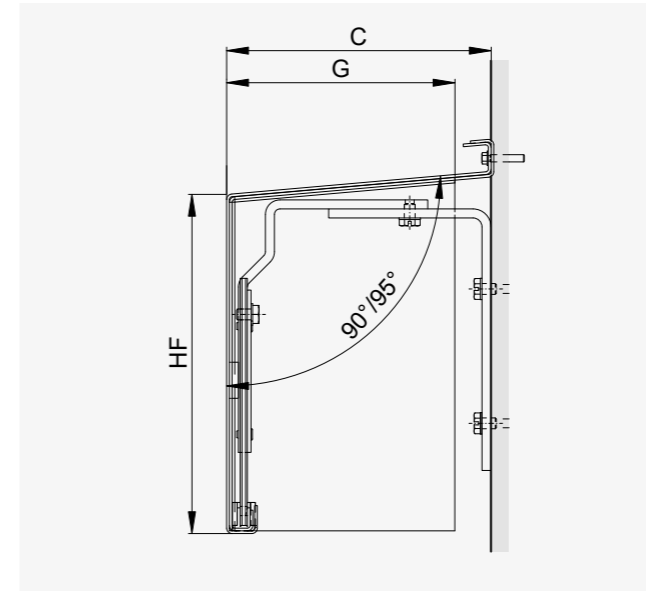
7.1 Parte inferiore a partire da 60 mm.



Angolari di giunzione	senza
Staffa, fissaggio	posteriore o davanti sulla staffa

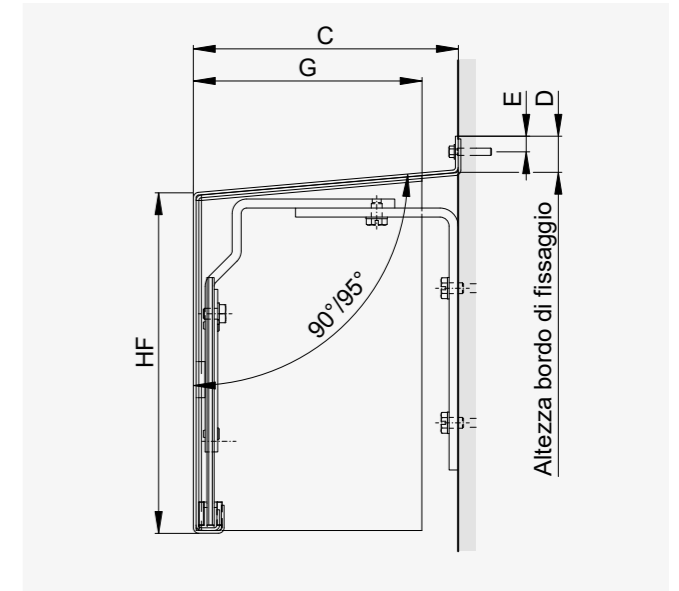
# Mantovane. Facciata.

8.1 Mantovana per tettoia.



Angolari di giunzione	possibili
Lamiera di chiusura	non fissa o fissa
Staffa, fissaggio	posteriore
Opzione	con 90° (profondità C)

8.2 Mantovana per tettoia sotto parapoggia.



Angolari di giunzione	possibili
Lamiera di chiusura	non fissa o fissa
Staffa, fissaggio	posteriore
Opzione	con 90° (profondità C)
Opzione	pezzo supplementare posteriore (misura D)

HF Altezza frontale  
 P Altezza pacco  
 LSP Fessura di luce  
 G Profondità lamiera di chiusura  
 C Profondità lamiera frontale

Le mantovane hanno uno spessore di 1.5 mm. Durante la fabbricazione vengono prima tagliate e poi piegate, dopodiché vengono verniciate a polvere nel nostro stabilimento. In questo modo vengono evitate screpolature nella vernice sui bordi piegati. Le mantovane sono in grado di resistere a venti di una velocità di 130 km/h e a pressioni fino a 800 N/m<sup>2</sup>, come specificato nella norma EN 13659:2015.



Panoramica di tutte le mantovane

# Il pacchetto per il benessere totale nelle tue stanze.

Scopri gli automatismi di Griesser Smart Home e Smart Building. Il collegamento in rete intelligente permette di utilizzare anche prodotti di terzi. Tecnologia coordinata per un comfort ottimale. Immergiti nel triplice comfort.

⊕ Con gli automatismi di Griesser godrai di un benessere termico e visivo, nonché di una protezione ottimale della tua privacy: la massima sensazione di benessere.

## Comfort visivo.

Il sistema Smart Home di Griesser offre il massimo controllo sulla luce che entra nella tua casa. Elimina il fastidioso abbagliamento e nel contempo garantisce la quantità ottimale di luce: tanta o poca secondo i tuoi desideri.

## Comfort termico.

La schermatura solare automatizzata offre un clima interno ottimale per tutto l'anno. Non solo regola perfettamente la temperatura interna, ma riduce anche la necessità di sistemi di riscaldamento e di raffreddamento. Questo fa risparmiare energia: una combinazione perfetta di comfort e sostenibilità.

## Comfort protettivo.

Il sistema Smart Home di Griesser non garantisce solo il comfort, ma anche la rassicurante protezione della sfera privata. Goditi la sicurezza delle tue quattro mura, al riparo da sguardi indesiderati. Sentiti sicuro e indisturbato.

## Griesser Smart Home.

Interazione perfetta. Schermatura solare, sensori meteo, ricevitore e app di Griesser. Griesser ha nell'assortimento diversi sistemi con i quali puoi collegare in rete in modo affidabile i tuoi impianti di schermatura solare. Ti offriamo la soluzione più adatta alle tue esigenze.

## Automazione della casa e dell'edificio KNX.

I sistemi di controllo della schermatura solare KNX di Griesser sono centralizzati e offrono un'ampia gamma di funzionalità per edifici di tutte le dimensioni. Grazie a funzioni collaudate come l'inseguimento del sole e la limitazione dell'orizzonte soddisfano anche le esigenze più elevate per quanto riguarda il controllo della schermatura solare.

## BiLine controllo via radio.

Il sistema di controllo Griesser BiLine offre un design moderno ed un'elevata affidabilità di funzionamento grazie alla tecnologia routing. I sistemi via radio hanno il vantaggio di poter essere montati velocemente sia negli edifici nuovi che in quelli esistenti in caso di aggiornamento dell'automazione.



# Vivere in modo più sostenibile. Risparmiare energia.



## Comfort visivo.

Protezione dall'abbagliamento, protezione dagli sguardi indiscreti e regolazione della luce diurna.



## Comfort termico.

Perfetto clima interno ed elevata efficienza energetica.



## Comfort protettivo.

Per più privacy e discrezione..

## Immergiti nel mondo dei colori di Griesser.

Scegli tra più di 150 colori per creare l'armonia perfetta con la facciata. Il colore è costituito dalla tonalità, dal grado di lucentezza e dalla struttura. Nella versione standard i componenti vengono forniti con una superficie liscia e lucida.



Con BiColor non occorre più scendere a compromessi. Lamelle rivestite in due colori, diverse all'interno rispetto all'esterno.

### **Crea il tuo colore.**

Anziché doverti limitare all'argento, al grigio e al nero, con Griesser puoi scegliere il tuo colore preferito. Qualora non dovesse essere disponibile, portaci il tuo pullover preferito o un campione del colore delle tue pareti. Rileveremo la tonalità con lo spettrometro e la misceleremo appositamente per te. In questo modo la schermatura solare si integrerà perfettamente con il colore della tua casa.

### **Saturo. Sofisticato.**

#### **Rivestito in modo ottimale.**

Vogliamo che i nostri prodotti durino a lungo e che resistano in qualsiasi situazione. Per questo motivo abbiamo sviluppato il rivestimento ideale per ogni prodotto. È costituito dalla tonalità, dal grado di lucentezza e dalla struttura. Per colori saturi e intensi come piacciono a te. Per una schermatura solare che riflette e assorbe la quantità di luce adatta alla stanza e al clima. Delle particelle supplementari creano un effetto molto sofisticato per l'ultima rifinitura.

### **GriRAL.**

La nostra collezione di colori GriRAL è composta da 50 diversi colori RAL. Dal color sabbia al bianco, ti offriamo un'ampia scelta di colori in ogni segmento cromatico. Siamo convinti di avere trovato la tonalità giusta anche per le tue esigenze in questa gamma di colori.

### **GriColors.**

Nell'assortimento GriColors troverai nelle quattro collezioni Vetro & Pietra, Sole & Fuoco, Acqua & Muschio e Terra & Legno 100 colori: dal bianco freddo al rosso caldo o dal blu naturale al marrone terra.



### **BiColor.**

Lamelle rivestite in due colori diversi all'interno e all'esterno. Per il lato esterno puoi per esempio scegliere un colore che consenta alle tende veneziane di integrarsi perfettamente con il design della facciata. Il colore del lato interno invece può essere adattato al colore delle stanze.

**In esclusiva da Griesser.**

Nota: Nella versione BiColor, all'interno della tenda è visibile una sottile striscia del colore esterno in ogni lamella.



### **Qualità testata.**

Tutti i nostri fornitori di vernici e polveri hanno ottenuto il marchio di qualità QUALICOAT, riconosciuto a livello mondiale.

## Dimensioni Lamisol®.

Dimensioni limite secondo il tipo di azionamento.

	Lamisol® 90					Lamisol® 70				
	Larghezza (bk)		Altezza (hl)		Superficie (bk × hl)	Larghezza (bk)		Altezza (hl)		Superficie (bk × hl)
	min.	max. <sup>1</sup>	min.	max.	max.	min.	max. <sup>1</sup>	min.	max.	max.
A motore <sup>2</sup>	590	4500	400	4300	10	590	4500	400	4300	10
A manovella <sup>3</sup>	510	4500	400	4300	10	510	4500	400	4300	10

<sup>1</sup> Per gli edifici e grattacieli molto esposti al vento questo valore massimo va ridotto caso per caso.

<sup>2</sup> Larghezza max. dell'impianto con un max. di quattro tende collegate 10 m e superficie max. di 24 m<sup>2</sup>. Il motore va posizionato possibilmente al centro.

<sup>3</sup> Larghezza max. dell'impianto con un max. di quattro tende collegate 10 m e una superficie max. di 11 m<sup>2</sup>. Al massimo 2 tende per ogni lato del meccanismo.

Profondità minima della nicchia dell'architrave.

	Lamisol® 90	Lamisol® 70
Profondità della nicchia* (tn)	min. 130	min. 100
A*/B	min. 65	min. 50

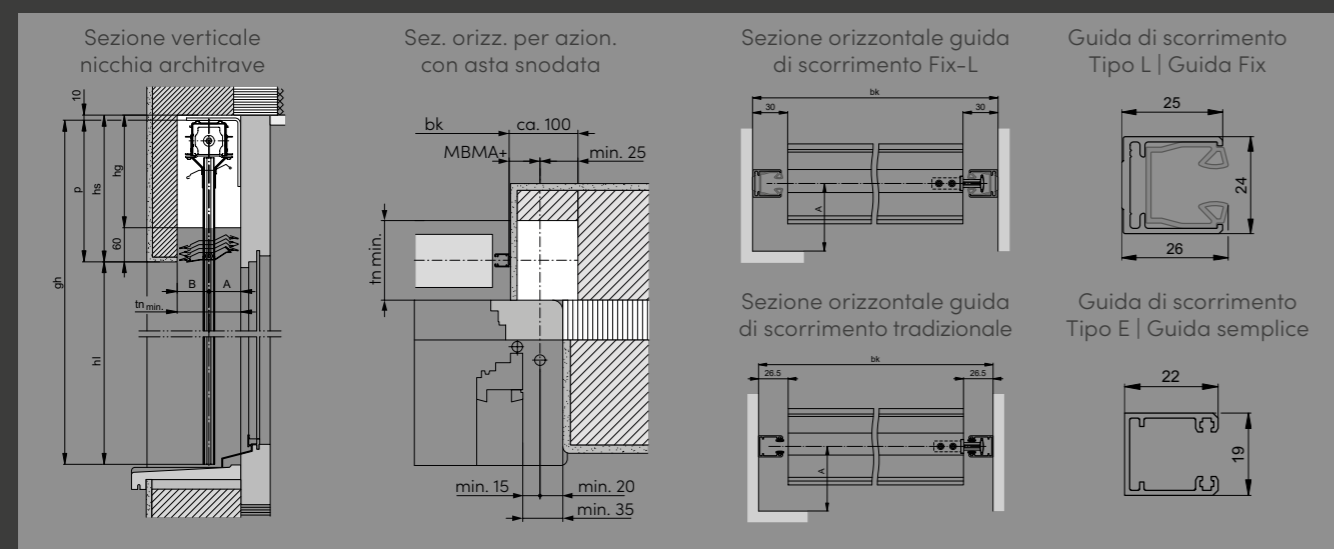
\* Più eventuali aggiunte per gli sgocciolatoi sporgenti o le maniglie delle porte.

Altezza minima della nicchia dell'architrave.

Lamisol® 90				Lamisol® 70			
(hl)	(hs)	(hl)	(hs)	(hl)	(hs)	(hl)	(hs)
<1750	225	3001-3250	305	<1250	205	2751-3000	315
1751-2000	235	3251-3500	320	1251-1500	220	3001-3250	335
2001-2250	250	3501-3750	330	1501-1750	235	3251-3500	350
2251-2500	260	3751-4000	350	1751-2000	250	3501-3750	365
2501-2750	275	4001-4250	360	2001-2250	265	3751-4000	385
2751-3000	290	4251-4300	365	2251-2500	285	4001-4250	400
				2501-2750	300	4251-4300	405

Le dimensioni dell'architrave sono valori approssimativi. Per motivi tecnici possono variare in negativo o in positivo.

Tecnologia in dettaglio.



hg Altezza incavo del meccanismo MBMA Dimensioni fino a metà meccanismo  
Ulteriori dettagli tecnici nella consultazione rapida su griesser.com

## Dimensioni Lamisol® System Box.

Dimensioni limite secondo il tipo di azionamento.

	Lamisol® System Profil					Lamisol® System Box				
	Larghezza (bk)		Altezza (hl)		Superficie (bk × hl)	Larghezza (bk)		Altezza (hl)		Superficie (bk × hl)
	min.	max. <sup>1</sup>	min.	max. <sup>1</sup>	max.	min.	max. <sup>1</sup>	min.	max. <sup>1</sup>	max.
A motore <sup>2</sup>	500	4500	400	4300	10	500	4000	400	4300	10

<sup>1</sup> Per gli edifici e grattacieli molto esposti al vento questo valore massimo va ridotto caso per caso.

<sup>2</sup> Larghezza max. dell'impianto con un max. di quattro tende collegate 10 m e superficie max. di 24 m<sup>2</sup>. Il motore va posizionato possibilmente al centro.

Profondità minima della nicchia dell'architrave.

	Lamisol® 90			Lamisol® 70	
	System Profil	System Box (C=141)		System Profil	System Box (C=121)
Profondità della nicchia* (tn)	min. 130	-		min. 130	-
A*	64.5	69		64.5	55.5

\* Più eventuali aggiunte per gli sgocciolatoi sporgenti o le maniglie delle porte.

Altezza minima della nicchia dell'architrave.

Lamisol® 90 System Profil				Lamisol® 70 System Profil			
(hl)	(hs)	(hl)	(hs)	(hl)	(hs)	(hl)	(hs)
<1750	225	2751-3000	290	<1750	235	2751-3000	315
1751-2000	235	3001-3250	305	1751-2000	250	3001-3250	335
2001-2250	250	3251-3500	320	2001-2250	265	3251-3500	350
2251-2500	260	3501-3750	330	2251-2500	285	3501-3750	365
2501-2750	275	3751-4000	350	2501-2750	300	3751-4000	385

Le dimensioni dell'architrave sono valori approssimativi. Per motivi tecnici possono variare in negativo o in positivo.

Dimensioni del box.

Lamisol® 90 System Box				Lamisol® 70 System Box			
Altezza totale (gh)	Altezza Box (BOH)	Altezza totale (gh)	Altezza Box (BOH)	Altezza totale (gh)	Altezza Box (BOH)	Altezza totale (gh)	Altezza Box (BOH)
620-2120	220	3651-4660	300**	590-1440	190	2511-3200	300
2121-2860	260			1441-1920	220	3201-4700	300**
2861-3650	300	Profondità Box C	141	1921-2510	260	Profondità Box C	121

\*\* Pacco lamelle non coperto completamente.

Tecnica nel dettaglio System Profil.

Tecnica nel dettaglio System Box.



## Dimensioni Lamisol® Vento.

Dimensioni limite secondo il tipo di azionamento.

Lamisol® Vento	Larghezza (bk)		Altezza (hl)		Superficie (bk x hl)
	min.	max. <sup>1</sup>	min.	max.	max.
Azionamento del motore <sup>2</sup>	695	3000	400	3000	9

<sup>1</sup> Per gli edifici e grattacieli molto esposti al vento questo valore massimo va ridotto caso per caso.

<sup>2</sup> Larghezza max. dell'impianto con un max. di tre tende collegate 9 m e superficie max. 20 m<sup>2</sup>.

Profondità minima della nicchia dell'architrave.

Lamisol® Vento	
Profondità della nicchia* (tn)	min. 130
A*/B	min. 65

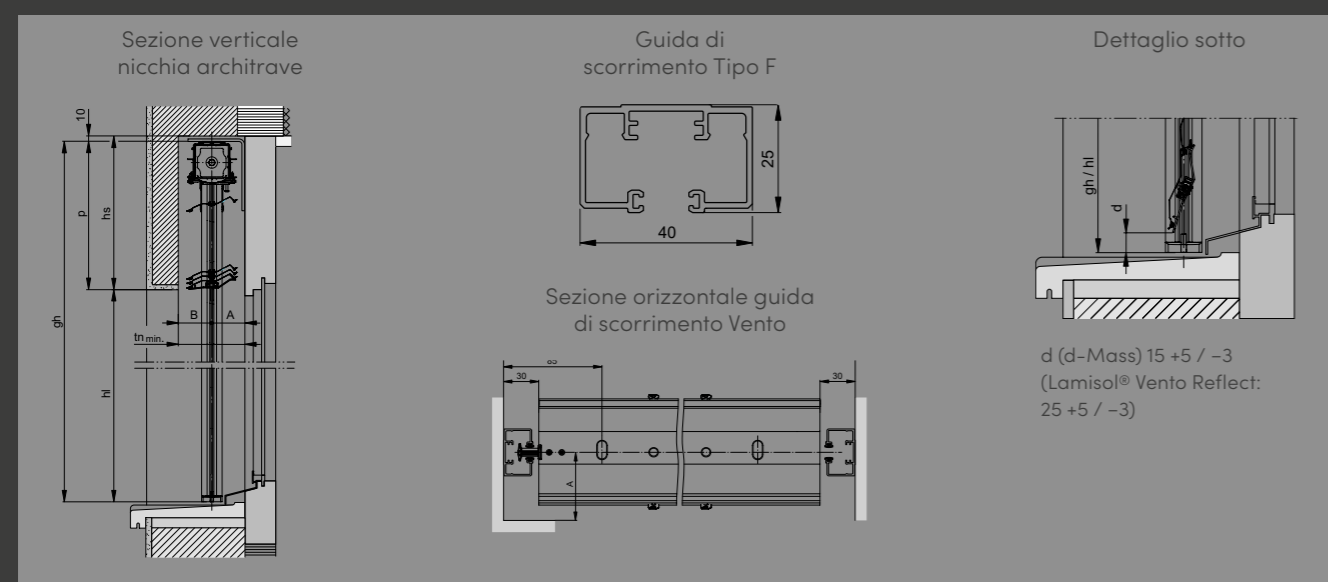
\* Più eventuali aggiunte per gli sgocciolatoi sporgenti o le maniglie delle porte.

Altezza minima della nicchia dell'architrave.

Lamisol® Vento	
(hl)	(hs)
<1800	225
1801-2000	235
2001-2250	250
2251-2500	260
2501-2750	275
2751-3000	290

Le dimensioni dell'architrave sono valori approssimativi. Per motivi tecnici possono variare in negativo o in positivo.

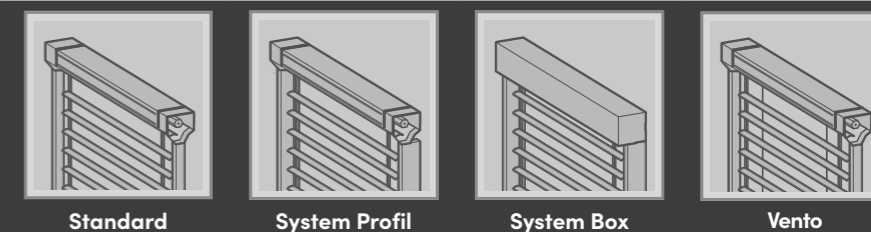
Tecnologia in dettaglio.



gh Altezza totale hl Altezza della luce hs Altezza dell'architrave  
Ulteriori dettagli tecnici nella consultazione rapida su griesser.com

## Varianti del prodotto.

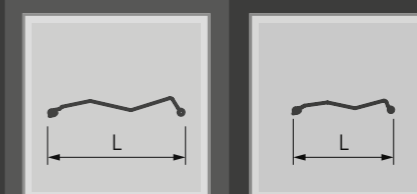
Situazioni di montaggio.



Luogo del montaggio	Standard	System Profil	System Box	Vento
nella nicchia dell'architrave	■	■	-	■
sotto l'architrave	(■) <sup>1</sup>	(■) <sup>1</sup>	■	(■) <sup>1</sup>
sulla facciata	(■) <sup>1</sup>	(■) <sup>1</sup>	■	(■) <sup>1</sup>
Tipo di montaggio				
montaggio rapido	-	■	■	-
Guida				
autoportante	■	■	■	■
tradizionale	■	-	-	-

<sup>1</sup> Versione con schermatura.

Lamelle.



Lamisol® 90  
Lamisol® Vento

Lamisol® 70

Larghezza lamelle (L)	93	69
-----------------------	----	----

Opzioni.

### Posizione di lavoro.

Con la posizione di lavoro facoltativa si può evitare che la stanza si oscuri quando viene abbassato il prodotto.

### Reflect.

Sfruttamento ottimale della luce diurna nella postazione di lavoro davanti allo schermo del computer con Lamisol® Reflect: diviso in due zone con Lamisol® 70 e tre zone con Lamisol® 90.

Comando.

Automazione (Motore o manovella)	Senza radio	Radio semplice	Radio bidirezionale	Con manovella
Elero	■	- <sup>1</sup>	BiLine <sup>2</sup>	-
Somfy	■	- <sup>3</sup>	IO	-
Manovella	-	-	-	■

**Nota:** i ricevitori IO non sono compatibili con il motore Softclosing.

<sup>1</sup> È possibile ordinare un ricevitore radio RTS come opzione.

Si noti che il ricevitore radio RTS funziona solo in combinazione con un motore Elero Soft.

<sup>2</sup> Un ricevitore radio IO può essere ordinato come opzione.

Attenzione: il ricevitore radio IO funziona solo in combinazione con un motore Elero Soft.

<sup>3</sup> Un ricevitore radio RTS può essere ordinato come opzione.

Automatizzazione.

Smart Home	Smart Building
Griesser BiLine KNX	KNX

Compatibile con altri automatismi: su richiesta.

■ possibile - non possibile

## Classi di vento.

Lamisol®, Lamisol® Vento, Lamisol® System.

Prodotto	Valori limite ammessi per classi di resistenza al vento <sup>1</sup>								
	1500	2000	2500	3000	3500	4000	4500	5000	
Larghezza (mm)									
Lamisol® 70	6	6	5	4	4	4	3	-	
Lamisol® 90	6	6	6	5	5	5	3	-	
Lamisol® Vento	[8]	[7]	[7]	6	-	-	-	-	
Lamisol® System 70	6	6	5	4	4	4	3	-	
Lamisol® System 90	6	6	6	5	5	5	3	-	

<sup>1</sup> Test conformi alla norma relativa al prodotto EN 13659. Dimensioni limite del prodotto secondo scheda tecnica.  
 [ ] nessuna classe di resistenza al vento secondo la norma relativa al prodotto. Per il significato vedi sotto.

Impostazione dei valori dei sensori in base al produttore.

Classe 0	Classe 1	Classe 2	Classe 3	Classe 4	Classe 5	Classe 6	Classe [7]	Classe [8]
< 9.0 m/s	9.0 m/s	10.7 m/s	12.8 m/s	16.7 m/s	21.0 m/s	25.6 m/s	29.2 m/s	33.3 m/s
< 32.5 km/h	32.5 km/h	38.5 km/h	46 km/h	60 km/h	76 km/h	92 km/h	105 km/h	120 km/h

Valore di impostazione per i sensori del vento, se sono montati sul prodotto.  
 [ ] Nessuna classe di resistenza al vento secondo la norma relativa al prodotto.

## Classi di resistenza alla corrosione.

Lamisol®, Lamisol® Vento, Lamisol® System.

Prodotto	Classe di resistenza alla corrosione
Lamisol®	4
Lamisol® Vento	4
Lamisol® System	4

Test e controlli:  
 I test della nebbia salina vengono eseguiti in conformità con la norma ISO 9227.  
 Il controllo visivo viene effettuato in conformità con la norma EN 1670.

Classi di resistenza alla corrosione secondo EN 13659:2015.

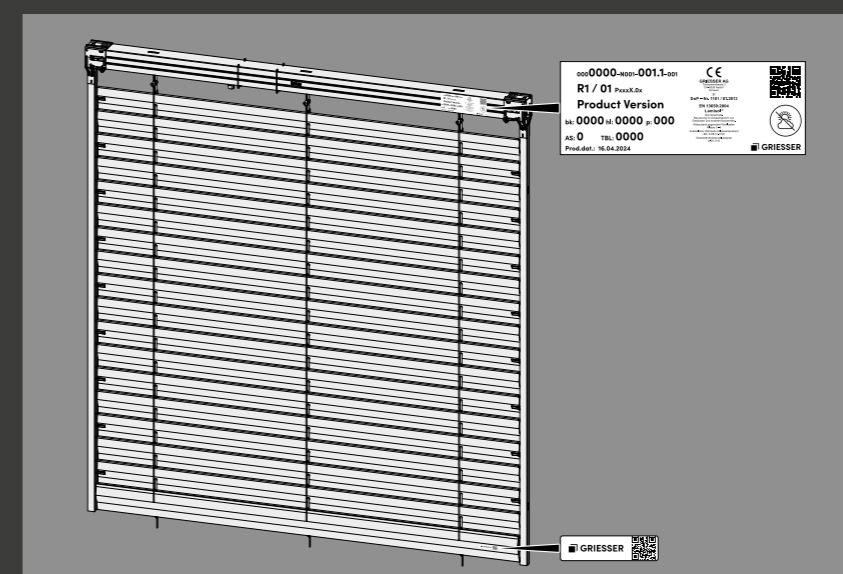
Classe di resistenza alla corrosione	Condizioni di utilizzo	Durata del test	
1	Bassa resistenza	All'interno in un ambiente asciutto	24 h
2	Resistenza moderata	Spazio interno in cui può formarsi la condensa	48 h
3	Resistenza elevata	All'esterno, dove l'umidità, la pioggia e la rugiada sono occasionali o frequenti	96 h
4	Resistenza molto elevata	All'esterno in condizioni molto difficili	240 h

## Classi antincendio.

Lamisol®, Lamisol® Vento, Lamisol® System.

Gruppo di prodotti	Tende veneziane a lamelle concave, avvolgibili, persiane
Materiale del telo	Alluminio
Esempio	Lamisol®
Reazione al fuoco in Svizzera secondo AICAA	RF1
Indice d'incendio in Svizzera secondo AICAA	6q.3
Classificazione degli incendi secondo norma UE EN 13501-1	A2-s1.d0
Descrizione	(quasi) non infiammabile

Identificazione del prodotto.



I prodotti Griesser sono contrassegnati da un codice QR individuale. La scansione di questo codice QR fornisce una serie di informazioni e servizi.

Maggiori informazioni.



Trasmissione totale dell'energia



Consultazione rapida Tende veneziane



Inspired by the **Sun.**

---



**FRANGISOLEVELO**  
schermature solari

[griesser.com](http://griesser.com)

