

Tende veneziane Griesser.
Grinotex® III



Grinotex® III

Ci sono diversi modi per risparmiare energia. Uno di loro si chiama Grinotex® III. Grazie alle fascette di tenuta, le tende veneziane possono essere chiuse perfettamente. Questo sistema di tende veneziane di lunga durata è estremamente resistente alle intemperie. Grazie alla sicurezza antisollevamento che funziona in qualsiasi posizione, Grinotex® III viene impiegato non da ultimo anche dove è richiesta una protezione dalle intrusioni. La protezione del prodotto integrata impedisce la distruzione della tenda veneziana quando incontra ostacoli.



Grinotex® III è disponibile in versione automatizzata come modulo MINERGIE®.



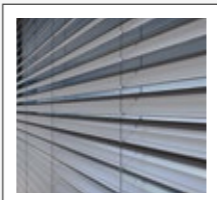
La struttura autoportante della tenda



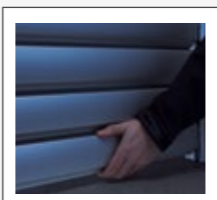
Sistema in nicchia



Sistema frontale



Posizione di lavoro (opzione)



Sicurezza antisolevamento

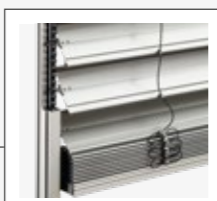
Highlight prodotto



Protezione del prodotto



Viva Soft-Closing



Meccanismo di sollevamento integrato

La tecnica nel dettaglio

Lamelle

Profilato robusto con guarnizione a labbro per un buon oscuramento. Lame larghe 93 mm, alluminio termolaccato. Barra finale in alluminio estruso, anodizzato incolore o termolaccato



Soft-Closing

Grazie a un movimento leggero, ilazionamento Comfort consente un posizionamento preciso delle lamelle ed una regolazione esatta della luce. Il lento raggiungimento della posizione finale consente una chiusura pressoché silenziosa delle lamelle.



Protezione del prodotto

La protezione del prodotto integrata consente alla tenda di bloccarsi subito non appena le lamelle incontrano un ostacolo.



Sicurezza antisolevamento

La sicurezza antisolevamento a prova di intrusione di Grinotex® III funziona in ogni posizione.



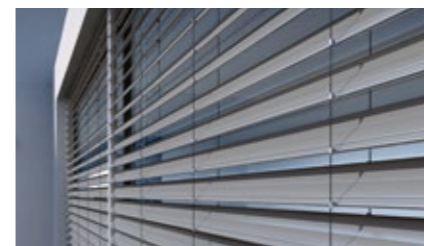
Meccanismo di sollevamento integrato

Grinotex® III è una tenda veneziana a pacchetto interamente in metallo. Le lamelle vengono guidate su entrambi i lati nelle guide di scorrimento con un meccanismo di sollevamento integrato. Le funi d'acciaio inossidabile con protezione in plastica stabile agli UV collegano le singole lamelle.



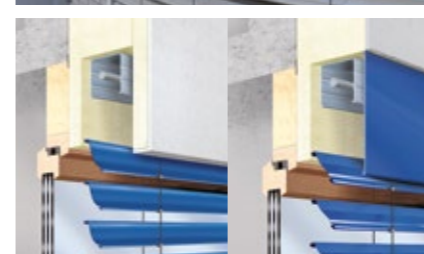
Posizione di lavoro (opzione)

L'oscuramento quando si abbassa la tenda è spesso fastidioso, soprattutto sul posto di lavoro. La posizione di lavoro a circa 48 gradi evita le fasi di oscuramento quando si abbassa la tenda.

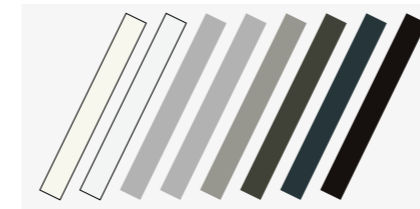


Sistema di montaggio

Forniamo Grinotex® III in due diverse varianti di montaggio. Una per la situazione con veletta e una per la variante con una schermatura.



Il nostro mondo di colori



Strutture superficiali
Lucentezza serica

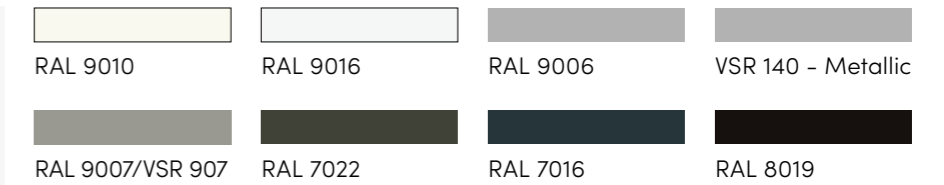


Strutture superficiali
Lucentezza serica



Nostri Colori

Griesser Bestseller Colors



Premium Colors

GriRal Colors

La nostra collezione di colori GriRal si compone di 50 tonalità cromatiche RAL. Dal giallo sabbia al bianco traffico, in ogni segmento di colore vi offriamo una vasta gamma cromatica, nella quale potrete trovare sicuramente la tonalità giusta anche per le vostre necessità.

GriColors

Nell'assortimento GriColors troverete nelle quattro collezioni Vetro & Pietre, Sole & Fuoco, Acqua & Muschio e Terra & Legno 100 tonalità – dal bianco fresco al rosso solare, dal blu naturale fino al marrone terra.

BiColor

Le tende veneziane hanno nuovi accenti di colore: se fuori domina il colore, una luce neutra all'interno è in grado di ottimizzare la funzione delle tende. Potete comporre la combinazione di colori preferita dalle nostre due collezioni di colori GriColors e GriRal (escl. i colori standard) secondo il vostro gusto.

La vista interna mostra il colore esterno sullo spigolo del bordo. Le nostre raccomandazioni di colori per l'interno: bianco (VSR 901), grigio chiaro (VSR 904) o grigio medio (VSR 130).

Il nostro Comfort



Automatismi

Grinotex® III può funzionare con diversi sistemi di comando, dal semplice radio-trasmittitore portatile al comando centralizzato o ad un sistema che gestisce l'edificio in funzione dell'ora, della posizione del sole e del tempo.

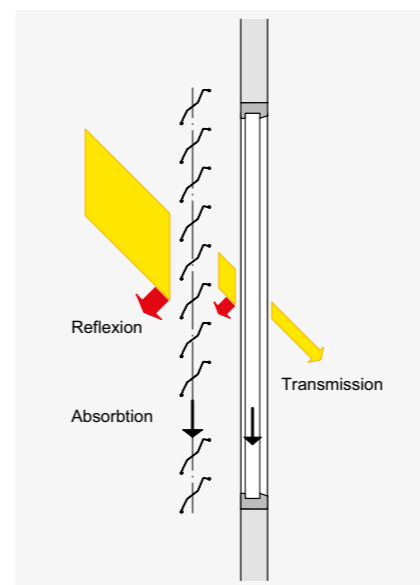
Comfort termico

Le condizioni ambientali cambiano nel corso della giornata e delle stagioni. Con un comando per tende Griesser è possibile impostare la protezione solare a seconda delle vostre preferenze personali e delle mutevoli circostanze esterne. L'impostazione è così semplice che avrete comunque ancora tempo per prendervi cura delle cose importanti della vostra vita.

Un concetto di illuminazione diurna ottimale rende superfluo il condizionamento artificiale in estate. Potete risparmiare sui costi energetici ed, eventualmente, evitare gli sgradevoli raffreddori estivi. In inverno, un sistema di protezione solare può a sua volta a proteggere dal freddo e lasciare entrare i rari raggi di sole nelle stanze, in modo da ridurre anche qui i costi energetici e probabilmente anche quelli per i fazzoletti.

Comfort visivo

Sentirsi bene significa anche decidere in casa propria quanto lasciar trapelare. Con Grinotex® III siete protetti da sguardi indesiderati provenienti dall'esterno.



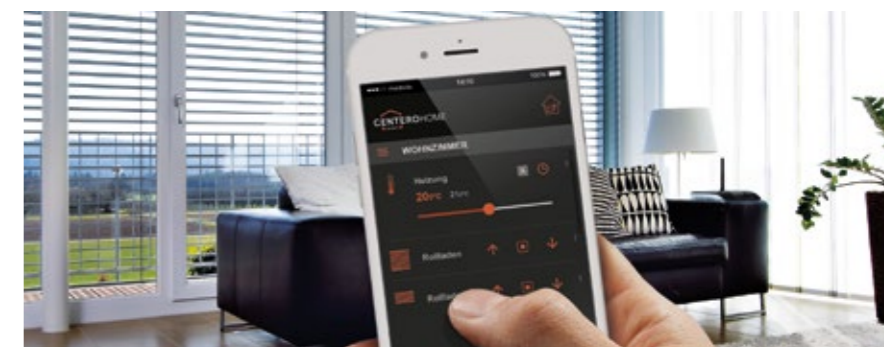
BiLine trasmettitore portatile



Centero Home per comando tramite smartphone e tablet

BiLine - Sistema radiocomandato

Il sistema di comando Griesser BiLine offre un design contemporaneo e alta affidabilità funzionale grazie alla tecnologia di routing. I sistemi radio hanno il vantaggio di poter essere montati velocemente, anche nei lavori di automazione successivi in edifici esistenti.



Automazione di case ed edifici KNX / gBUS

I comandi per la protezione solare KNX di Griesser e il gBUS sono comandi centrali integrali con molteplici funzionalità per edifici di ogni dimensione. Con funzioni collaudate quali l'inseguimento del sole e la limitazione dell'orizzonte, soddisfa anche le esigenze più severe in fatto di comando della protezione solare.

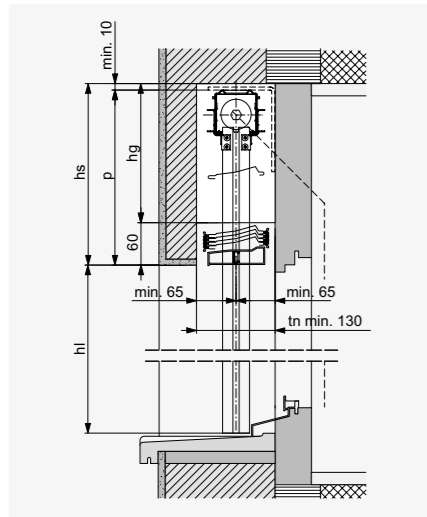


Comando KNX / gBUS tramite iPad

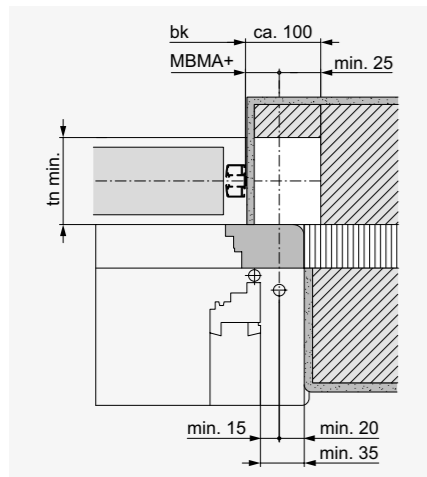


La tecnica nel dettaglio

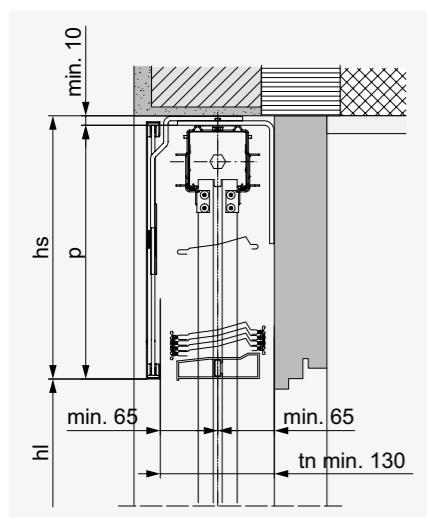
Sezione verticale: Esempio nicchia



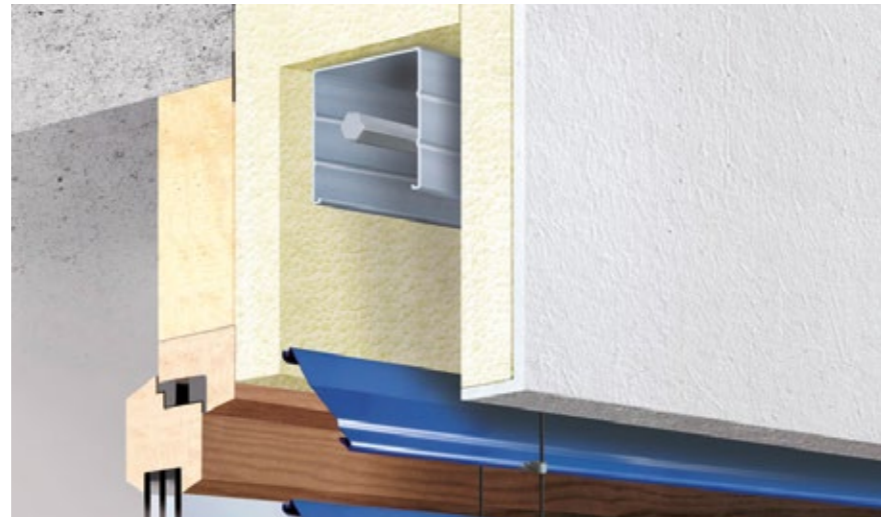
Sezione orizzontale: per comando ad asta



Sezione verticale: Esempio nicchia



Sistema in nicchia



Sezione orizzontale per comando ad asta

Con nicchia (bianca) per arganello (non necessaria con comando a motore). MBMA+ = distanza da esterno guida a mezzera arganello. Se l'arganello è alloggiato nella zona delle lamelle: hs +20. Considerare una tolleranza muratura di ± 5 mm per l'altezza delle velette.

Profondità della nicchia

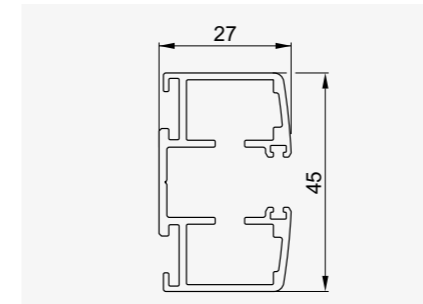
	tn
Grinotex® III	min. 130*

* + eventuale maggiorazione per gocciolatoi o maniglie sporgenti.
Con il comando a braccio articolato nella zona delle lamelle: superficie massima consentita e posizione braccio su richiesta.

Sistema frontale



Sezione verticale: Esempio copertura



La struttura autoportante della tenda



La costruzione autoportante della tenda non danneggia l'isolamento nella veletta e riduce i costi di manutenzione. Fino a una larghezza di 2000 mm, il sistema viene fornito senza fissaggio per il cassonetto superiore: l'isolamento rimane intatto e viene ridotta la trasmissione acustica.

Legenda

bk = larghezza esterno guida
hl = altezza luce finita
p = altezza del pacco
hs = altezza veletta (p + min. 10)
hg = altezza della nicchia dell'arganello (hs -60)
tn = profondità della nicchia
Tutte le misure in mm.

Dimensioni limite

Tenda singola

Comando	Larghezza min. (bk)	Larghezza max. (bk)	Altezza min. (hl)	Altezza max. (hl)	Superficie max. [m ²]
Asta	600 800 ¹				
Motore	760 825 ²	4000	380	4250	8

Impianti accoppiati

Comando	Larghezza max. (bk)	Altezza max. (hl)	Tende max.	Tende per impianto	Superficie max. [m ²]
Asta	10 000	4250	3	2 3	8 6.5
Motore	5500	4250	2	2	8

¹ Con il comando a braccio articolato nella zona delle lamelle: superficie massima consentita e posizione braccio su richiesta.

² Motore con posizione di lavoro.

Attivazione parallela (solo con il azionamento Comfort Elero)

Per espandere le superfici è possibile collegare parallelamente una serie di azionamenti sotto restrizioni.

Misure veletta (hs)

hl	bk ≤ 2000	2001-2250	2251-2500	2501-2750	2751-3000	3001-3250	3251-3500	3501-3750	3751-4000
≤ 1250	230	230	230	245	245	245	255	255	255
1251-1500	245	245	245	260	260	260	275	275	275
1501-1750	265	265	280	280	280	290	290	290	290
1751-2000	280	280	295	295	295	310	310	310	310
2001-2250	300	300	315	315	315	325	325	325	325
2251-2500	315	315	330	330	345	345	345	345	
2501-2750	335	335	350	350	360	360			
2751-3000	350	365	365	365	380				
3001-3250	370	385	385	385					
3251-3500	390	405	405						
3501-3750	410	425	425						
3751-4000	425	440							
4001-4250	445	460							
Guide finali	23 mm	38 mm					50 mm		

Le quote per l'incavo del cassonetto sono valori di massima e possono differire in più o in meno.



Il vostro partner:

Griesser, schermature solari - Qualità dal 1882.
www.griessergroup.com

