

**Avvolgibili di Griesser.**  
Renobloc





## Renobloc

Gli avvolgibili monoblocco Renobloc possono essere montati in modo ottimale in caso di ristrutturazioni e restauri sotto alla veletta esistente o direttamente sulla facciata. La box protegge la tenda e i meccanismi dalle intemperie. Il sistema autoportante di Renobloc garantisce un montaggio facile e veloce. Le stecche schiumate in alluminio di Renobloc sono disponibili nelle altezze 37 mm e 41 mm. È disponibile la versione Vento da 37 mm per carichi di vento più elevati.



Stecche schiumato 37 e 41 mm



Stecca Vento 37 mm



Sicurezza antisollevamento (opzione)

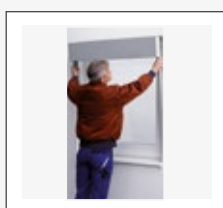


Tipo di box angolata

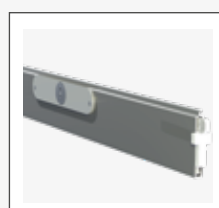
## Caratteristiche del prodotto Renobloc



Panorama (opzione)



Misurare in modo qualificato, ordinare e montare semplicemente



Chiusura manuale (2 opzioni)



Proiezione (opzione)

---

## LA TECNICA NEL DETTAGLIO

---



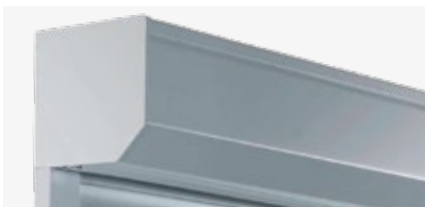
### Telo dell'avvolgibile

Stecche in alluminio a doppia parete, schiumate da 37 e 41 mm. Stecche bombate, con o senza fessure per il passaggio della luce, schiumate con schiuma poliuretanicca (al 100% priva di CFC). La stecca da 37 mm è disponibile nella versione rinforzata come versione antivento Vento.



### Sicurezza antisollevamento tramite chiusura automatica (opzione)

Una meccanica speciale impedisce automaticamente il sollevamento del telo. Dopo aver chiuso la tapparella non dovete preoccuparvi di nient'altro. Nelle versioni con motore e nelle versione Vento la chiusura automatica è montata di serie. Nelle altre versioni la chiusura automatica è opzionale.



### Tipo di box angolata

Il sistema autoportante garantisce un montaggio facile e veloce. Diverse dimensioni consentono un abbinamento ottimale con la facciata.



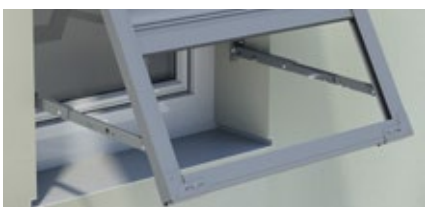
### Lamella finale con chiusura centralizzata (opzione)

Lamella finale in alluminio estruso con chiusura centrale contro sollevamenti bruschi a telo chiuso. La chiusura centrale non è disponibile nelle versioni con motore.



### Lamella finale con serratura vita (opzione)

Lamella finale in alluminio estruso con serratura vita contro sollevamenti bruschi a telo chiuso. La serratura vita non è disponibile nelle versioni con motore.



### Proiezione (opzione)

La proiezione garantisce, con telo chiuso, una migliore visibilità e circolazione dell'aria. La proiezione non è disponibile nelle versioni con motore.



### Panorama (opzione)

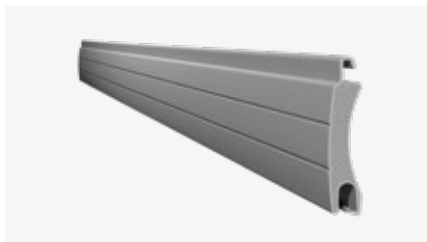
Desiderate combinare i vantaggi di un avvolgibile richiudibile con il comfort delle tende veneziane? Allora Panorama è la scelta giusta per voi!

Scoprite le nostre soluzioni nelle varianti Panorama Combi e Panorama+.

---

## VENTO

---



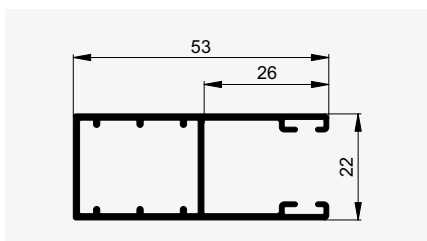
### Stecca dell'avvolgibile antivento da 37 mm Vento

Questa stecca dell'avvolgibile possiede caratteristiche rinforzate contro le flessioni grazie a una parete più spessa della camera nonché a una schiuma più densa.



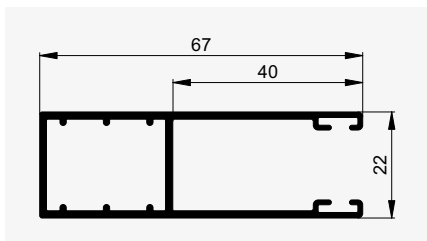
### Versione antivento Vento

Le guide antivento, le stecche e la lamella finale rinforzata evitano che il telo salti via dalle guide a causa del vento.



### Versione standard Vento

Versione standard antivento.



### Guide più profonde (opzione)

Le guide di scorrimento, costruite specialmente per carichi di vento più elevati, dispongono di una grande profondità di immersione di 40 mm. Il telo non è pertanto facilmente sollevabile.



### Lamella finale antivento

La lamella finale tipo A54 con angolare di rinforzo e battuta integrata costituisce il terzo componente delle misure contro elevati carichi di vento.

---

## CLASSI DI VENTO

---

bk	Guide	
	Standard	Profonda
1000	6	6
1500	6	6
2000	6	6
2500	4	5
3000	3	4
3500	2	2





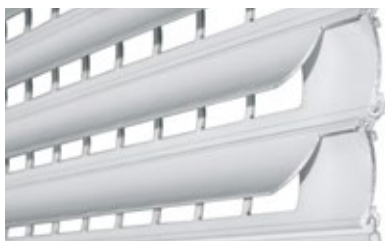

---

## PANORAMA (OPZIONE)

---

### Panorama

Godetevi i vantaggi di un avvolgibile e delle tende veneziane in un solo elemento. Le stecche dell'intero telo possono essere alzate, permettendo così la vista nonché la circolazione di aria fresca.




---

### Panorama Combi

Desiderate la versione Panorama solo in una determinata zona del telo? Nessun problema, la zona Panorama viene impostata a un'altezza di 60 cm.




---

### Opzione Panorama+

Protegetevi dagli insetti indesiderati. Vi offriamo una soluzione Panorama con protezione dagli insetti integrata.




---

## DIMENSIONI LIMITE RENOBLOC PANORAMA

---

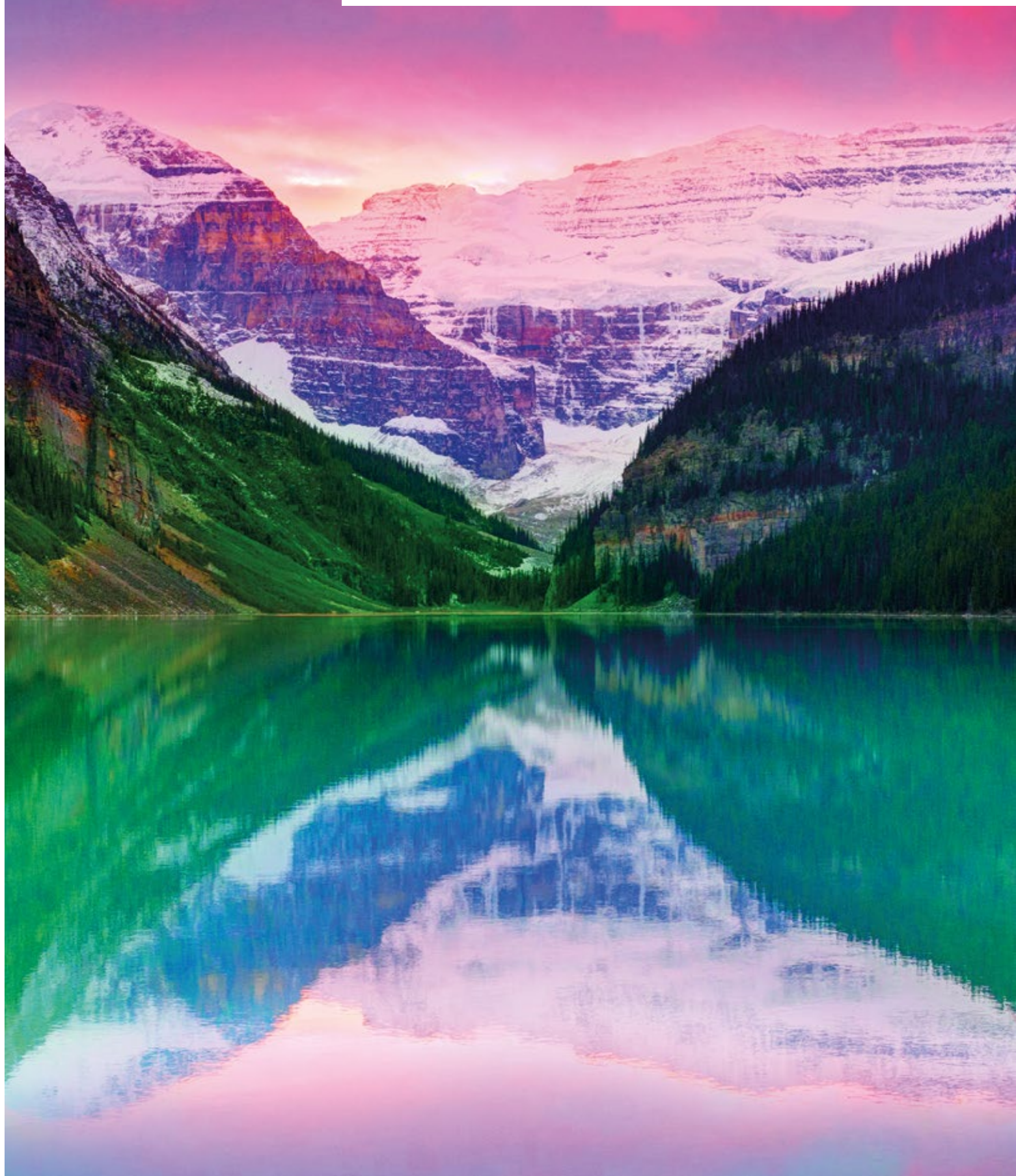
### Panorama con stecca in allu DP 37

	<b>bk min.</b>	<b>bk max.</b>	<b>gh min.</b>	<b>gh max.</b>	<b>A max.</b>
Manovella	650	2500	1000	2500	2.5 m <sup>2</sup>
Motore	700	2500	1000	2500	7.0 m <sup>2</sup> *
Radiomotore	800	2500	1000	2500	7.0 m <sup>2</sup> *

La versione Panorama è disponibile esclusivamente con la stecca dell'avvolgibile DP 37.

\*Panorama Combi solamente 6.25m<sup>2</sup>

## Il nostro mondo di colori



## I NOSTRI COLORI



### RollColors

La nostra collezione RollColors offre una vasta scelta. Siamo certi di poter rispondere a qualsiasi esigenza.

## COLORI

RollColors				Elementi del telaio	Telo			
					B.finale, g. di scorri- mento, box	DP 37	DP 41	RS 37 SL Vento

### Di cui disponibili in tempi brevi

	RAL 9016	Bianco		●	●	●	●	
	RAL 9006	Alluminio nat.		●	●	●	●	●
VSR 907	RAL 9007	Grigio alluminio		●	●	●	●	
	RAL 7038	Grigio		●	●	●	●	●
	RAL 7039	Grigio quarzo		●	●	●		
	RAL 7022	Grigio ombra		●	●	●		
	RAL 7016	Antracite		●	●	●	●	●
	RAL 8019	Marrone grigio		●	●	●		

### Altri RollColors

VSR 901	NCS S 0502-Y	Bianco puro		●	●			
VSR 010	NCS S 0502-B	Bianco		●	●	●	●	●
VSR 904	NCS S 1502-G	Giallo cromo		●	●			
VSR 130	NCS S 3000-N	Grigio		●	●			
VSR 330	NCS S 3560-R	Rosso violetto		●	●	●		
VSR 220	NCS S 7020-B90G	Verde muschio		●	●	●		
VSR 240	NCS S 2010-Y30R	Beige chiaro		●	●	●	●	●
VSR 110	NCS S 4010-Y50R	Beige		●	●	●		
VSR 780		Bronzo		●	●			
VSR 071	NCS S 8010-Y50R	Marrone		●	●			
G 22	NCS S 8010-Y10R	Marrone		●	●	●	●	
G 23	NCS S 1010-Y10R	Crema		●	●	●	●	
G 44	RAL 9005	Nero		●	●	●		
G 84	Imitation Golden Oak	Golden Oak			●	●		
2100	Noir sablé	Nero		●	●	●		

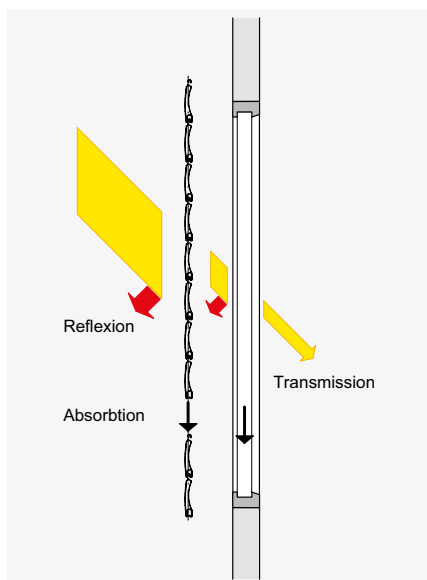
## Il nostro Comfort



---

## AUTOMATISMI

Renobloc può funzionare con diversi sistemi di comando, dal semplice radio-trasmittitore portatile al comando centralizzato o ad un sistema che gestisce l'edificio in funzione dell'ora, della posizione del sole e del tempo.



---

### Comfort termico

Le condizioni ambientali cambiano nel corso della giornata e delle stagioni. Con un comando per tende Griesser è possibile impostare la protezione solare a seconda delle vostre preferenze personali e delle mutevoli circostanze esterne. L'impostazione è così semplice che avrete comunque ancora tempo per prendervi cura delle cose importanti della vostra vita.

Un concetto di illuminazione diurna ottimale rende superfluo il condizionamento artificiale in estate. Potete risparmiare sui costi energetici ed, eventualmente, evitare gli sgradevoli raffreddori estivi. In inverno, un sistema di protezione solare può a sua volta a proteggere dal freddo e lasciare entrare i rari raggi di sole nelle stanze, in modo da ridurre anche qui i costi energetici e probabilmente anche quelli per i fazzoletti.

---

### Comfort visivo

Sentirsi bene significa anche decidere in casa propria quanto lasciar trapelare. Con Renobloc siete protetti da sguardi indesiderati provenienti dall'esterno.



BiLine trasmettitore portatile

---

## BILINE - SISTEMA RADIOCOMANDATO

Il sistema di comando Griesser BiLine offre un design contemporaneo e alta affidabilità funzionale grazie alla tecnologia di routing. I sistemi radio hanno il vantaggio di poter essere montati velocemente, anche nei lavori di automazione successivi in edifici esistenti.



Simu trasmettitore portatile

---

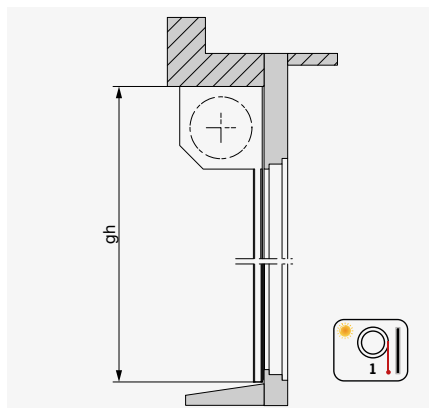
## SIMU - SISTEMA RADIOCOMANDATO

Il sistema di radiocomando Simu è la soluzione compatta che permette comodità d'uso senza rinunciare a un sistema di controllo a distanza. La forma moderna del trasmettitore è ergonomica e il funzionamento è semplice.

## VARIANTI DI MONTAGGIO

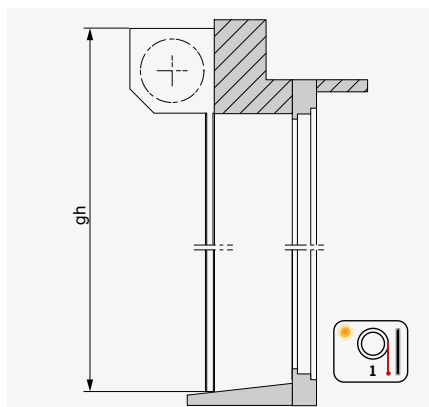
# La tecnica nel dettaglio

## DIMENSIONI DELLA NICCHIA IN FUNZIONE DELLA ALTEZZA



### Stecca in allu. DP37

gh	Cinghia, manivella	Manivella con interblocco automat.	Motore, rullo a molla <sup>1)</sup>
fino a 1300	137	137	150
1500	137	150	150
1700	150	150	165
1900	150	165	165
2100	165	165	165
2500	165	180	180

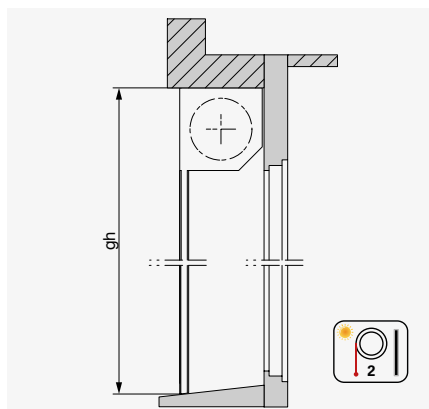


### Stecca in allu. RS37SL Vento

gh	Manivella, motore, interblocco automat.
fino a 1100	150
1300	165
1500	165
1700	180
1900	180
2100	205
2500	205

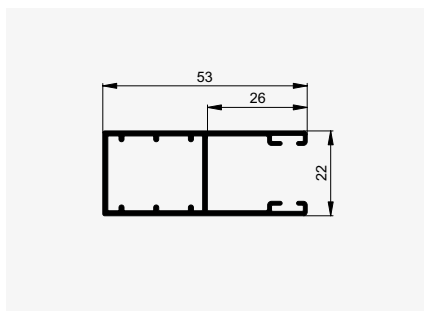
### Stecca in allu. DP41

gh	Cinghia, mano., motore, rullo a molla <sup>1)</sup>
fino a 1100	137
1500	150
1900	165
2500	180

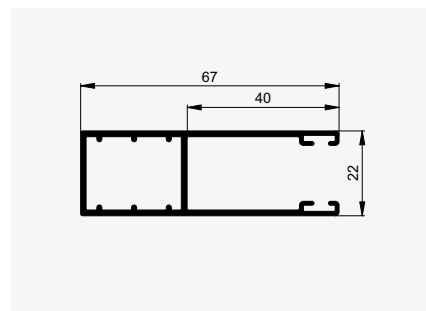


<sup>1)</sup> solo con telo senza fessure per la luce, chiusura manuale necessaria

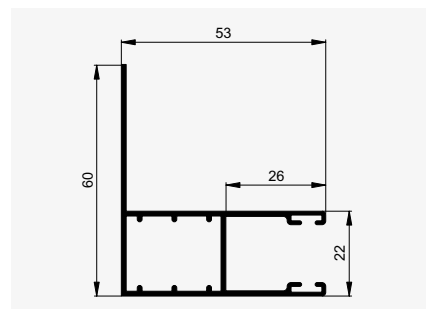
## GUIDE DI SCORRIMENTO PER DP37, DP41 E RS37SL VENTO



Standard



Guida più profonda (opzione)



Guida di scorrimento con piastrina (opzi.)

## LEGENDA

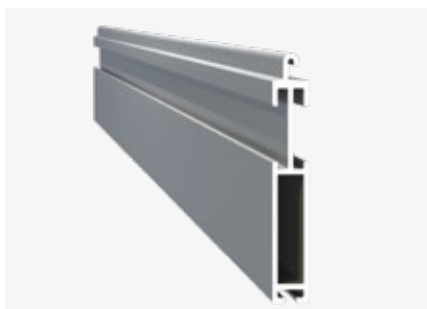
bk = Larghezza esterno guida

gh = Altezza totale

Tutte le misure in mm.

## LAMELLA FINALE

### Tipo A54



Per stecche DP37, DP41, e RS37SL  
Vento

### Tipo B60



Per stecche DP37 e DP41

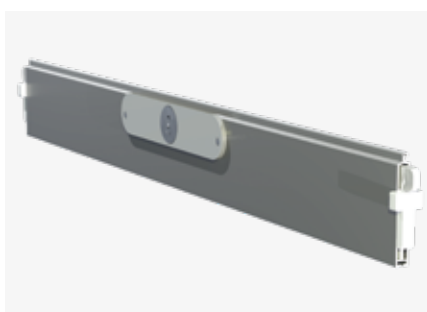
## CHIUSURA SISTEMA

### Serratura vita (opzione)



Per lamella finale tipo A54

### Chiusura centralizzata (opzione)



Per lamella finale tipo B60

## SISTEMA PER MONTAGGIO ESTERNO



## DIMENSIONI LIMITE RENOBLOC

### Stecca in allu. DP37

	bk min.	bk max.	gh min.	gh max.	A max. <sup>2)</sup>
Cinghia	500	2500	500	2500	3 m <sup>2</sup>
Manivella	500	2500	500	2500	6 m <sup>2</sup>
Rullo a molla <sup>1)</sup>	600	2000	500	2500	3 m <sup>2</sup>
Motore	650	2500	500	2500	6 m <sup>2</sup>
Radiomotore	750	2500	500	2500	6 m <sup>2</sup>
Proiezione	500	2000	1000	2500	5 m <sup>2</sup>

### Stecca in allu. RS37SL Vento

	bk min.	bk max.	gh min.	gh max.	A max. <sup>2)</sup>
Manivella	500	3500	500	2500	3 m <sup>2</sup>
Motore	650	3500	500	2500	9 m <sup>2</sup>
Radiomotore	750	3500	500	2500	9 m <sup>2</sup>
Proiezione	500	2000	1000	2500	5 m <sup>2</sup>

### Stecca in allu. DP41

	bk min.	bk max.	gh min.	gh max.	A max. <sup>2)</sup>
Cinghia	500	3500	500	2500	3 m <sup>2</sup>
Manivella	500	3500	500	2500	7 m <sup>2</sup>
Rullo a molla <sup>1)</sup>	600	2000	500	2500	3 m <sup>2</sup>
Motore	650	3500	500	2500	7 m <sup>2</sup>
Radiomotore	750	3500	500	2500	7 m <sup>2</sup>
Proiezione	500	2000	1000	2500	5 m <sup>2</sup>




<sup>1)</sup> Solo con telo senza fessure per la luce, chiusura manuale necessaria.

<sup>2)</sup> Max. 2 avvolgibili accoppiati.





## PANORAMICA DELLE VERSIONI RENOBLOC

Stecche in alluminio		DP37	RS37SL Vento	DP41
<b>Box</b>				
Tipo di cassonetto angolato		●	●	●
<b>Lamella finale</b>				
A54		●	●	●
B60		●		●
<b>Battute finali</b>				
Angolo d'arresto			● A54	
<b>Guide di scorrimento</b>				
22x53		●	●	●
22x53 con piastrina		○		○
22x67		○	○	○
<b>Proiezione (solo manivella)</b>				
F1		○	○	○
<b>Interblocco</b>				
Serratura vita A50		○	○	○
Chiusura centralizzata 60		○		○
Interblocco automatico	Manivella	○	●	○
	Motore	●	●	●
<b>Comando</b>				
Motore		●	●	●
Manivella		●	●	●
Cinghia		●		●
Rullo a molla		●		●
Accoppiati	Manivella	●	●	●
	Motore	●	●	●

### LEGENDA

- Standard
- Opzione



Il vostro partner:



**FRANGISOLEVELO**  
schermature solari

Griesser, schermature solari - Qualità dal 1882.  
[www.griessergroup.com](http://www.griessergroup.com)

