

 **GRIESSER**

Avvolgibili Griesser.
Alucolor®





Alucolor®

L'avvolgibile da incasso Alucolor® può essere integrato in cassonetti o velette esistenti sia in costruzioni nuove sia in caso di ristrutturazioni e restauri. Le stecche con forma diritta conferiscono ad Alucolor® un aspetto tranquillo. Alucolor® 25 è la soluzione ideale per le finestre larghe. Alucolor® 41 con le sue stecche mobili assicura, grazie alle fessure per luce e visibilità, una buona aerazione e molta luce. Opzionalmente Alucolor® è disponibile con chiusura automatica, chiusura centrale o serratura vita e con proiezione.





Scanalatura verniciata di nero



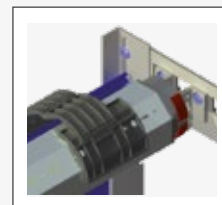
Stecche da 25 e 41 mm



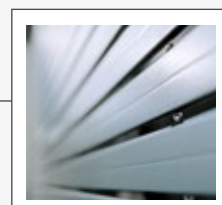
Montaggio Fix



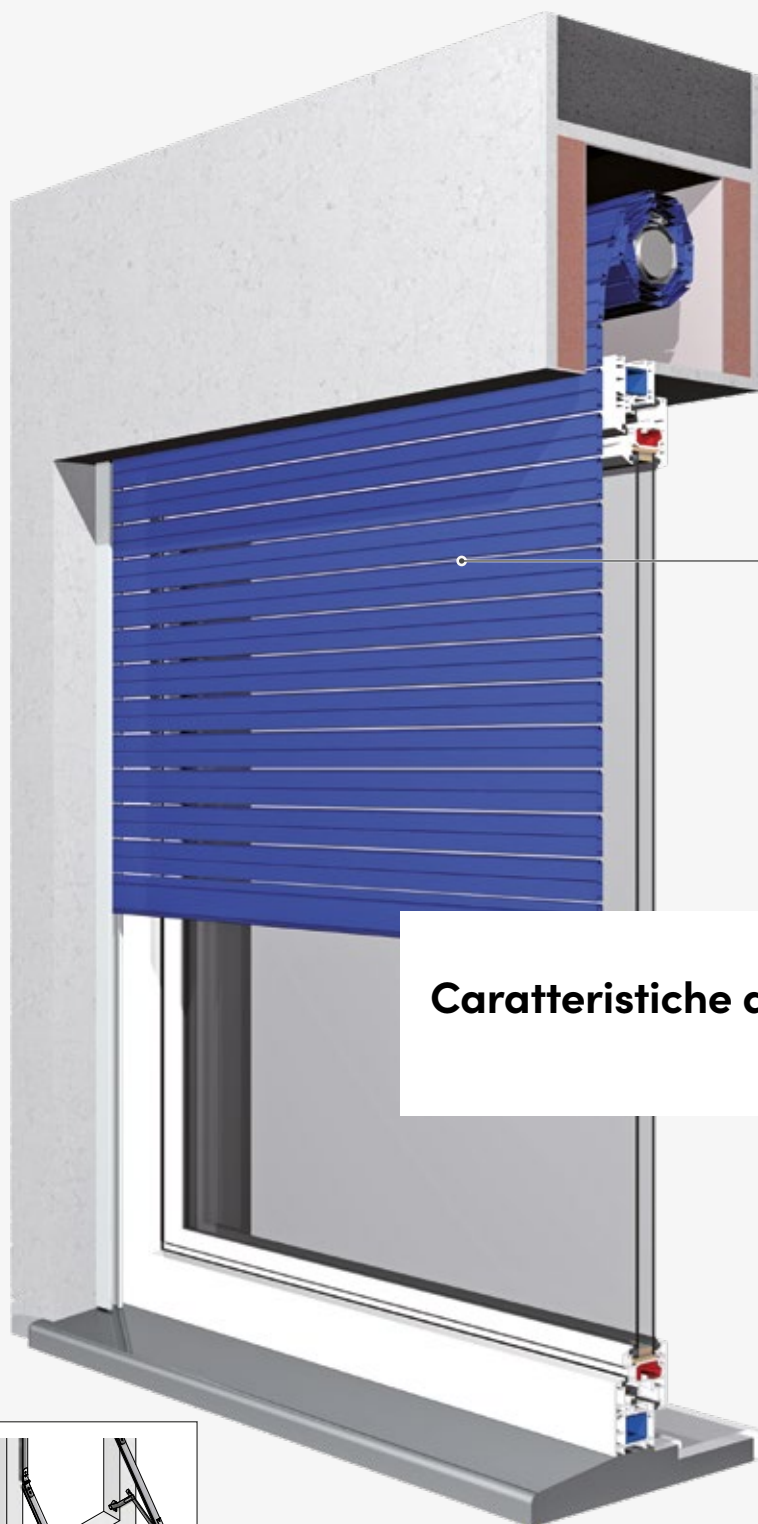
Montaggio tradizionale



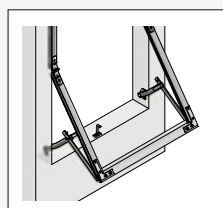
Interblocco automatico per sistema Fix (opzione)



Maggiore luminosità grazie alla distanza fra le stecche



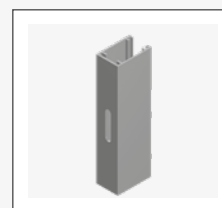
Caratteristiche del prodotto Alucolor®



Proiezione standard (opzione)



Cuscinetto Fix variabile



Guide di scorrimento con fessura allungata

LA TECNICA NEL DETTAGLIO



Telo dell'avvolgibile

Profili cavi in alluminio da 25 o 41 mm in forma diritta con giunzione meccanica. Alucolor® 25 con collegamento delle stecche fisso è l'ideale per le finestre larghe. Alucolor® 41 con stecche mobili assicura, grazie alle fessure per luce e visibilità, una buona aerazione e molta luce.



Stecche oscuranti con maschio e femmina

Grazie all'impilamento perfettamente combaciante delle stecche si ottiene un buon oscuramento. Inoltre la scanalatura viene verniciata in nero con alcuni colori chiari: VSR 010, VSR 130, VSR 240, VSR 901, VSR 904 e RAL 9010. La scanalatura verniciata in nero interrompe la luce diurna.



Guide di scorrimento con fessura allungata

20 x 45 mm, 20 x 30 mm in alluminio estruso con inserti fonoassorbenti resistenti alle intemperie. Le fessure allungate garantiscono un fissaggio flessibile e corretto delle guide di scorrimento sull'opera in muratura.



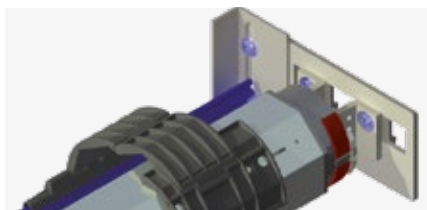
Cuscinetto fisso regolabile

Il cuscinetto Fix variabile consente una regolazione verticale e orizzontale del rullo e del telo sul luogo di installazione.



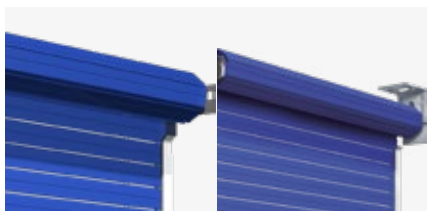
Maggiore luminosità grazie alla distanza fra le stecche

Il collegamento mobile delle stecche in acciaio inossidabile crea all'occorrenza delle fessure per passaggio di aria e luce di ca. 4 mm in Alucolor® 41.



Chiusura automatica con System Fix (opzionale)

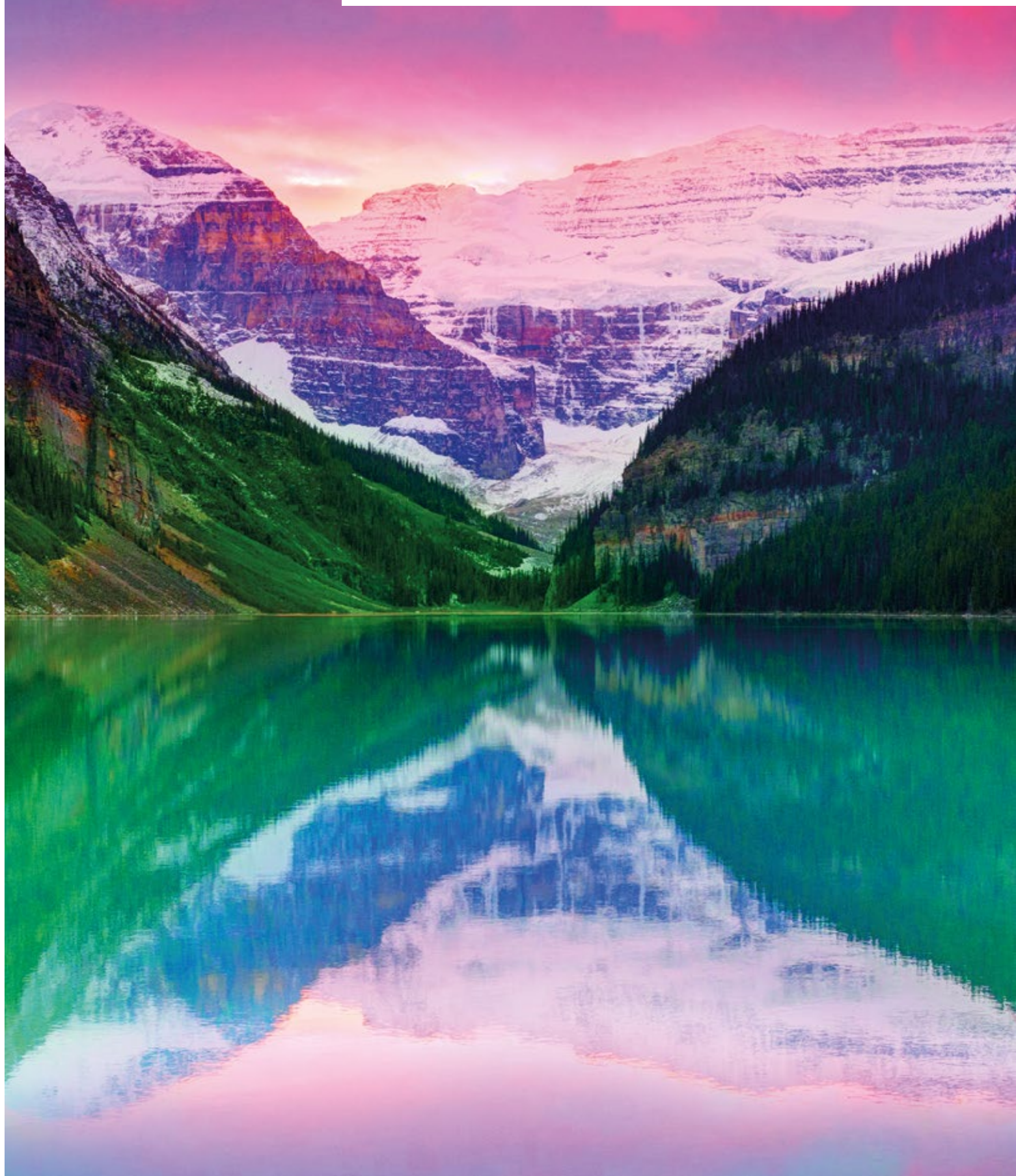
Una meccanica speciale impedisce automaticamente il sollevamento del telo.



Sistema a incasso

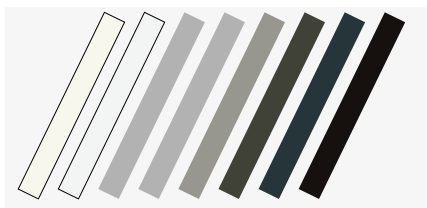
Forniamo Alucolor® in due diverse varianti di montaggio. Una per la versione Fix e una per la variante tradizionale.

Il nostro mondo di colori



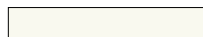
I NOSTRI COLORI

GRIESSER BESTSELLER COLORS



Strutture superficiali

Lucentezza serica



RAL 9010



RAL 9016



RAL 9006



VSR 140 - Metallic



RAL 9007/VSR 907



RAL 7022



RAL 7016



RAL 8019

PREMIUM COLORS



GriRal Colors

La nostra collezione di colori GriRal si compone di 50 tonalità cromatiche RAL. Dal giallo sabbia al bianco traffico, in ogni segmento di colore vi offriamo una vasta gamma cromatica, nella quale potrete trovare sicuramente la tonalità giusta anche per le vostre necessità.



GriColors

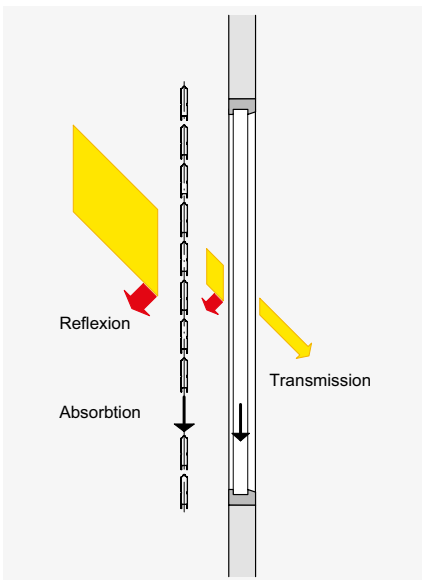
Nell'assortimento GriColors troverete nelle quattro collezioni Vetro & Pietre, Sole & Fuoco, Acqua & Muschio e Terra & Legno 100 tonalità – dal bianco fresco al rosso solare, dal blu naturale fino al marrone terra.

Il nostro Comfort



AUTOMATISMI

Alucolor® può funzionare con diversi sistemi di comando, dal semplice radio-trasmittitore portatile al comando centralizzato o ad un sistema che gestisce l'edificio in funzione dell'ora, della posizione del sole e del tempo.



Comfort termico

Le condizioni ambientali cambiano nel corso della giornata e delle stagioni. Con un comando per tende Griesser è possibile impostare la protezione solare a seconda delle vostre preferenze personali e delle mutevoli circostanze esterne. L'impostazione è così semplice che avrete comunque ancora tempo per prendervi cura delle cose importanti della vostra vita.

Un concetto di illuminazione diurna ottimale rende superfluo il condizionamento artificiale in estate. Potete risparmiare sui costi energetici ed, eventualmente, evitare gli sgradevoli raffreddori estivi. In inverno, un sistema di protezione solare può a sua volta a proteggere dal freddo e lasciare entrare i rari raggi di sole nelle stanze, in modo da ridurre anche qui i costi energetici e probabilmente anche quelli per i fazzoletti.

Comfort visivo

Sentirsi bene significa anche decidere in casa propria quanto lasciar trapelare. Con Alucolor® siete protetti da sguardi indesiderati provenienti dall'esterno.



BiLine trasmettitore portatile



Centro Server per comando tramite iPad e iPhone

BILINE - SISTEMA RADIOCOMANDATO

Il sistema di comando Griesser BiLine offre un design contemporaneo e alta affidabilità funzionale grazie alla tecnologia di routing. I sistemi radio hanno il vantaggio di poter essere montati velocemente, anche nei lavori di automazione successivi in edifici esistenti.

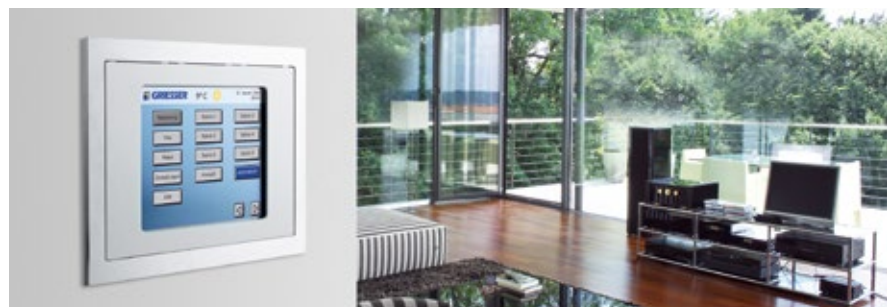


AUTOMAZIONE DI CASE ED EDIFICI KNX / GBUS

I comandi per la protezione solare KNX di Griesser e il gBUS sono comandi centrali integrali con molteplici funzionalità per edifici di ogni dimensione. Con funzioni collaudate quali l'inseguimento del sole e la limitazione dell'orizzonte, soddisfa anche le esigenze più severe in fatto di comando della protezione solare.



KNX / gBUS Steuerung per iPad

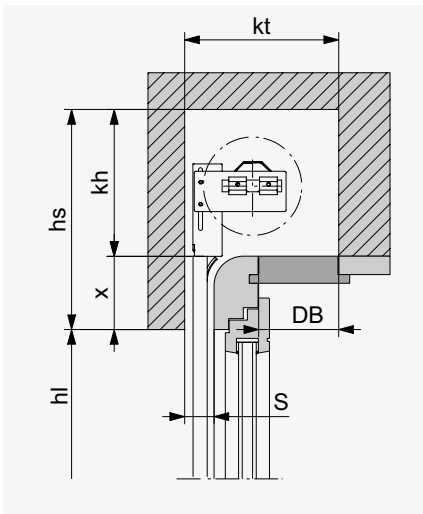






La tecnica nel dettaglio

Sezione verticale: Esempio nicchia

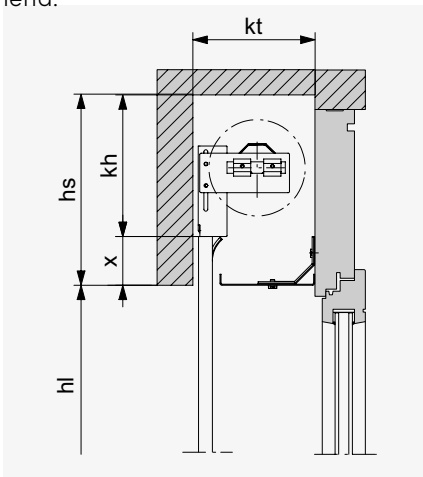


In caso di comando manuale la barra finale sporge di 20 mm sotto la veletta.

AVVOLGIBILE A INCASSO – MONTAGGIO FIX



Il sistema Alucolor® Fix è concepito per velette di piccole dimensioni. I cuscinetti sono saldamente collegati alle guide di scorrimento.



Con schermatura inferiore. In caso di comando manuale la barra finale sporge di 20 mm sotto la veletta.

ALUCOLOR® FIX

Stecche da 25 o 41 mm

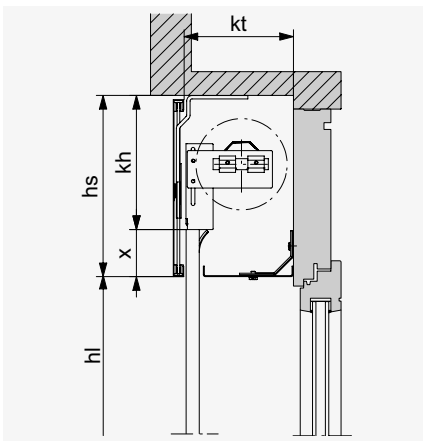
Chiusura automatica (opzione)

Schermatura inferiore (opzione)

DIMENSIONI IN FUNZIONE DELL'ALTEZZA (STECCHA DA 25 MM)

hl Fix	Larghezza del cassonetto min. (kt)	Altezza del cassonetto min. (kh)
1000	150	185
1250	160	185
1500	170	185
1750	180	185
2000	190	185
2250	195	190
2500	205	195

Sezione verticale: Esempio copertura



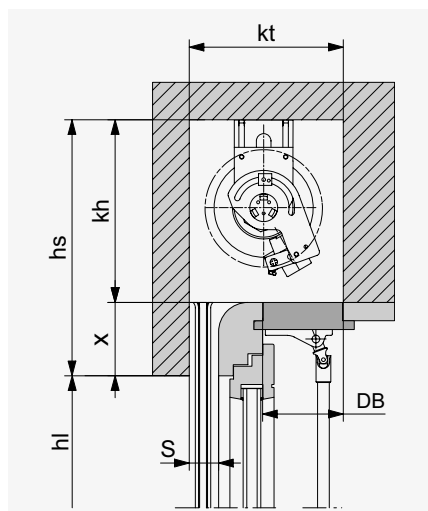
In caso di comando manuale la barra finale sporge di 20 mm sotto la veletta.

DIMENSIONI IN FUNZIONE DELL'ALTEZZA (STECCHA DA 41 MM)

hl Fix	Larghezza del cassonetto min. (kt)	Altezza del cassonetto min. (kh)
1000	160	185
1250	170	185
1500	190	185
1750	190	185
2000	200	195
2250	215	205
2500	225	215

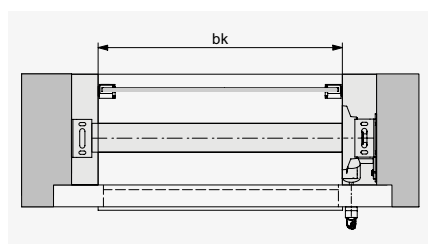
La altezza della copertura deve essere al meno 30 mm più grande di kh (seconda del situatione del montaggio).

Sezione verticale: Esempio nicchia



In caso di comando manuale la barra finale sporge di 20 mm sotto la veletta.

Sezione orizzontale: Esempio nicchia



LEGENDA

bk = larghezza esterno guida
 hl = altezza luce finita
 hs = altezza veletta
 gh = altezza totale
 kt = larghezza del cassetto
 kh = altezza del cassetto
 DB = larghezza apertura del coperchio (minimo 100 mm)
 S = larghezza della scanalatura: min 40 mm; per larghezze avvolgibili superiori a 2450 mm, min. 45 mm
 X = prolungamento della guida (min. 30, max. 200, standard 100)
 Tutte le misure in mm.

AVVOLGIBILE A INCASSO – MONTAGGIO TRADIZIONALE



Nel sistema Alucolor® tradizionale i cuscinetti vengono montati sulla veletta.

ALUCOLOR® TRADIZIONALE

Stecche da 25 o 41 mm

DIMENSIONI IN FUNZIONE DELL'ALTEZZA (STECCHA DA 25 MM)

hl Tradizionale	Larghezza (kt) e altezza (kh) del cassetto min.	
	(Rullo ø 60 mm) bk ≤ 3500 mm e A ≤ 4.5 m ²	(Rullo ø 70 mm) bk > 3500 mm o A > 4.5 m ²
1000	145	155
1250	155	165
1500	165	175
1750	175	185
2000	180	190
2250	190	200
2500	195	205
2750	205	215
3000	225	235
3500	240	250
4000	255	260

DIMENSIONI IN FUNZIONE DELL'ALTEZZA (STECCHA DA 41 MM)

hl Tradizionale	Larghezza (kt) e altezza (kh) del cassetto min.	
	(Rullo ø 60 mm) bk ≤ 3500 mm e A ≤ 4.5 m ²	(Rullo ø 70 mm) bk > 3500 mm o A > 4.5 m ²
1000	155	165
1250	160	170
1500	180	190
1750	185	195
2000	195	205
2250	205	215
2500	215	225
2750	225	235
3000	235	245
3500	250	260
4000	265	270

DIMENSIONI LIMITE ALUCOLOR® FIX

bk Larghezza esterno guida

Minimo	
comando ad asta	320
con rullo a molla*	500
comando a motore	750
Massimo	3000
con rullo a molla*	2000
con proiezione standard	2000
con proiezione a leva	2500

hl Altezza luce finita

Minimo	400
con proiezione	1000
Massimo	2500

bk × hl Superficie max. consentita

Avvolgibile singolo	5.5 m ²
con rullo a molla*	3.5 m ²
Impianti accoppiati	
2 avvolgibili	6 m ²

DIMENSIONI LIMITE ALUCOLOR® TRADIZIONALE

bk Larghezza esterno guida

Minimo	
comando ad asta	400
con rullo a molla*	500
comando a motore	750
Massimo	
stecche da 41 mm	4000
stecche da 25 mm	5000
con rullo a molla*	2000
con proiezione normale	2000
con proiezione a leva	2500

hl Altezza luce finita

Minimo	400
con proiezione	1000
Massimo	4000
con rullo a molla* / Proiezione	2500

bk × hl Superficie max. consentita

Avvolgibile singolo	
stecche da 41 mm	9 m ²
stecche da 25 mm	10 m ²
con rullo a molla*	3.5 m ²
con proiezione	6 m ²
Impianti accoppiati	
2 avvolgibili	9 m ²

* solo con stecche da 25 mm





Il vostro partner:



FRANGISOLEVELO
schermature solari

Griesser, schermature solari - Qualità dal 1882.
www.griessergroup.com

