

VISIO FLOW

VETRATA PANORAMICA SCORREVOLE SLIDING PANORAMIC GLASS

Visio Flow è la soluzione migliore per completare progetti di dehors commerciali e residenziali così come giardini d'inverno, e non solo. I suoi punti di forza sono tanti, a partire dalla scelta di materiali robusti come vetro, alluminio e acciaio inox. Visio Flow rappresenta il perfetto connubio tra design e versatilità. I pannelli tutto cristallo permettono di creare vetrate panoramiche di grande impatto estetico, flessibilità di apertura fino all'80% con sistema innovativo di sgancio pannelli.

La perfezione dei dettagli

- **Unica con guida a pavimento carrabile;**
- **Unica con sistema di sgancio pannelli;**
- **I pannelli sganciabili** permettono una perfetta pulizia dei vetri anche in situazioni non favorevoli ed inoltre migliorano il comfort permettendo l'apertura tra pannelli per un ricircolo dell'aria controllato.

Visio Flow is the best solution for completing commercial and residential outdoor projects as well as winter gardens and more.

Its strengths are many, starting from the choice of robust materials such as stainless steel and aluminum. Visio Flow represents the perfect combination of design and versatility. The all-crystal panels allow you to create panoramic windows of great aesthetic impact, opening flexibility up to 80% with an innovative panel release system.

Details perfection

- Unique with drive-over floor guide;
- Unique with panel release system;
- The detachable panels allow perfect glass cleaning even in unfavorable situations and also improve comfort by allowing the opening between panels for controlled air recirculation.



EN14351 marcatura CE

EN 13561 resistenza al vento CLASSE 6



ANNI DI
GARANZIA



VITERIA
INOX



RESISTENTE
AL SOLE



RESISTENTE
AL VENTO



RESISTENTE
ALLA PIOGGIA



ISOLAMENTO
ACUSTICO



ISOLAMENTO
TERMICO



SISTEMA
BREVETTATO



DETRAZIONE
FISCALE



INNOVATIVO SISTEMA DI SGANCIO PANNELLI

- perfetta pulizia dei vetri
- ricircolo dell'aria controllato.

INNOVATIVE PANEL RELEASE SYSTEM

- perfect glass cleaning
- controlled air recirculation.

Info tecniche

Technical info

STRUTTURA

Alluminio estruso senza profili verticali, lega primaria, verniciata a polveri epossidiche a base di resina poliestere, resistente ai raggi UV.

PANNELLI

· Vetro temperato 8-10-12 mm

ALTEZZA MASSIMA

3.000 mm

LARGHEZZA SINGOLO PANNELLO

min. 800 mm / max 1.000 mm

APERTURE

50% - 66% - 75% - 80% - 83%

SCARICO PESO VETRATA

in basso

COMPENSAZIONE INFERIORE

5 mm

PERNI E VITI

Acciaio Inox

CARRELLI

Metallo a doppia ruota con regolazione

TAPPI

Metallo pressofuso verniciati in tinta

SISTEMA INNOVATIVO DI SGANCIO PANNELLI

ISOLAMENTO ACUSTICO

· Vetro temperato 8mm	Rw 30
· Vetro temperato 10mm	Rw 33
· Vetro temperato 12mm	Rw 36
· Vetro temperato 55.4	Rw 34

ISOLAMENTO TERMICO

· Vetro temperato 8mm	g 0,80
· Vetro temperato 10mm	g 0,81
· Vetro temperato 12mm	g 0,82
· Vetro temperato 55.4	g 0,81

STRUCTURE

Frameless extruded aluminum, primary alloy, painted with epoxy powders based on polyester resin, resistant to UV rays.

PANELS

· Tempered glass 8-10-12 mm

MAX HEIGHT

3.000 mm

SINGLE PANEL WIDTH

min. 800 mm / max 1.000 mm

OPENINGS

50% - 66% - 75% - 80% - 83%

GLASS WEIGHT DISCHARGE

down

MAX COMPENSATION

5 mm

PINS AND SCREWS

Stainless steel

TROLLEYS

double wheel metal trolleys with adjustment

STOPPER

Die-cast metal painted in the same color

INNOVATIVE PANEL RELEASE SYSTEM

ACOUSTIC ISOLATION

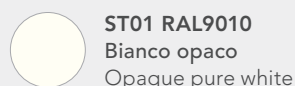
· Tempered glass 8 mm	Rw 30
· Tempered glass 10mm	Rw 33
· Tempered glass 12mm	Rw 36
· Tempered glass 55.4	Rw 34

TERMIC ISOLATION

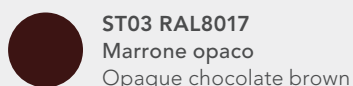
· Tempered glass 8mm	g 0,80
· Tempered glass 10mm	g 0,81
· Tempered glass 12mm	g 0,82
· Tempered glass 55.4	g 0,81

Colori struttura

Structure colours



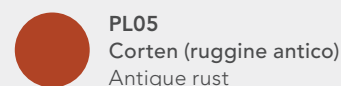
ST01 RAL9010
Bianco opaco
Opaque pure white



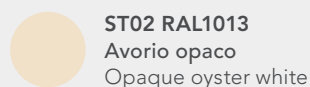
ST03 RAL8017
Marrone opaco
Opaque chocolate brown



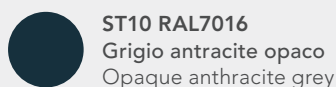
ST11 RAL7037
Grigio polvere opaco
Opaque dusty grey



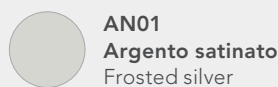
PL05
Corten (ruggine antico)
Antique rust



ST02 RAL1013
Avorio opaco
Opaque oyster white



ST10 RAL7016
Grigio antracite opaco
Opaque anthracite grey



AN01
Argento satinato
Frosted silver



PL09
Grigio grafite
Graphite grey

Colori optional in cartella
Optional colors in folder

+5%

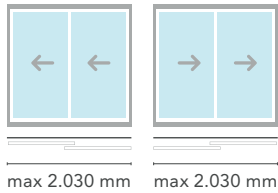
Colori fuori cartella
Colors out of folder

+10%

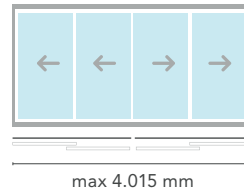
Consulta la cartella colori pag. 126
See the color chart pag. 126

Configurazioni

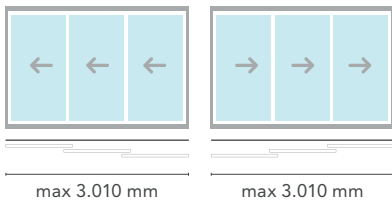
Configurations



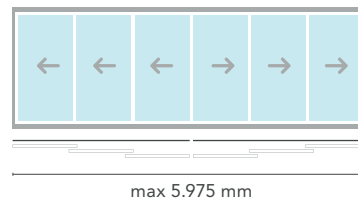
2 vie apertura laterale
2-way side opening



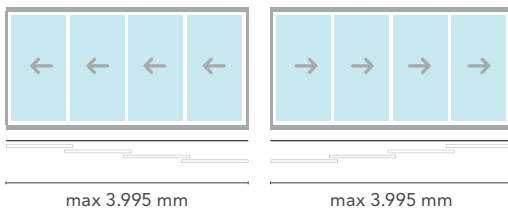
2 vie apertura centrale
2-way central opening



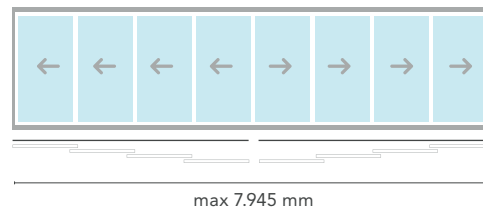
3 vie apertura laterale
3-way side opening



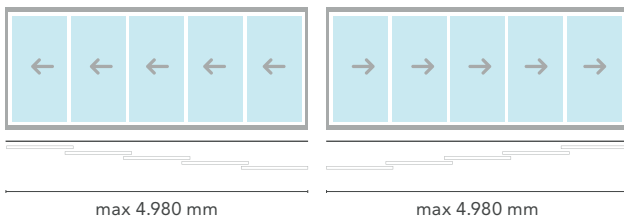
3 vie apertura centrale
3-way central opening



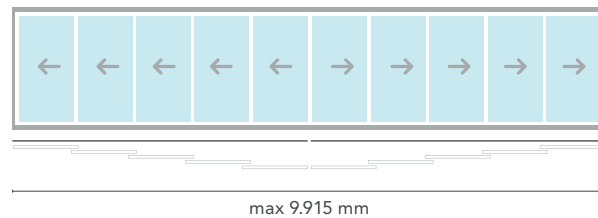
4 vie apertura laterale
4-way side opening



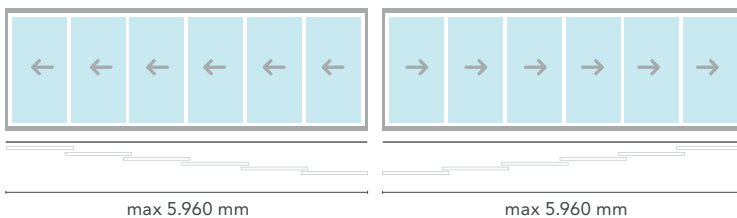
4 vie apertura centrale
4-way central opening



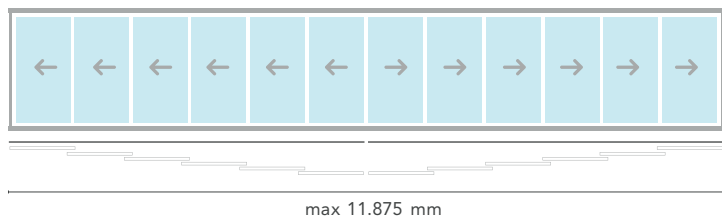
5 vie apertura laterale
5-way side opening



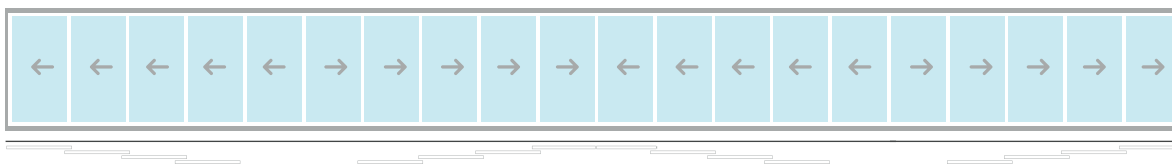
5 vie apertura centrale
5-way central opening



6 vie apertura laterale
6-way side opening



6 vie apertura centrale
6-way central opening

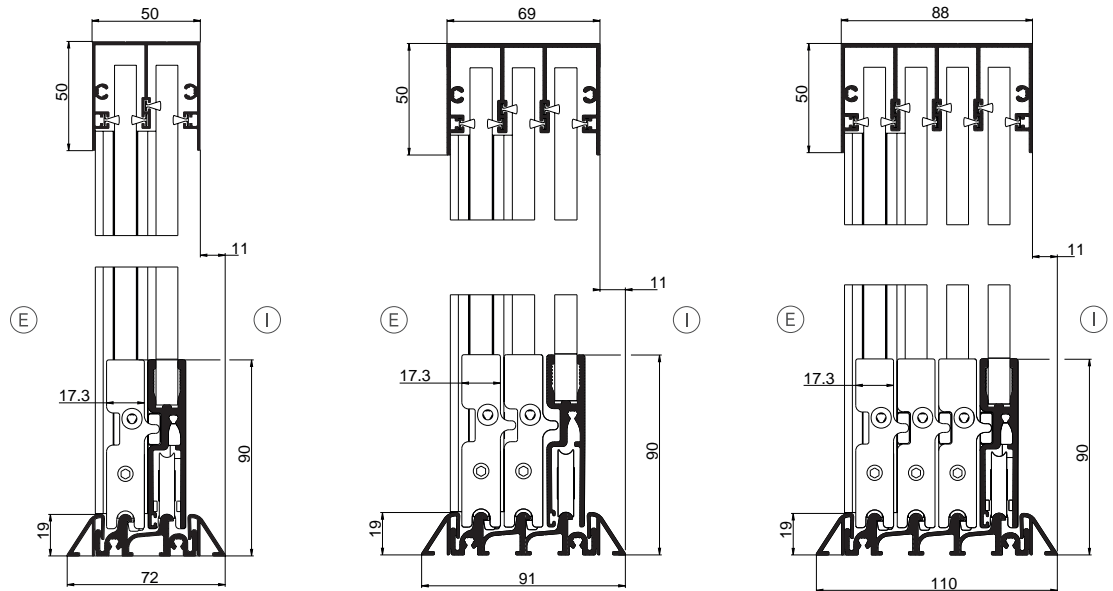


È possibile affiancare più sistemi.
Multiple systems can be combined.

Dettagli tecnici

Technical details

Guida superiore
Upper profile

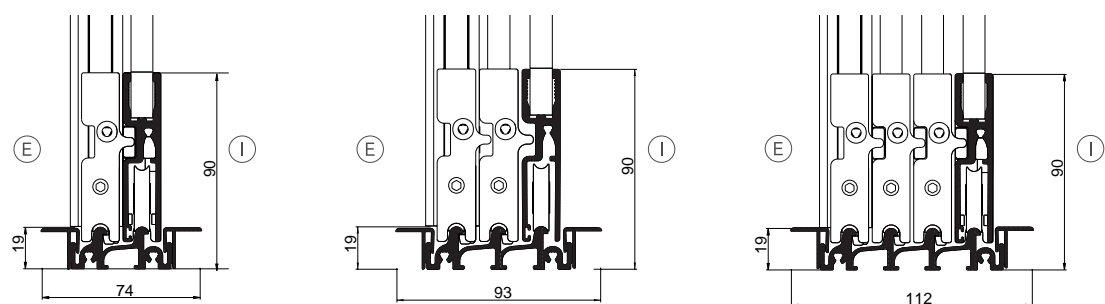


2 VIE
2-WAY

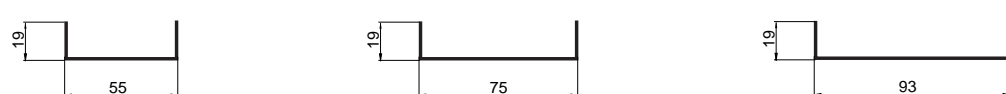
3 VIE
3-WAY

4 VIE
4-WAY

Guida inferiore incassata
compensazione max 5mm
Embedded lower profile
max compensation 5 mm

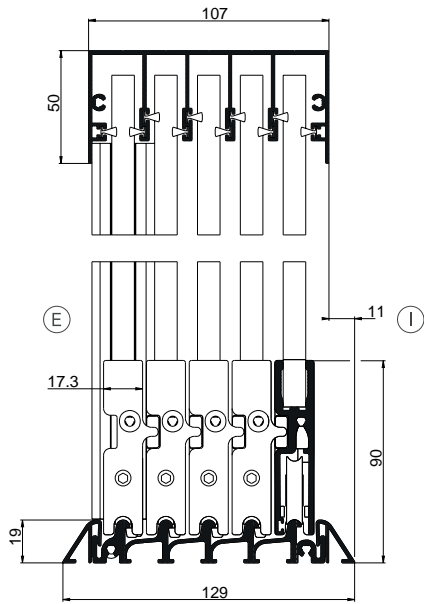


Maschera a "C"
"C" shaped mask

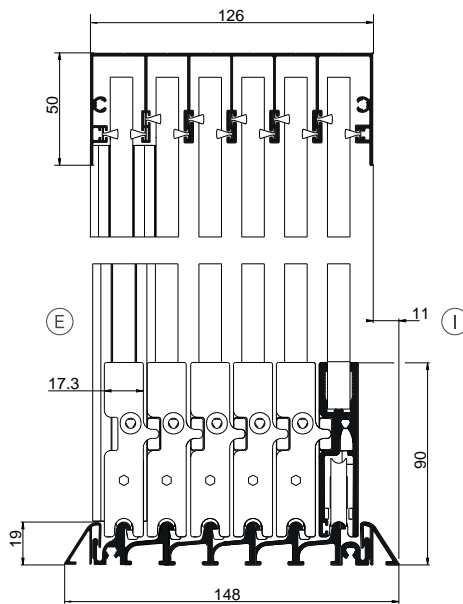


(E) Vista esterna
External view

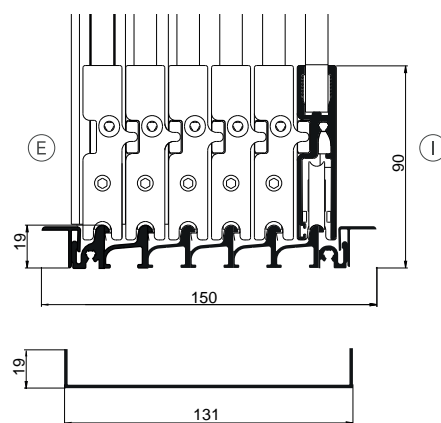
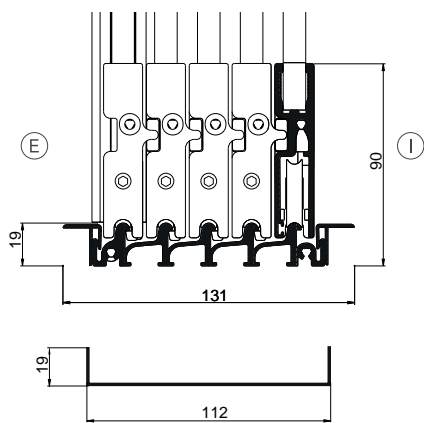
(I) Vista interna
Internal view



5 VIE
5-WAY



6 VIE
6-WAY



(E) Vista esterna
External view

(I) Vista interna
Internal view

Sezioni

Sections

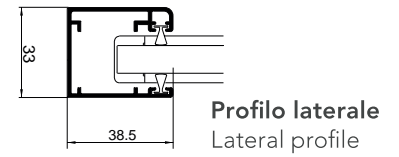


Diagramma dimensione pannello

Panel size diagram



Particolari

Details

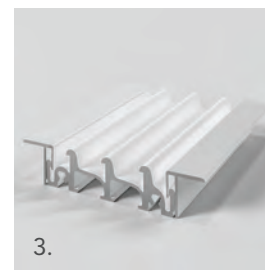
1. Guida superiore
Upper profile
2. Guida inferiore esterna
External lower profile
3. Guida inferiore incassata
Embedded lower profile
4. Maschera a "C" per guida inferiore incassata
"C" shaped mask for embedded lower profile
5. Profilo laterale
Lateral profile
6. Carrello in metallo a doppia ruota con regolazione
Double wheel metal trolley with adjustment



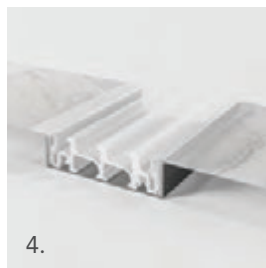
1.



2.



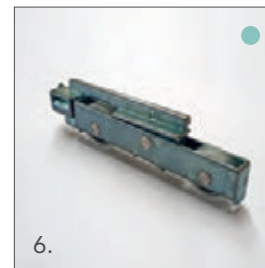
3.



4.



5.



6.

● NOVITÀ
● NOVITÀ

Sistemi di apertura laterale

Lateral opening system

Con catenacciolo inferiore, maniglia singola ad incasso interna e maniglia Protezioni (A1, B1, C1)
With lower safety closure, built-in inward single handle and Protezioni handle (A1, B1, C1)

Con catenacciolo inferiore, maniglia singola ad incasso interna con chiave e maniglia Protezioni (A1, B2, C1)
With lower safety closure, built-in inward single handle with key and Protezioni handle (A1, B2, C1)

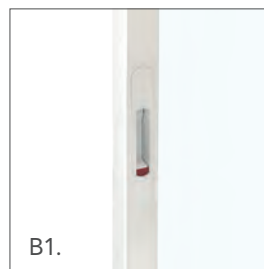
Con catenacciolo inferiore, Maniglia doppia ad incasso interna/esterna e maniglia Protezioni (A1, B3, C1)
With lower safety closure, built-in inward/outward double handles and Protezioni handle (A1, B3, C1)

Con catenacciolo inferiore e serratura Slim (A1, C2)
With lower safety closure and Slim lock (A1, C2)



A1.

catenacciolo inferiore
lower safety closure



B1.

maniglia singola ad incasso interna
built-in inward single handle



B2.

maniglia singola ad incasso interna con chiave
built-in inward single handle with key



B3.

maniglia doppia ad incasso interna/esterna
built-in inward/outward double handle



C1.

maniglia Protezioni
Protezioni handle



C2.

serratura slim laterale
lateral slim lock

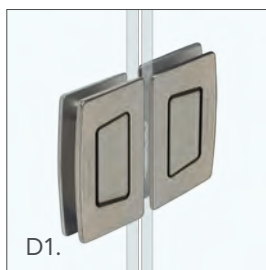
Sistemi di apertura centrale

Central opening system

Con catenaccioli inferiori e maniglie Protezioni (A1, D1)
With lower safety closures and Protezioni handles (A1, D1)

Con catenaccioli inferiori e Serratura Slim (A1, D2)
With lower safety closures and Slim lock (A1, D2)

Con catenaccioli inferiori e maniglia con serratura (A1, D3)
With lower safety closures and central handles with key (A1, D3)



D1.

maniglie Protezioni
Protezioni handles



D2.

serratura slim centrale
central slim lock



D3.

maniglia centrale con serratura
central handles with key

Accessori standard

Standard accessories

Guida superiore

Upper profile

Guida inferiore esterna o incassata

External or embedded lower profile

Vetro temperato da 8-10-12 mm

8-10-12 mm thick tempered glass

Larghezza pannello: min. 800 mm - max 1.000 mm

Panel width: min. 800 mm - max 1.000 mm

Profili laterali

Lateral profiles

Guarnizioni

Gaskets

Sistema di apertura laterale con catenacciolo inferiore, maniglia singola ad incasso interna e maniglia Protezioni (A1, B1, C1)

Lateral opening system with lower safety closure, built-in inward single handle and Protezioni handle (A1, B1, C1)

Accessori a richiesta

Accessories on request

Sistema di apertura laterale con catenacciolo inferiore, maniglia singola ad incasso interna con chiave e maniglia Protezioni (A1, B2, C1)

Lateral opening system with lower safety closure, built-in inward single handle with key and Protezioni handle (A1, B2, C1)

Sistema di apertura laterale con catenacciolo inferiore, Maniglia doppia ad incasso interna/esterna e maniglia Protezioni (A1, B3, C1)

Lateral opening system with lower safety closure, built-in inward/outward double handles and Protezioni handle (A1, B3, C1)

Sistema di apertura laterale con catenacciolo inferiore e serratura Slim (A1, C2)

Lateral opening system with lower safety closure and slim lock (A1, C2)

Sistema di apertura centrale con catenaccioli inferiori e maniglia Protezioni (A1, D1)

Central opening system with lower safety closures and Protezioni handle (A1, D1)

Sistema di apertura centrale con catenaccioli inferiori e Serratura Slim (A1, D2)

Central opening system with lower safety closures and Slim lock (A1, D2)

Sistema di apertura centrale con catenaccioli inferiori e maniglia con serratura (A1, D3)

Central opening system with lower safety closures and handle with key (A1, D3)

Catenacciolo inferiore (A1), aggiuntivo

Lower safety closure (A1), extra

Maniglia singola ad incasso interna (B1,C1), aggiuntiva

Built-in inward single handle (B1,C1), extra

Larghezza pannello inferiore a 800 mm (per pannello)

Panel width less than 800 mm (for panel)

Extra per ogni angolo in pianta

Extra cost for cornered profiles

Maschera a "C" per guida inferiore incassata 2 vie (ml)

"C" shaped channel for embedded lower profile 2-way (lm)

Maschera a "C" per guida inferiore incassata 3 vie (ml)

"C" shaped channel for embedded lower profile 3-way (lm)

Maschera a "C" per guida inferiore incassata 4 vie (ml)

"C" shaped channel for embedded lower profile 4-way (lm)

Maschera a "C" per guida inferiore incassata 5 vie (ml)

"C" shaped channel for embedded lower profile 5-way (lm)

Telaio fisso in alluminio con vetro 44.1 (mq)

Fixed aluminum frame with glass 44.1 (sq m)

