

**Elementi in vetro verticali Griesser.
w17c – Parete scorrevole di vetro**



LARGHEZZA

max. 6600 mm, impianto singolo

max. 10000 mm, impianto contrapposto

ALTEZZA

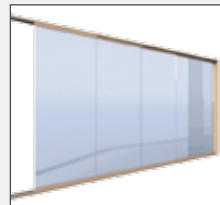
max. 2600 mm



Facile
apertura



Assoluta trasparenza
e ottima protezione
contro le intemperie



Funzione di
trascinamento

Highlight prodotto w17c

Installazione successiva
o in aggiunta: pressoché
applicabile a qualsiasi
tipo di tetto per terrazze



Altre caratteristiche tecniche principali:

- Guarnizioni e ferramenta di qualità superiore
- Maniglie dall'estetica elegante
- Guarnizioni
- Serratura a gancio





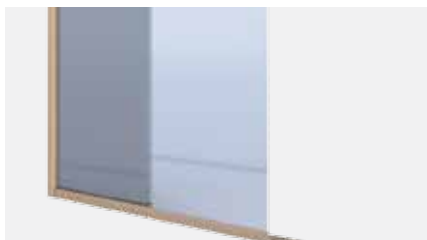
PARETE SCORREVOLE DI VETRO W17C

Il massimo della semplicità: l'impiego di guarnizioni e ferramenta di qualità superiore consente una movimentazione e, all'occorrenza, il bloccaggio della parete scorrevole Griesser in tutta leggerezza. La parete scorrevole si rivela altresì ottimale come protezione contro il vento e le intemperie per terrazze e gazebo. Il sistema è installabile in aggiunta su molti tipi di tetto e offre trasparenza assoluta grazie all'assenza di telai verticali: ideale per creare spazi luminosi e omogenee dissolvenze tra ambienti esterni e interni.

I VANTAGGI DEL PRODOTTO IN DETTAGLIO

Facile apertura – comfort e praticità

La parete scorrevole si caratterizza per il facile utilizzo.



elevata praticità degli elementi in vetro

scorrimento semplice

corsa estremamente leggera

chiusura dall'interno con un movimento del piede: nessuna necessità di chinarsi

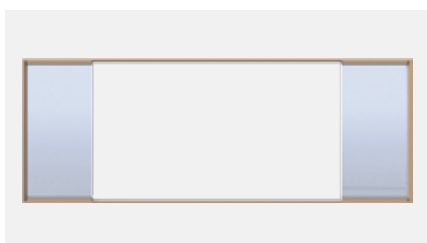


Funzione di trascinamento – scorrimento simultaneo di tutte le ante

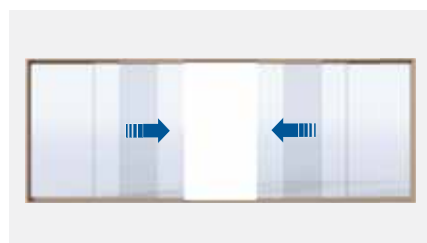
L'intelligente sistema di trascinamento consente una manovra particolarmente rapida degli elementi in vetro.

scorrimento combinato

chiusura di intere superfici con un'unica mano



Ampia luce di apertura con elementi aperti



Chiusura dell'intera superficie con un'unica mano grazie all'apposito sistema di trascinamento



In posizione chiusa, la parete può essere bloccata – a scelta – dall'interno o dall'esterno (opzione)



Installazione successiva o in aggiunta – pressoché applicabile a qualsiasi tipo di tetto per terrazze

La struttura fissa della parete scorrevole Griesser può essere installata sotto pressoché qualsiasi tetto per terrazze e molte altre tipologie di costruzioni a tetto.

ampliamento del tetto per terrazze Terrazza

nessun costo aggiuntivo per le modifiche statiche e strutturali

pulizia semplice in presenza di sufficiente raggiungibilità dall'esterno

appositi profili per una semplice installazione in aggiunta o successiva

I VANTAGGI DEL PRODOTTO IN DETTAGLIO



Assoluta trasparenza e ottima protezione contro le intemperie

Visibilità panoramica.

struttura degli elementi in vetro con profili di guida superiori e inferiori

assenza di telai verticali tra le ante

significativo abbattimento fonico

vetro di sicurezza monostrato, realizzabile in spessori di 6, 8 e 10 mm



Guarnizioni e ferramenta di qualità superiore – scorrimento leggero e massima durata

Le guarnizioni e la ferramenta in acciaio inox di elevata qualità agevolano lo scorrimento.

barriere antideragliamento per un utilizzo in tutta sicurezza

lunga durata e stabilità, inossidabile

guida inferiore in acciaio inox V4A

rulli di guida su cuscinetti a sfera scorrevoli in acciaio inox, per una lunga durata



Maniglie dall'estetica elegante – gradevoli nell'utilizzo e perfettamente manovrabili

Le maniglie in acciaio inox di elevata qualità consentono una confortevole manovra delle pareti scorrevoli.

maniglie dall'estetica elegante in acciaio inox V2A

disponibili anche in acciaio inox V4A per la massima resistenza alla corrosione (opzione)



Guarnizioni – per la migliore protezione contro il vento e la pioggia (opzione)

Resistenti profili a spazzola chiudono gli spazi interstiziali presenti tra le ante in vetro e i profili di guida laterali e superiori.

elevata impermeabilità alle piogge battenti e al vento grazie all'abbinamento con le guarnizioni sotto le ante

ulteriore protezione contro gli agenti atmosferici grazie all'applicazione di guarnizioni trasparenti tra le ante



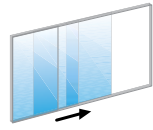
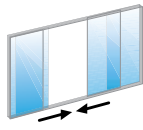
Serratura a gancio – per una maggiore sicurezza di chiusura (opzione)

La serratura a gancio di elevata qualità in acciaio inox V2A o V4A (opzione) offre protezione dalle intrusioni.

chiusura dall'interno

disponibile anche con chiusura dall'esterno (opzione)

VARIANTI DELLA PARETE VETRATA SCORREVOLE

	Impianto singolo	Impianto contrapposto
		
Caratteristiche tecniche		
Larghezza max. impianto	6600	10 000
Altezza max. impianto	2600	2600
Numero ante	2 – 5	4 – 10
Tipologia apertura	a scorrimento parallelo	
Chiavistello interno	●	●
Vetratura	Vetro di sicurezza, in spessori di 6 mm, 8 mm e 10 mm	
Compensazione altezza mod. standard	0 mm / – 25 mm	0 mm / – 25 mm
Maniglie in acciaio inox	●	●
Tipo guide di scorrimento	da 2 a 5 corsie; profondità di montaggio a pavimento: 50 mm – 110 mm, incasso a filo o riportato	
Accessori		
Profili a spazzola	○	○
Profilo con attacco a parete	○	○
Dispositivo aggiuntivo di chiusura standard, per anta fissa	○	○
Serratura a gancio (con chiusura dall'interno)	○	○
Serratura a gancio (con chiusura da entrambi i lati)	○	○
Maniglie in acciaio inox V4A	○	○

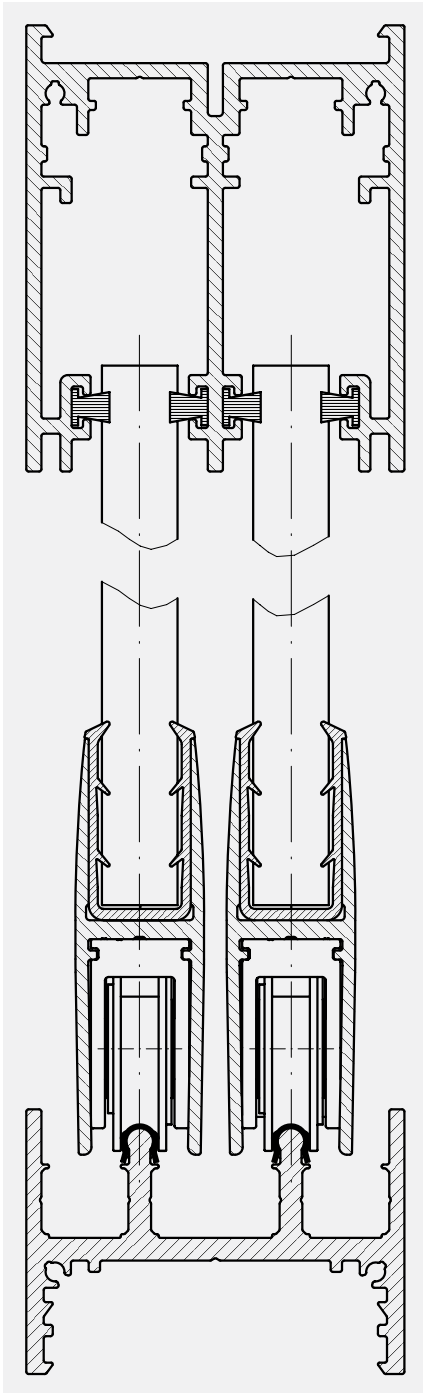


LEGENDA

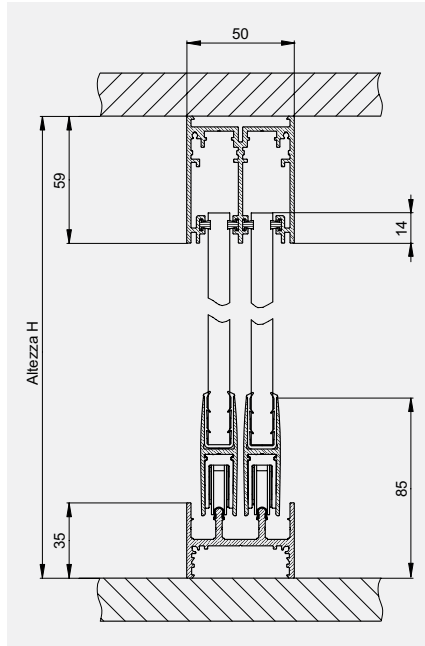
- Standard
- Opzioni

SEZIONI E DIMENSIONI

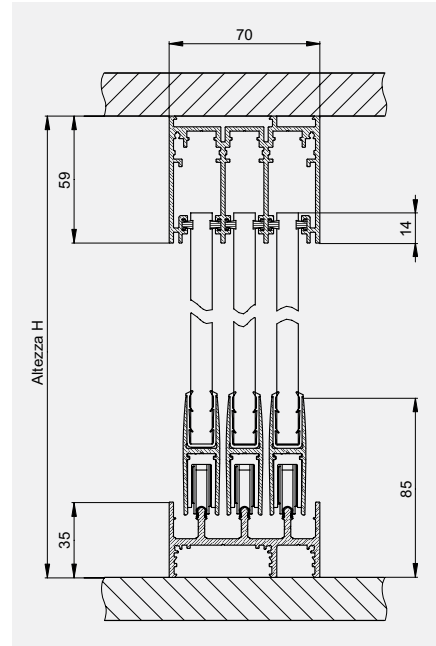
Sezioni verticali



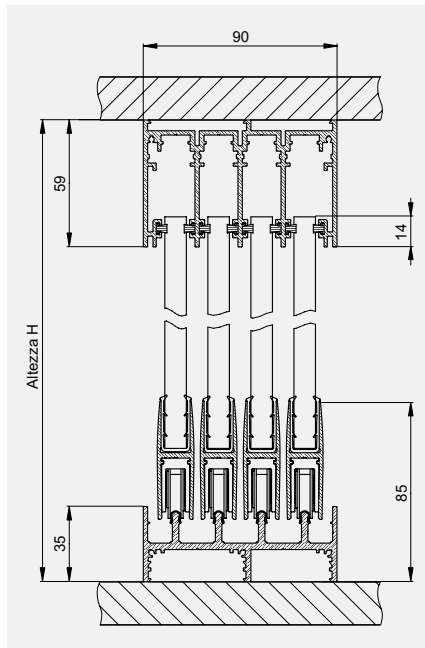
1:1



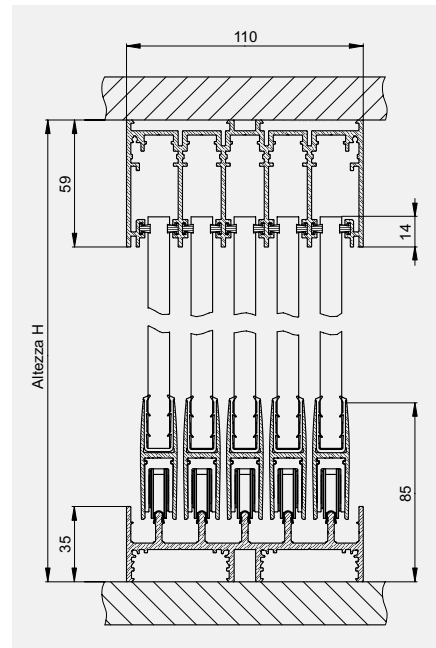
a 2 binari



a 3 binari



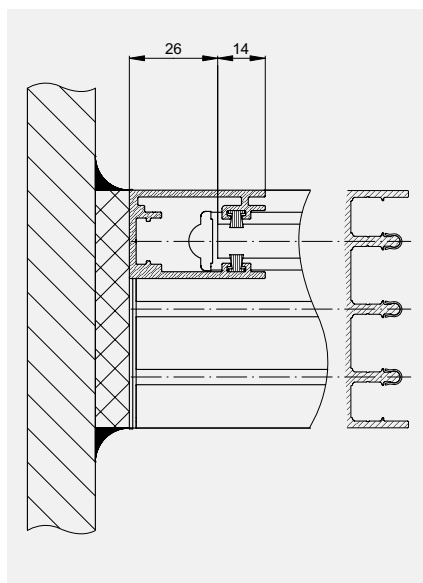
a 4 binari



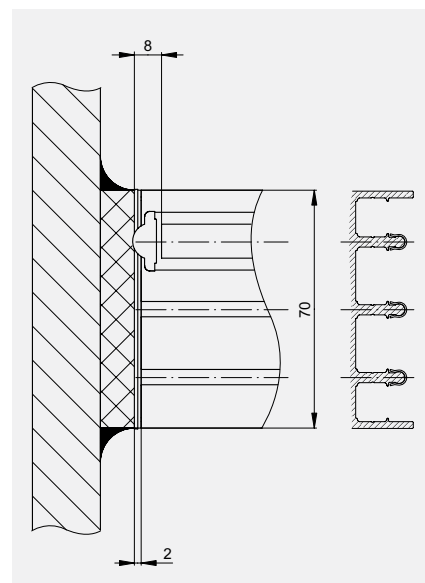
a 5 binari

SEZIONI E DIMENSIONI

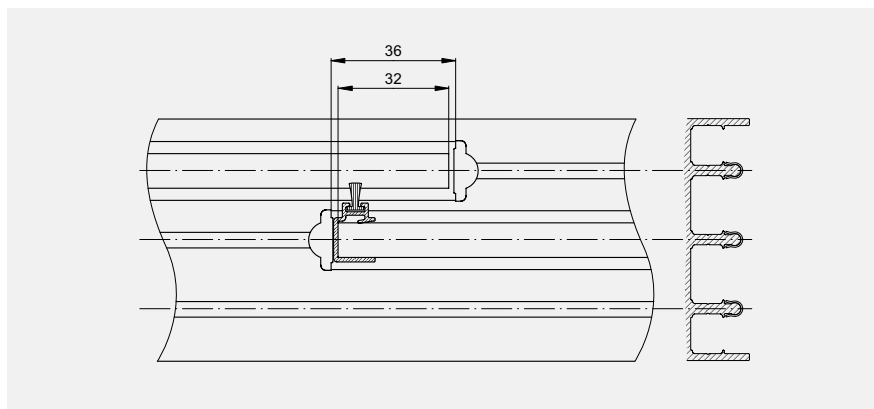
Sezioni orizzontali



con profilo con attacco a parete



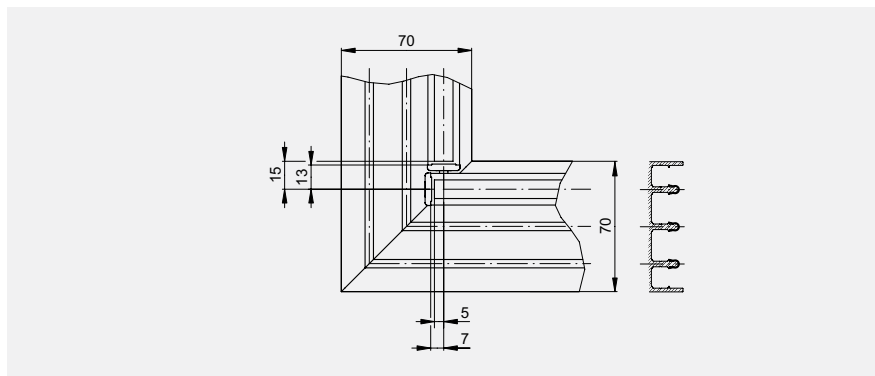
senza profilo con attacco a parete



Ante sovrapponibili con applicazione di profili a spazzola (opzione)

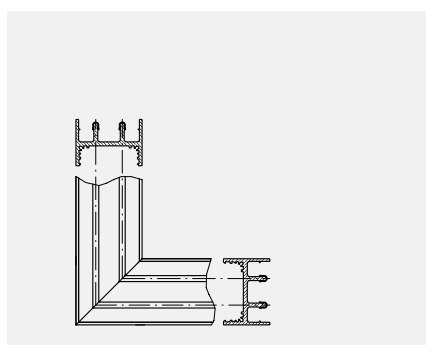
SEZIONI E DIMENSIONI

Sezione orizzontale impianto angolare a 90°

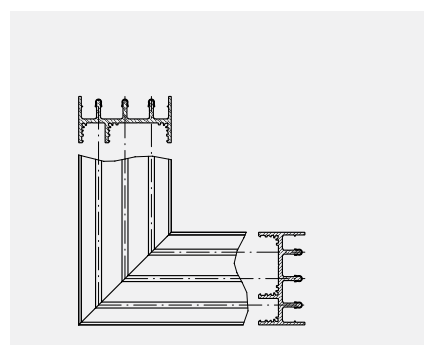


Esempio a 3 binari

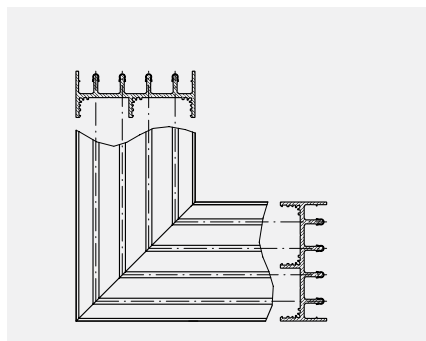
Il numero dei binari rimane uguale anche in presenza di abbinamenti che prevedono l'impiego di un numero diverso di ante.



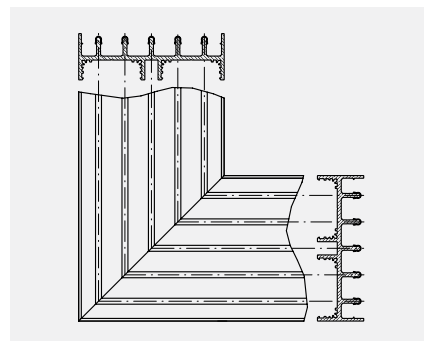
a 2 binari



a 3 binari

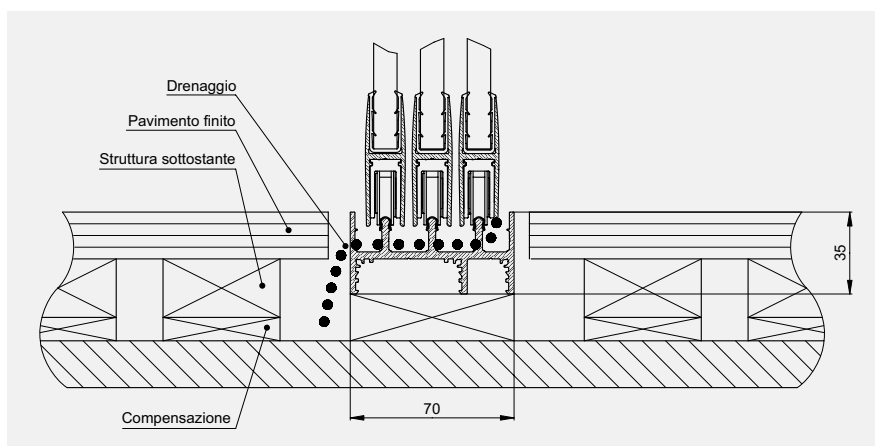


a 4 binari



a 5 binari

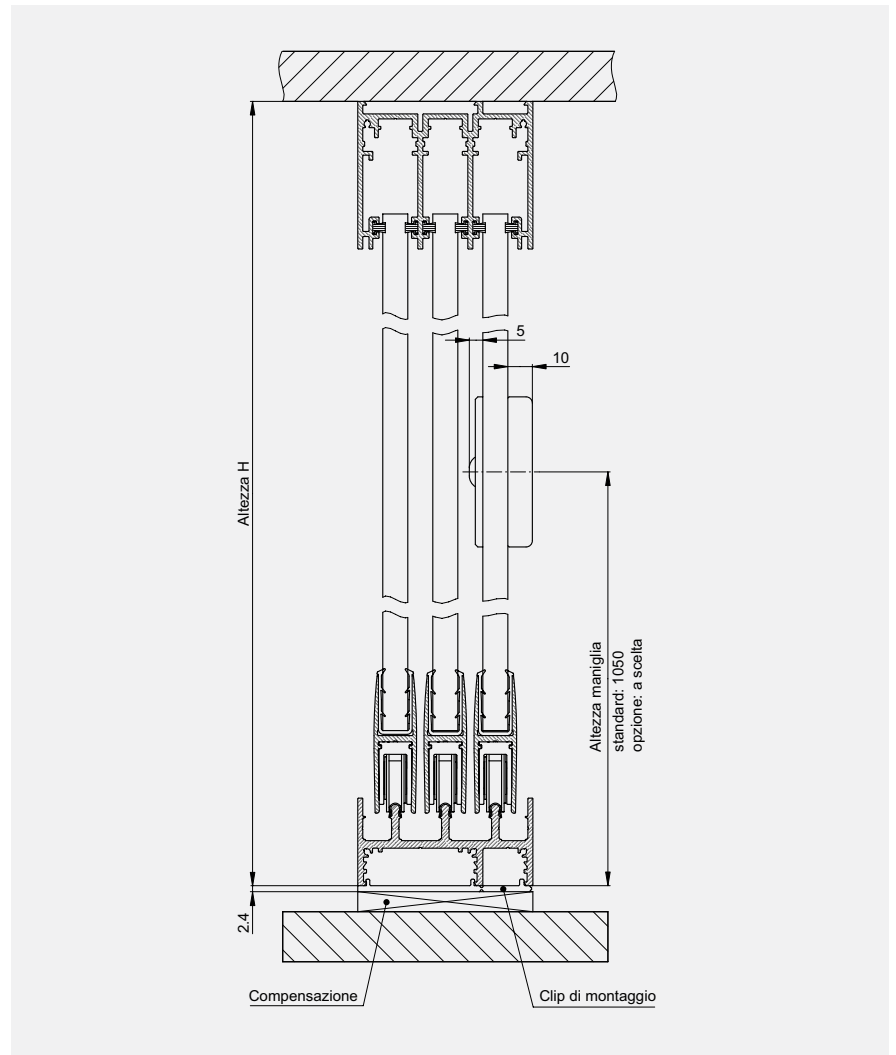
Esempio di montaggio a pavimento



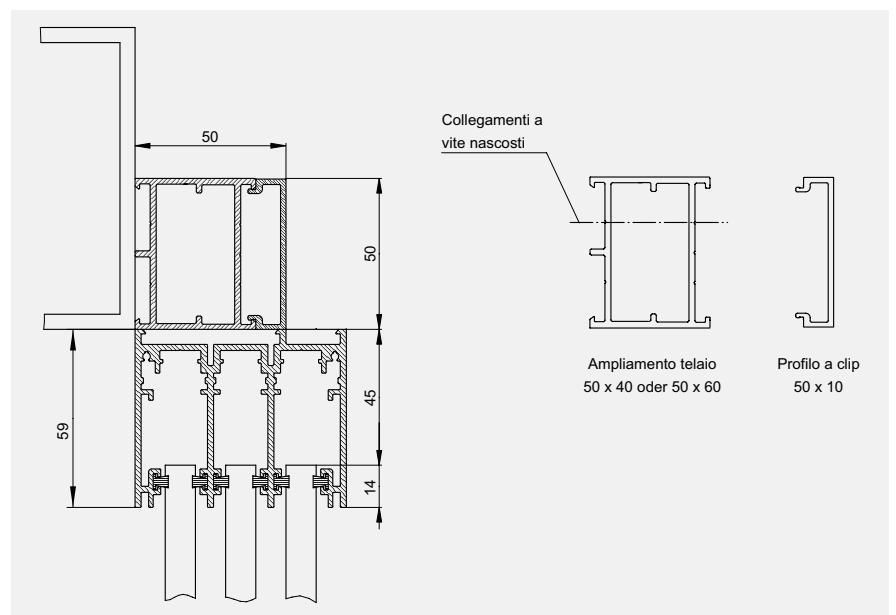
Esempio a 3 binari

SEZIONI E DIMENSIONI

Sezione verticale montaggio a soffitto e a pavimento; maniglia

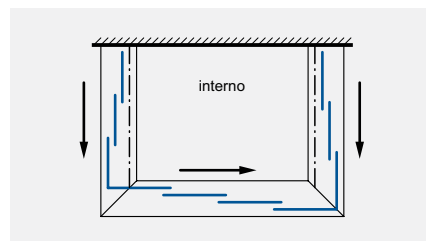
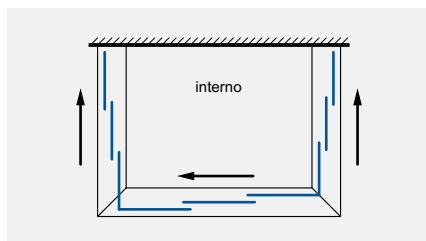
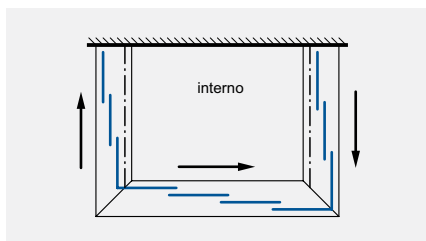
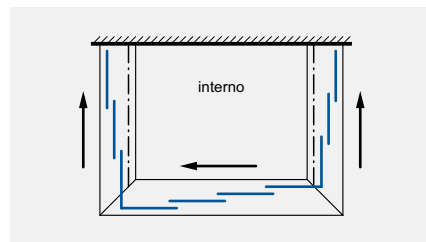
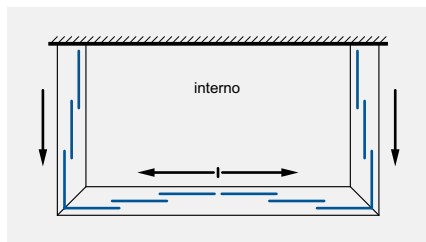
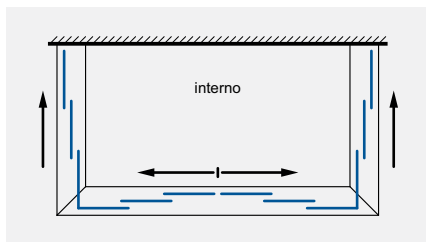


Preparazione elementi per il montaggio a valle di una struttura



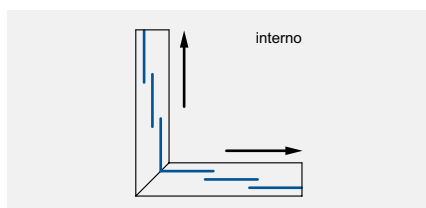
ESEMPI DI APERTURA

Esempi di realizzazioni con elementi standard

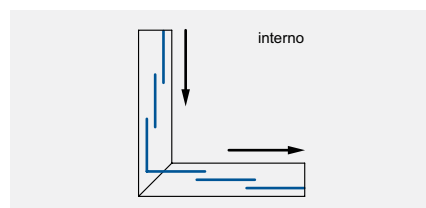


--- Binario senza anta
Sono possibili ulteriori opzioni realizzative

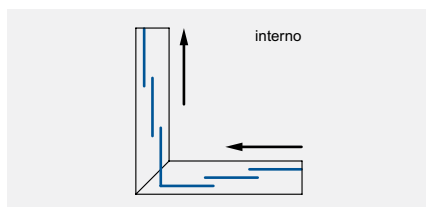
Posizionamento ante nelle zone angolari



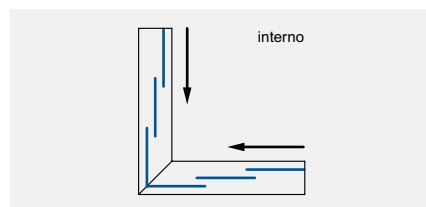
Tipo 1



Tipo 2

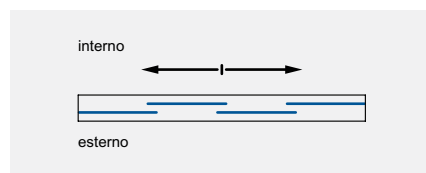
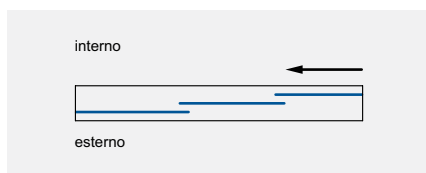
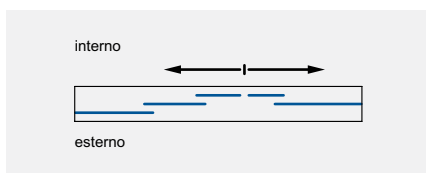
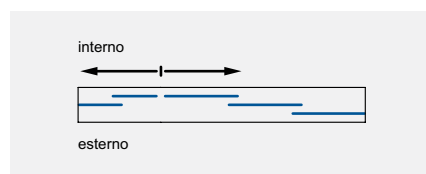
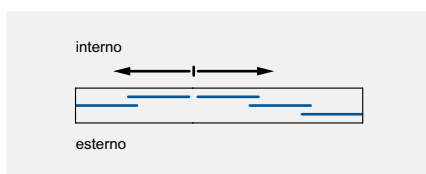
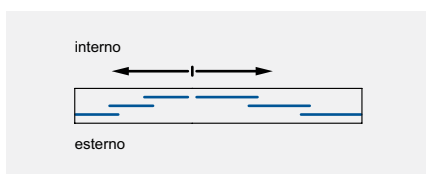


Tipo 3

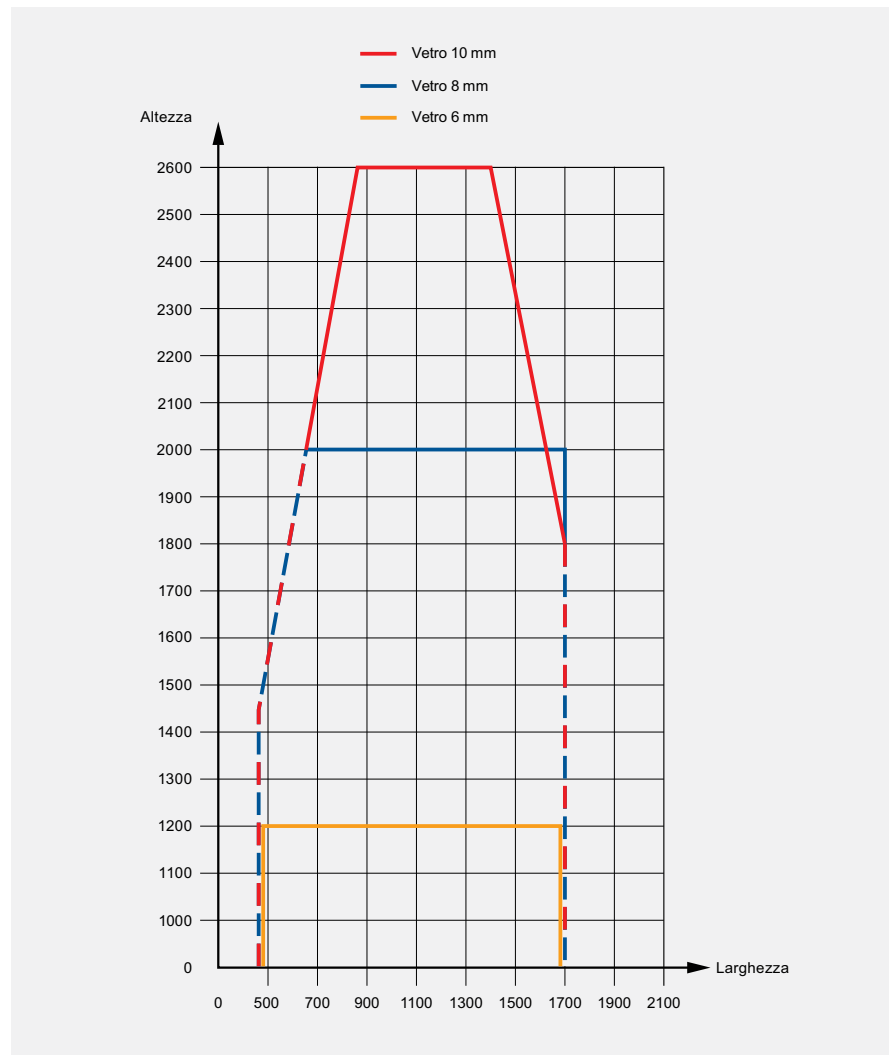


Tipo 4

Esempi di realizzazioni per allestimenti speciali



Altre opzioni realizzative disponibili su richiesta

DIAGRAMMA DIMENSIONALI ANTE**Esempi di realizzazioni con elementi standard**

Applicabile a:

Pressione vento, zona 1, profilo misto
entroterra

w17c nel range normale

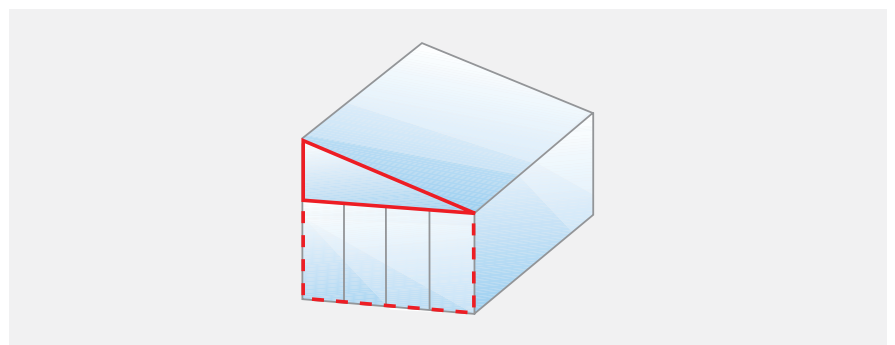
Altezza di installazione fino a 10 m

Larghezza minima anta: 450 mm

Peso massimo anta: 80 kg

ELEMENTI LATERALI FISSI IN VETRO

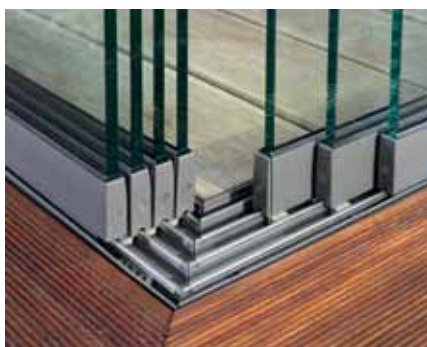
In abbinamento alle pareti scorrevoli Griesser offre pareti fisse in vetro da applicare sotto ai montanti del tetto per terrazze (elemento triangolare).

Elemento laterale LITE

elevata trasparenza

protezione da pioggia e vento

ottimo rapporto prezzo/prestazioni



DESCRIZIONE

Elementi in vetro

Elementi in vetro di sicurezza monostrato, senza telai verticali. Telai orizzontali in alluminio estruso, termolaccato, dotati sul lato inferiore di rulli di guida su cuscinetti a sfera scorrevoli in acciaio inox. Guida di scorrimento in alluminio estruso, dotata di rivestimento in acciaio inox.

COLORI

Base

Telai Alluminio (RAL 9006/VSR 140) o bianco (RAL 9016).

GriColors (con supplemento di prezzo)

Nell'assortimento GriColors troverete nelle quattro collezioni Vetro & Pietre, Sole & Fuoco, Acqua & Muschio e Terra & Legno 100 tonalità – dal bianco fresco al rosso solare, dal blu naturale fino al marrone terra.

INDICAZIONI DI SERVIZIO E PER LA PROGETTAZIONE

Nella progettazione della protezione solare prestare attenzione alle indicazioni presenti nelle istruzioni tecniche.

In caso di tempo ventoso gli impianti di protezione solare devono venir impacchettati per tempo.

In presenza di pericolo di formazione di ghiaccio gli impianti non devono essere azionati.

Per l'esecuzione dei lavori di manutenzione deve essere assicurata l'accessibilità agli impianti.

Osservare i fogli d'istruzione VSR o le indicazioni contenute nella norma EN 13561 classi di vento.

Il vostro partner



FRANGISOLEVELO
schermature solari

www.griessergroup.com

Con riserva di eventuali modifiche

CE EN 13561/EN 13659