

**Tende di facciata Griesser.
Sigara®**



Sigara®

La tenda da sole verticale Sigara® è molto di più di una semplice protezione solare orizzontale. È disponibile a scelta nelle varianti a incasso o per veranda ed è la soluzione ideale se volete aggiungere delle note di design con la vostra tenda. Infatti, il montaggio a facciata non necessita di veletta. Desiderate invece una protezione solare verticale sul vostro balcone? È possibile utilizzare il balcone superiore per il montaggio a soffitto.

Le possibilità sono praticamente illimitate. Tre grandi collezioni di tessuti e una vasta gamma di colori offrono una grande varietà che consente di progettare la facciata in modo moderno.



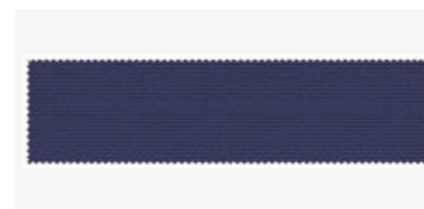
Highlight prodotto Sigara®

Ottica tessile

I vantaggi del prodotto in dettaglio

Ottica tessile

Le tre collezioni di tessuti Cuba, Soltis e Screen vi offrono una grande scelta di svariate tonalità e campioni. Scegliete il tessuto adatto alla vostra facciata, saremo lieti di consigliarvi.



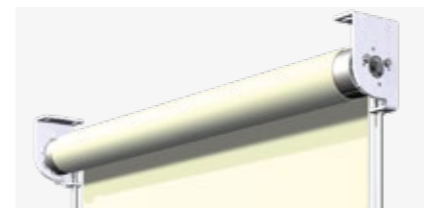
Sistema frontale

Non necessita di veletta. Conferisce accenti di design con il sistema frontale, disponibile con cavetto guida, guide di scorrimento o stecca di guida.



Sistema in nicchia

Il sistema in nicchia può essere integrato nella facciata in modo discreto ed è disponibile con cavetto guida, guide di scorrimento o stecca di guida.



Protezioni contro il vento (opzionale)

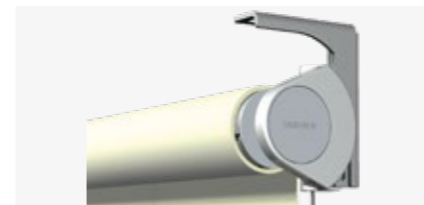
Le tende di stoffa sono molto sensibili all'azione del vento. Per garantire un'ombreggiatura sicura, stabile e silenziosa, è opportuno prevedere a partire da un rapporto altezza/larghezza di 3 a 1 o a partire da un'altezza di 3.000 mm una protezione contro il vento (opzionale) per l'assorbimento delle forze del vento. A seconda della situazione e del tipo di tenda sono disponibili semplici protezioni contro il vento, sostegni per il carico dovuto al vento o funi trasversali.

Nonostante queste misure le tende da sole per facciate non devono essere sottoposte a velocità del vento superiori a 28 km/h. In caso di tende da sole per facciate motorizzate è possibile garantire, con un dispositivo di controllo automatico del vento e un comando, che le tende non siano sottoposte ad un vento eccessivo.



Cuscinetti di design (opzionale)

In molti casi le tende da sole per facciate possono essere fissate con cuscinetti standard. Ciò è particolarmente vero se i cuscinetti di fissaggio possono essere montati in maniera non visibile. Se i fissaggi sono visibili, sono disponibili cuscinetti di design di forma gradevole per il fissaggio del rullo.



Tessuti e colori



Collection Screen



Collection Soltis

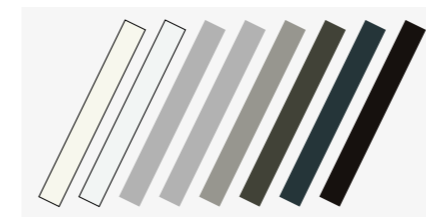


Collection Emotion



Strutture superficiali

Lucentezza serica



Un infinito universo di tessuti

Tessuti reticolati Screen

I tessuti Screen sono disponibili in una vasta gamma di colori. Particolarmente attraenti sono gli straordinari disegni che conferiscono al materiale un tocco speciale. Grazie al tessuto reticolato Classic Satiné 5500, la stanza viene pervasa da una grande luminosità.

Tessuti reticolati Soltis

La collezione Soltis propone un'ampia offerta di tonalità di colore. Il tessuto reticolato conferisce agli interni una luminosità naturale e offre la protezione solare necessaria. La collezione Soltis Black out è impermeabile alla luce.

Acryl e r-PET Emotion

Anche voi scoprirete il vostro design preferito nella nostra Collection Emotion. Scegliete un tessuto sperimentato o il nostro ottimo materiale riciclato che non scende a compromessi. Che si tratti di un design senza tempo o di un gioco creativo con i colori, i tessuti di alta qualità sottolineano il carattere individuale del vostro immobile.

Nostri Colori

Griesser Bestseller Colors

RAL 9010	RAL 9016	RAL 9006	VSR 140 - Metallic
RAL 9007/VSR 907	RAL 7022	RAL 7016	RAL 8019

Premium Colors

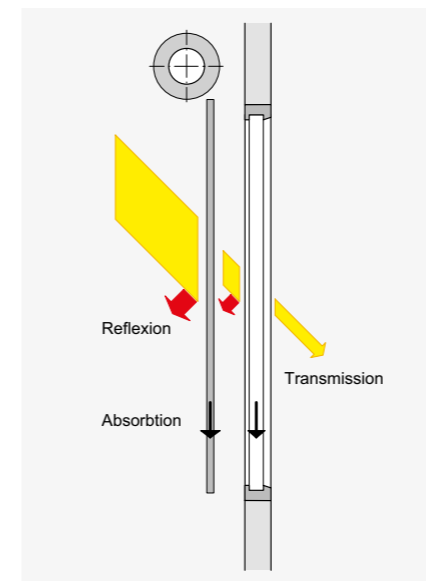
GriRal Colors

La nostra collezione di colori GriRal si compone di 50 tonalità cromatiche RAL. Dal giallo sabbia al bianco traffico, in ogni segmento di colore vi offriamo una vasta gamma cromatica, nella quale potrete trovare sicuramente la tonalità giusta anche per le vostre necessità.

GriColors

Nell'assortimento GriColors troverete nelle quattro collezioni Vetro & Pietre, Sole & Fuoco, Acqua & Muschio e Terra & Legno 100 tonalità - dal bianco fresco al rosso solare, dal blu naturale fino al marrone terra.

Il nostro Comfort



BiLine trasmettitore portatile



Centro Home per comando tramite smartphone e tablet



Comando KNX / gBUS tramite iPad

Automatismi

Sigara® può funzionare con diversi sistemi di comando, dal semplice radiotrasmettitore portatile al comando centralizzato o ad un sistema che gestisce l'edificio in funzione dell'ora, della posizione del sole e del tempo.

Comfort termico

Le condizioni ambientali cambiano nel corso della giornata e delle stagioni. Con un comando per tende Griesser è possibile impostare la protezione solare a seconda delle vostre preferenze personali e delle mutevoli circostanze esterne. L'impostazione è così semplice che avrete comunque ancora tempo per prendervi cura delle cose importanti della vostra vita.

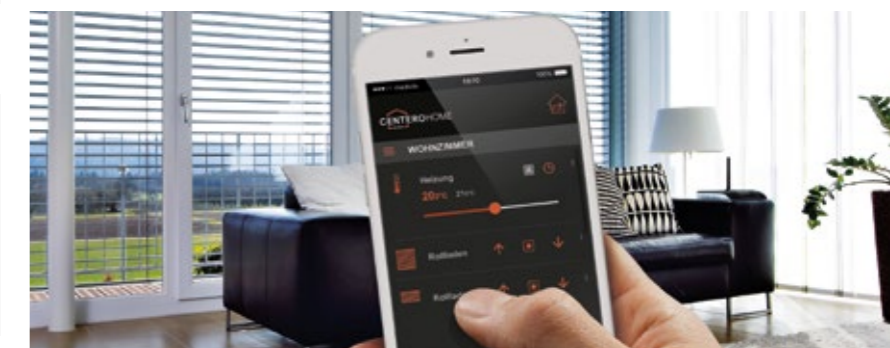
Un concetto di illuminazione diurna ottimale rende superfluo il condizionamento artificiale in estate. Potete risparmiare sui costi energetici ed, eventualmente, evitare gli sgradevoli raffreddori estivi. In inverno, un sistema di protezione solare può a sua volta a proteggere dal freddo e lasciare entrare i rari raggi di sole nelle stanze, in modo da ridurre anche qui i costi energetici e probabilmente anche quelli per i fazzoletti.

Comfort visivo

Sentirsi bene significa anche decidere autonomamente quanto rivelare di sé stessi. Con Sigara® siete protetti dagli sguardi indesiderati che provengono dall'esterno.

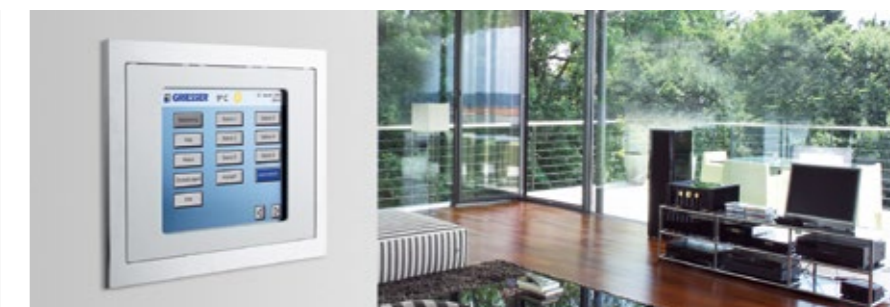
BiLine - Automatizzazione radio

Il sistema automatico Griesser BiLine offre una trasmissione radio affidabile combinata con un design moderno e un'estetica che si inserisce in modo discreto in ogni ambiente. I sistemi radio hanno il vantaggio di poter essere montati velocemente, anche nei lavori di automazione successivi in edifici esistenti.



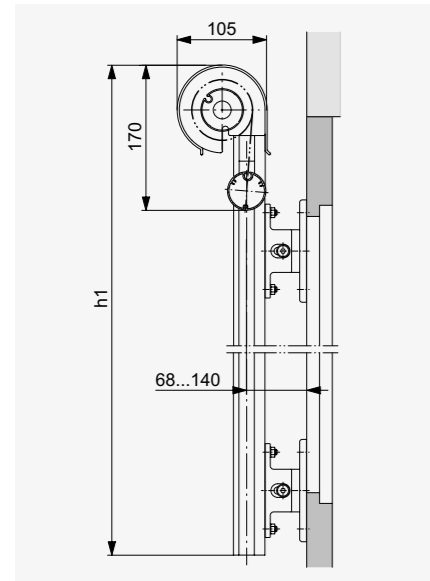
Automazione di case ed edifici KNX / Gbus

I comandi per la protezione solare KNX di Griesser e il gBUS sono comandi centrali integrali con molteplici funzionalità per edifici di ogni dimensione. Con funzioni collaudate quali l'inseguimento del sole e la limitazione dell'orizzonte, soddisfa anche le esigenze più severe in fatto di comando della protezione solare.

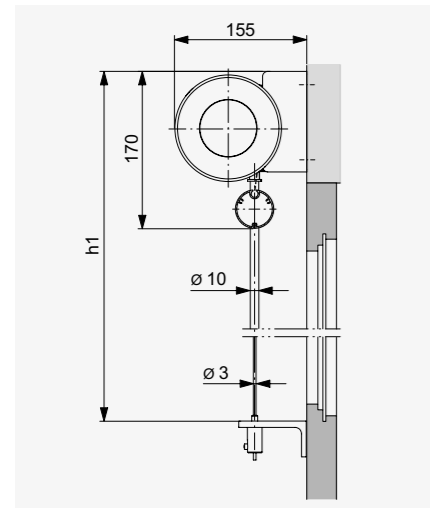


La tecnica nel dettaglio

Sezione verticale: esempio facciata

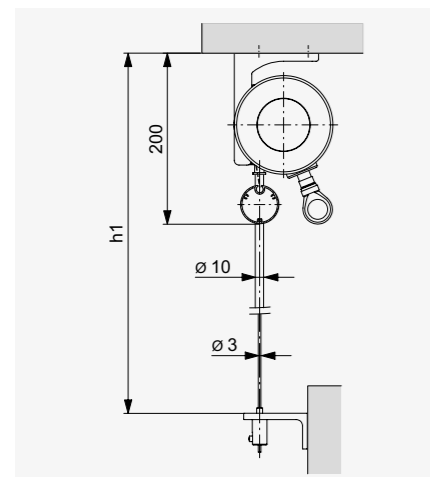


Guide di scorrimento



Guida a cavetto / guida con tondino

Sezione verticale: esempio sotto soffitto



Guida con tondino / guida a cavetto

Sistema aggetto

Sigara® Box

Tipo della guida	Guida a cavetto o guida con tondino		Guide di scorrimento	
	Comando ad asta	Comando a motore	Comando ad asta	Comando a motore
Azionamento				
Telo singolo				
Larghezza min. (bk)	400	600	400	650
Larghezza max. (bk)	4000	4000	3500	3500
Altezza min. (h1)	400	400	520	520
Altezza max. (h1)	4000	4000	3500	3500
Superficie max.	10 m ²	10 m ²	8 m ²	8 m ²
Impianti accoppiati	max. 3 teli*		max. 3 teli	
Larghezza max.	4000	8000**	6000	8000
Superficie max.	10 m ²	24 m ²	8 m ²	18 m ²

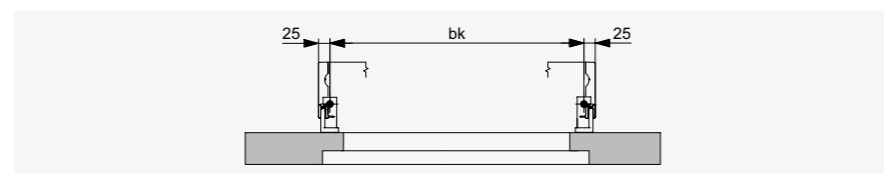
* con Collection Soltis: telo singolo bk max. 3500

** 7000 con Collection Soltis

Sezione orizzontale

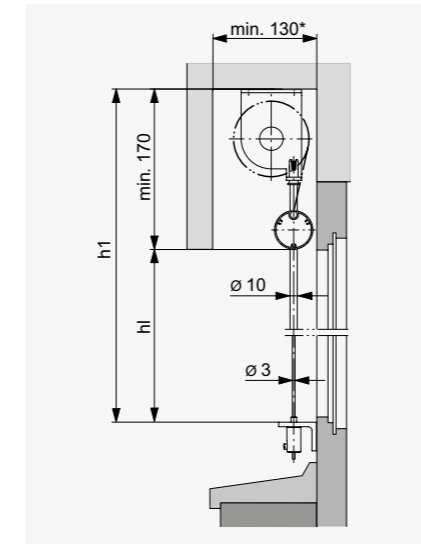


Guide di scorrimento



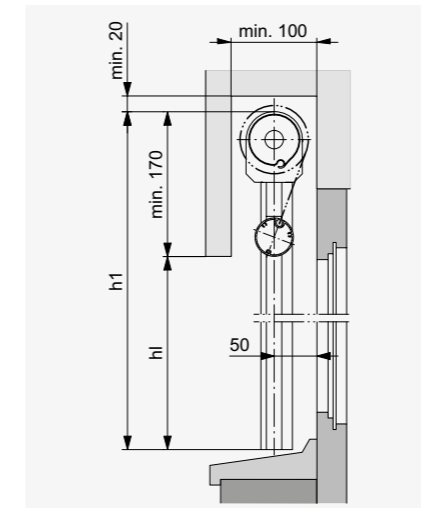
Guida a cavetto / guida con tondino

Sezione verticale: esempio veletta



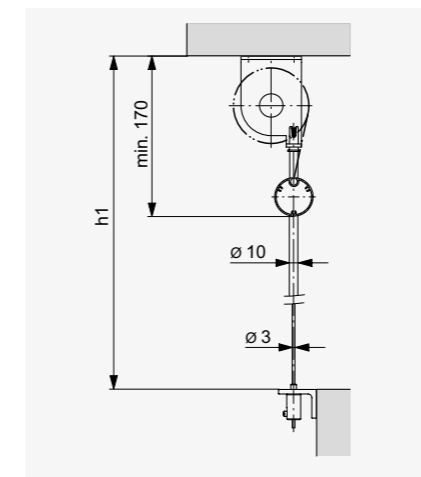
Guida a cavetto / guida con tondino

* Comando ad asta min. 150 mm



Guide di scorrimento

Sezione verticale: esempio sotto soffitto



Guida con tondino / guida a cavetto

Sistema in nicchia

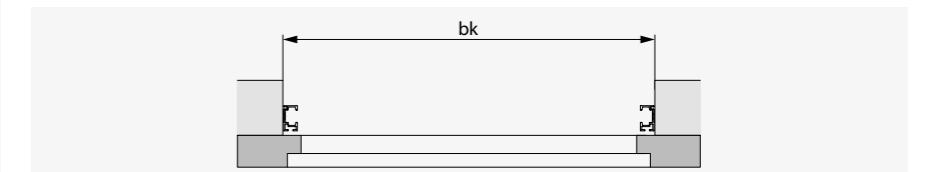
Sigara®

Tipo della guida	Guida a cavetto o guida con tondino		Guide di scorrimento	
	Comando ad asta	Comando a motore	Comando ad asta	comando a motore
Azionamento				
Telo singolo				
Larghezza min. (bk)	400	600	400	650
Larghezza max. (bk)	4000	4000	3500	3500
Altezza min. (h1)	230	230	350	350
Altezza max. (h1)	3830	3830	3330	3330
Superficie max.	10 m ²	10 m ²	8 m ²	8 m ²
Impianti accoppiati	max. 3 teli*		max. 3 teli	
Larghezza max.	4000	8000**	6000	8000
Superficie max.	10 m ²	24 m ²	8 m ²	18 m ²

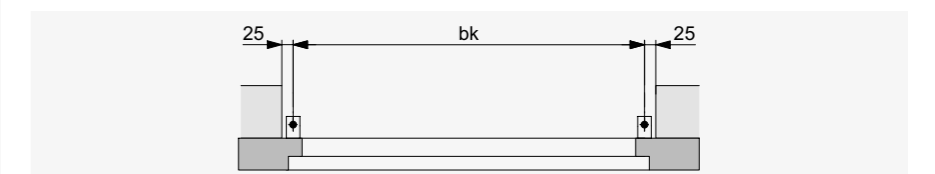
* con Collection Soltis: telo singolo bk max. 3500

** 7000 con Collection Soltis

Sezione orizzontale

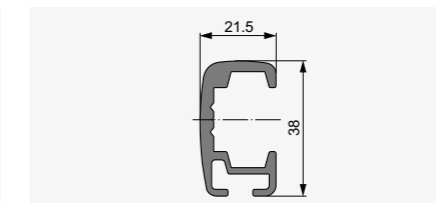


Guide di scorrimento

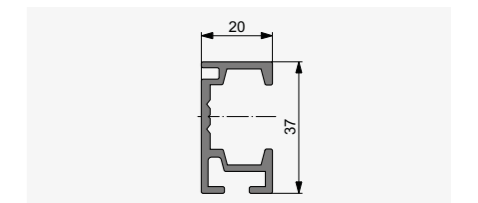


Guida a cavetto / guida con tondino

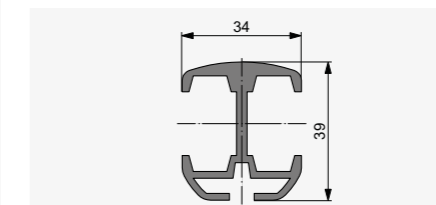
Guide di scorrimento



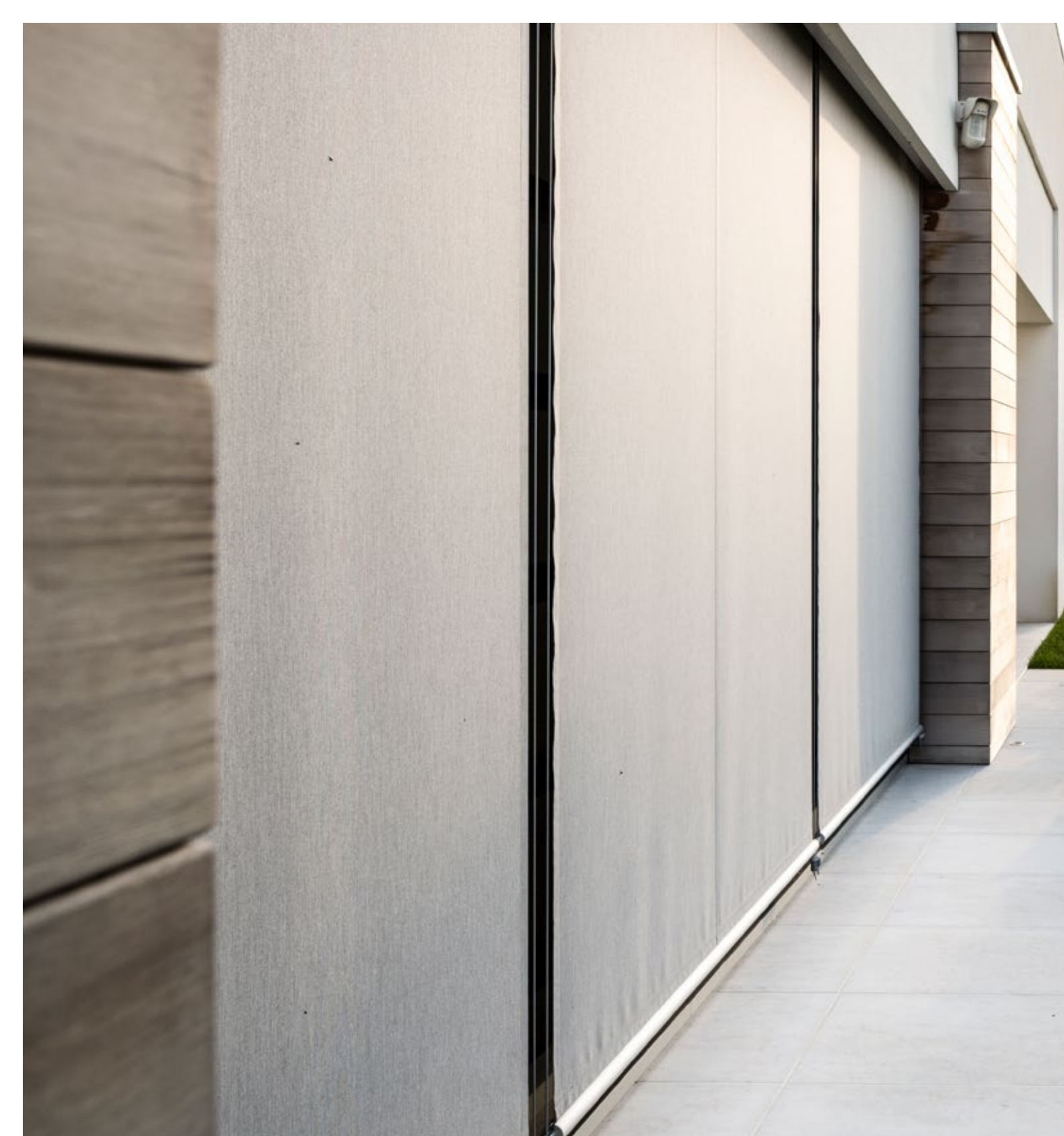
Profilo a C tondo



Profilo a C angolare



Guida doppia



Il vostro partner:



FRANGISOLEVELO
schermature solari

Griesser, schermature solari – qualità dal 1882.
www.griessergroup.com

